



VILLA 1 AS / VILLA 2 AS / VILLA 4 AS  
VIDEO-AUSSENSTATION ZUR AUF- UND UNTERPUTZMONTAGE



	<b>LIEFERUMFANG</b> . . . . .	<b>3</b>
	<b>ERSATZTEILE / ZUBEHÖR</b> . . . . .	<b>3</b>
	<b>EINLEITUNG</b> . . . . .	<b>3 – 4</b>
	Hinweise zur Produktinformation . . . . .	3
	Verwendete Symbole für Warnhinweise . . . . .	4
	Weitere verwendete Symbole und Kennzeichnungen . . . . .	4
	<b>SICHERHEIT</b> . . . . .	<b>5</b>
	Allgemeine Sicherheitsbestimmungen . . . . .	5
	Blitzschutzmaßnahmen . . . . .	5
	Hinweis zur Videoüberwachung nach DIN 33450 . . . . .	5
	<b>PRODUKTINFORMATIONEN</b> . . . . .	<b>6 – 8</b>
	Bestimmungsgemäßer Gebrauch . . . . .	6
	Kurzbeschreibung . . . . .	6
	Geräteübersicht . . . . .	7
	Technische Daten . . . . .	8
	<b>MONTAGE UND INSTALLATION</b> . . . . .	<b>9 – 21</b>
	Montage . . . . .	9
	Kamera schwenken . . . . .	9
	Unterputzmontage . . . . .	10
	Montage Unterputzkasten inkl. Video-Außenstation . . . . .	10
	Aufputzmontage . . . . .	11 – 12
	Montage Wetterschutzgehäuse inkl. Video-Außenstation . . . . .	11
	Unterputzkasten mit Abdeckrahmen inkl. Video-Außenstation . . . . .	12
	Leitungen anschließen . . . . .	13
	Verdrahtungsbeispiele . . . . .	14 – 19
	Anschluss eines Türöffners . . . . .	20 – 21
	<b>KONFIGURATION</b> . . . . .	<b>22 – 25</b>
	Inbetriebnahme . . . . .	22
	Klingeltasten einrichten . . . . .	23
	Namensschild beschriften . . . . .	23
	Einstellungen der Geräteadresse über DIP-Schalter . . . . .	23
	Zutrittskontrolle / Administrator-Karte (Admin-Karte) . . . . .	23 – 25
	<b>INFORMATIONEN</b> . . . . .	<b>26 – 27</b>
	Reinigung . . . . .	26
	Konformitätserklärung . . . . .	26
	Entsorgungshinweise . . . . .	26
	Gewährleistung . . . . .	27
	Service . . . . .	27

## LIEFERUMFANG

- 1x Video-Außenstation
- 1x Unterputzkasten
- 1x Produktinformation



## ERSATZTEILE / ZUBEHÖR

- VILLA AK Unterputz-Ausgleichskasten
- VILLA AG Wetterschutzgehäuse zur Aufputzmontage
- VILLA AP Abdeckrahmen zur Aufputzmontage
- VILLA K Transponderkarte
- VILLA C Transponderchip
- VILLA TÖ Türöffner



## EINLEITUNG

### HINWEISE ZUR PRODUKTINFORMATION



**Die Produktinformation richtet sich ausschließlich an Elektrofachkräfte.**

Die Produktinformation beinhaltet wichtige Hinweise zum bestimmungsgemäßen Gebrauch, Installation und Inbetriebnahme. Bewahren Sie die Produktinformation an einem geeigneten Ort auf, wo sie für Wartung und Reparatur zugänglich ist.



Produktinformationen finden Sie auf unserer Homepage unter [www.hhg-elektro.de](http://www.hhg-elektro.de).

## EINLEITUNG

### VERWENDETE SYMBOLE FÜR WARNHINWEISE



#### **WARNUNG!**

Das Signalwort bezeichnet eine Gefährdung mit einem mittleren Risikograd, die, wenn sie nicht vermieden wird, den Tod oder eine schwere Verletzung zur Folge haben kann.



#### **ACHTUNG!**

Das Signalwort bedeutet, dass Geräte-, Umwelt- oder Sachschäden eintreten können.

### WEITERE VERWENDETE SYMBOLE UND KENNZEICHNUNGEN



Wichtiger Hinweis oder wichtige Information



Videokennzeichnung nach DIN 33450



Handlungsschritt



Querverweis: Weiterführende Informationen zum Thema, siehe Quelle



Aufzählung, Listeneintrag

## SICHERHEIT

### ALLGEMEINE SICHERHEITSBESTIMMUNGEN



Montage, Installation, Inbetriebnahme und Reparaturen elektrischer Geräte dürfen nur durch eine Elektrofachkraft ausgeführt werden. Halten Sie die geltenden Normen und Vorschriften für die Anlageninstallation ein.



#### **WARNUNG! Lebensgefahr durch elektrischen Schlag.**

Beachten Sie bei Arbeiten an Anlagen mit Netzanschluss von 230 V Wechselspannung die Sicherheitsanforderungen nach DIN VDE 0100.



Beachten Sie bei der Installation die allgemeinen Sicherheitsbestimmungen für Fernmeldeanlagen nach DIN VDE 0800. Unter anderem:

- Getrennte Führung von Starkstrom- und Schwachstromleitungen
- Mindestabstand von 10 cm bei gemeinsamer Leitungsführung
- Einsatz von Trennstegen zwischen Stark- und Schwachstromleitungen in gemeinsam genutzten Kabelkanälen
- Verwendung handelsüblicher Fernmeldeleitungen, z.B. J-Y (St) Y mit 0,6 oder 0,8 mm<sup>2</sup> Durchmesser
- Vorhandene Leitungen (Modernisierung) mit abweichenden Querschnitten können unter Beachtung des Schleifenwiderstandes verwendet werden.

### BLITZSCHUTZMASSNAHMEN



#### **ACHTUNG! Beschädigung des Gerätes durch Überspannung.**

Sorgen Sie durch geeignete Blitzschutzmaßnahmen dafür, dass an den Anschlüssen jeweils eine Spannung von 32 V DC nicht überschritten wird.

### HINWEISE ZUR VIDEOÜBERWACHUNG NACH DIN 33450



Das Erstellen und Speichern von Videoaufnahmen kann Persönlichkeitsrechte verletzen. Beachten Sie bei der Aufstellung und dem Betrieb von Videokomponenten immer die geltenden Rechts- und Kennzeichnungsvorschriften.



## PRODUKTINFORMATIONEN

### BESTIMMUNGSGEMÄSSER GEBRAUCH

Die VILLA 1 bis 4 AS sind Video-Außenstationen für die Verwendung im Außenbereich. Sie sind für die Unterputz- und Aufputzmontage geeignet.



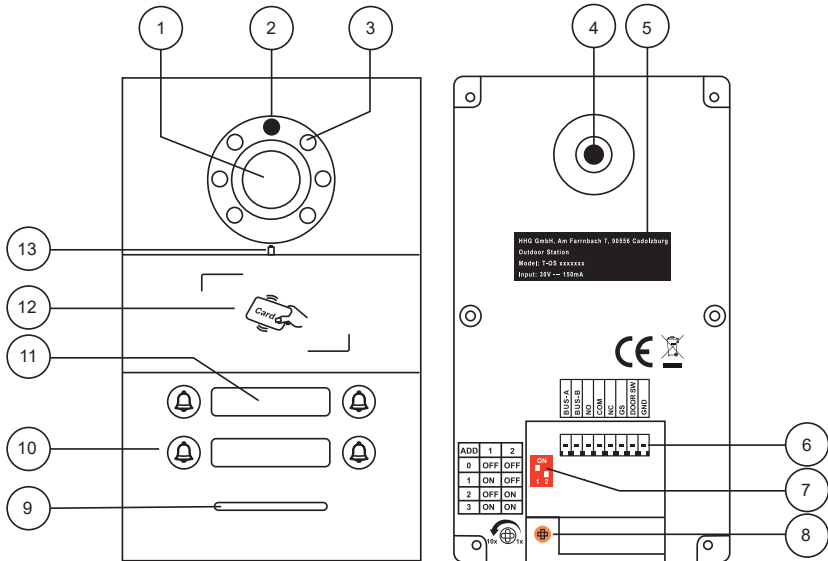
Für Anwendungen, die vom bestimmungsgemäßen Gebrauch abweichen oder über diesen hinausgehen, übernimmt der Hersteller keine Haftung.

### KURZBESCHREIBUNG

- Video-Außenstation zur Unterputz- und Aufputzmontage
- für bis zu 4 Wohneinheiten
- Frontplatte aus massivem Aluminium
- Namensschildbeleuchtung (weiß)
- Quittungston beim Drücken der Klingeltaste
- Potentialfreier Kontakt für Türöffner
- Anschluss für externe Türöffnertaste
- Kamera manuell schwenkbar
- 0,3 Megapixel Kamera
- Kamera CMOS PAL
- Erfassungswinkel 90°
- 2-Drahtbustechnik in Baum- und Sterntopologie
- Transponder-Lesegerät zum berührungslosen Lesen von RFID-Karten und -Chips
- Auslösen des Türöffners mittels RFID-Karten und -Chips
- Sabotagekontakt  
(Magnet im Unterputzkasten: Wird die Video-Außenstation entfernt, erfolgt ein kurzer Signalton an der Türstation)



GERÄTEÜBERSICHT



- 1 Kamera
- 2 Lichtsensor
- 3 LEDs
- 4 Kamera schwenken
- 5 Typenschild
- 6 Anschlussklemmen
- 7 Adress-Einstellungen

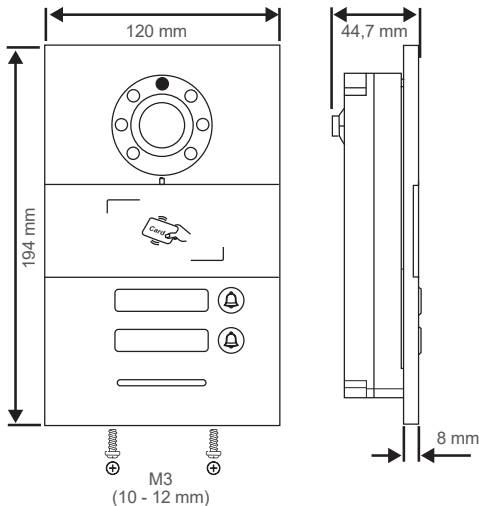
- 8 Potentiometer Türöffnerzeit
- 9 Lautsprecher
- 10 Klingeltasten
- 11 Namensschilder
- 12 RFID Leser
- 13 Mikrofon

## PRODUKTINFORMATIONEN

### TECHNISCHE DATEN

Eingangsspannung	24 – 32 V DC
Eingangsnennstrom	110 mA (32 V DC)
Nennleistung	5 W
Ruhestrom	25 mA (32 V DC)
Eingangsstrom max.	150 mA (32 V DC)
Türöffner-Kontakt	Potentialfreier Kontakt, Belastbarkeit: NO - Normally open (Schließer) 24 V DC / 12 V AC, 1 A COM - Common (gemeinsamer Kontakt) Türöffner-Betrieb über Busspannung NC - Normally close (Öffner) ohne zusätzlichen Trafo mit dem Türöffner VILLA TÖ möglich
Kamera	0,3 Megapixel, Type: CMOS PAL
Brennweite	2,5 mm
Erfassungswinkel	Erfassungswinkel 90°, schwenkbar nach links oder rechts mit jeweils 15°
Ausleuchtung	Weißlicht LED's bis 0,8 m
Schutzart	IP44
zulässige Umgebungstemperatur	-20 °C bis +70 °C
Abmessung der Aufputzhöhe (in mm)	H x B x T 194 x 120 x 8
Gewicht (in g)	750

### ABMESSUNGEN





## MONTAGE UND INSTALLATION

### MONTAGE

#### Montageort

Um eine gute Videoqualität zu erreichen, darf die Kamera nicht direkt ausgerichtet werden auf:

- Sonneneinstrahlung
- starke Lichtquellen
- helle oder stark reflektierende Wände.

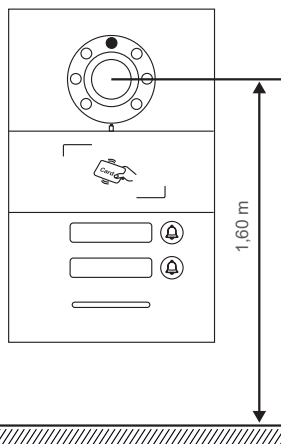
#### Montagehöhe

Berücksichtigen Sie bei der Wahl der Montagehöhe der Video-Außenstation den Erfassungswinkel der Kamera. Personen mit durchschnittlicher Körpergröße werden bei einer Montagehöhe von 1,60 m Kameramitte über dem Boden optimal erfasst.



#### ACHTUNG! Beschädigung des Gerätes.

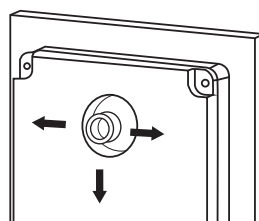
**Dichten Sie die Video-Außenstation unter keinen Umständen mit Silikon, Fassadenputz, jeglicher Farbe oder ähnlichem ab!** Eine zu hohe Luftfeuchtigkeit z.B. zwischen Hauswand und Dämmung oder durch frisch verputzte Fassaden kann zur Kondensation an der Türstation führen. Für den Fall, dass Kondenswasser auftritt muss dies ablaufen bzw. verdunsten können.



### KAMERA SCHWENKEN

Die Kamera der Video-Außenstation kann manuell nach links, rechts oder unten mit max. ca. 15° geschwenkt werden .

- ▶ Entfernen Sie die Video-Außenstation aus dem Unterputzkasten.
- ▶ Bewegen Sie den Hebel der Kamera nach unten, links oder rechts, um die Kamera optimal an den Gegebenheiten anzupassen und justieren Sie hierbei die Schraube an der Kamera.
- ▶ Setzen Sie die Video-Außenstation wieder in den Unterputzkasten.
- ▶ Sichern Sie die Video-Außenstation mit zwei Schrauben.



## MONTAGE UND INSTALLATION

### UNTERPUTZMONTAGE

- ▶ Fertigen Sie eine Maueröffnung für den Unterputzkasten an.



#### Benötigte Maueröffnung

Höhe 180 mm / Breite 100 mm / Tiefe 40 mm

- ▶ Zeichnen Sie mit Hilfe des Unterputzkastens die Bohrlöcher an.



- Achten Sie auf einen senkrechten Einbau des Unterputzkastens.
- Achten Sie auf die korrekte Einbaulage des Unterputzkastens. Der Pfeil im Unterputzkasten muss nach oben zeigen.
- Vermeiden Sie Kondenswasser: Bei erhöhter Feuchtigkeit im Putz (z.B. bei frisch verputzten Fassaden) empfehlen wir Ihnen die untere Öffnung im Unterputzkasten aufzubrechen.
- Eine Ausrichtung des Gerätes kann später nicht korrigiert werden.

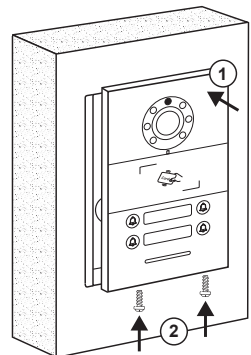
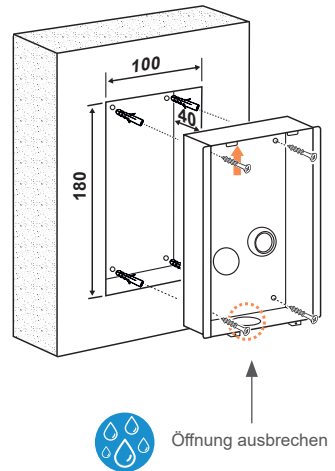
- ▶ Fertigen Sie die Bohrungen an.
- ▶ Reinigen Sie die Bohrlöcher.
- ▶ Setzen Sie geeignete Dübel in die Bohrlöcher.
- ▶ Führen Sie das Kabel durch die Kabeldurchführung.
- ▶ **Der Unterputzkasten sitzt dabei mit seinen Seitenflügeln auf der Wand-/Putzoberfläche.**
- ▶ Befestigen Sie den Unterputzkasten mit 4 geeigneten Schrauben.
- ▶ Ist Ihnen die Putzhöhe nicht bekannt (z.B. auf Grund einer Wärmedämmung) verwenden Sie bitte unseren Unterputz-Ausgleichskasten VILLA AK.

### MONTAGE DER VIDEO-AUSSENSTATION

- ▶ Stecken Sie die Anschlussklemme auf (Leitungen anschließen, siehe Seite 13).
- ▶ Setzen Sie die Video-Außenstation in den Unterputzkasten (1).
- ▶ Sichern Sie die Video-Außenstation mit zwei Schrauben (2).



Achten Sie darauf, dass Sie keine Anschlussdrähte einklemmen.





## AUFPUTZMONTAGE

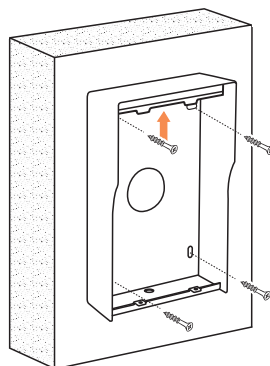
### WETTERSCHUTZGEHÄUSE (NICHT IM LIEFERUMFANG ENTHALTEN)

Achten Sie beim Anbringen des Wetterschutzgehäuses VILLAAG auf die korrekte, senkrechte Aufputzmontage.



Zeichnen Sie mit Hilfe des Gehäuses die Bohrlöcher an. Der Pfeil im Gehäuse muss dabei nach oben zeigen.

- ▶ Fertigen Sie die Bohrungen an.
- ▶ Reinigen Sie die Bohrlöcher.
- ▶ Setzen Sie geeignete Dübel in die Bohrlöcher.
- ▶ Führen Sie das Kabel durch die Kabeldurchführung.
- ▶ Setzen Sie das Gehäuse mit vier geeigneten Schrauben an die Wand.

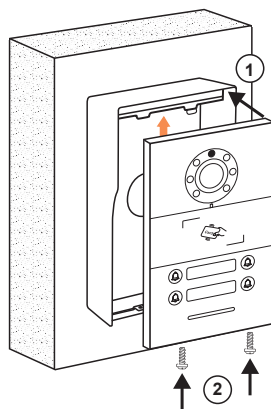


## MONTAGE DER VIDEO-AUSSENSTATION

- ▶ Stecken Sie die Anschlussklemme auf (Leitungen anschließen, siehe Seite 13).
- ▶ Setzen Sie die Video-Außenstation in das Wetterschutzgehäuse (1).
- ▶ Sichern Sie die Video-Außenstation mit zwei Schrauben (2).



Achten Sie darauf, dass Sie keine Anschlussdrähte einklemmen.



## MONTAGE UND INSTALLATION

### AUFPUTZMONTAGE

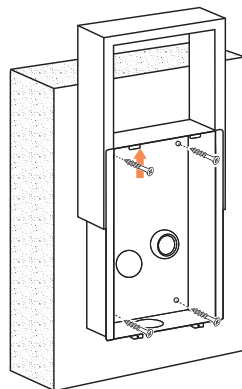
#### UNTERPUTZKASTEN MIT ABDECKKRAHMEN (NICHT IM LIEFERUMFANG ENTHALTEN)

Achten Sie beim Anbringen des beigefügten Unterputzkastens an der Wand auf die korrekte, senkrechte Aufputzmontage.



Zeichnen Sie mit Hilfe des Gehäuses die Bohrlöcher an. Der Pfeil im Gehäuse muss dabei nach oben zeigen.

- ▶ Fertigen Sie die Bohrungen an.
- ▶ Reinigen Sie die Bohrlöcher.
- ▶ Setzen Sie geeignete Dübel in die Bohrlöcher.
- ▶ Führen Sie das Kabel durch die Kabeldurchführung.
- ▶ Setzen Sie das Gehäuse mit vier geeigneten Schrauben an die Wand.
- ▶ Bei Verwendung des Abdeckrahmens VILLA AP die Schrauben leicht anziehen, danach den Abdeckrahmen aufsetzen und Schrauben festziehen. Der Abdeckrahmen wird dabei festgeklemt.

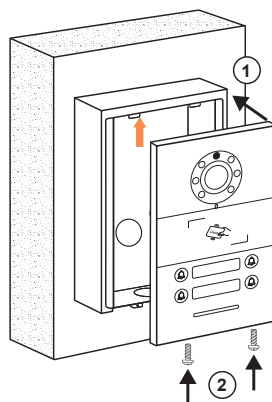


### MONTAGE DER VIDEO-AUSSENSTATION

- ▶ Stecken Sie die Anschlussklemme auf (Leitungen anschließen, siehe Seite 13).
- ▶ Setzen Sie die Video-Außenstation in den Unterputzkasten (1).
- ▶ Sichern Sie die Video-Außenstation mit zwei Schrauben (2).



Achten Sie darauf, dass Sie keine Anschlussdrähte einklemmen.



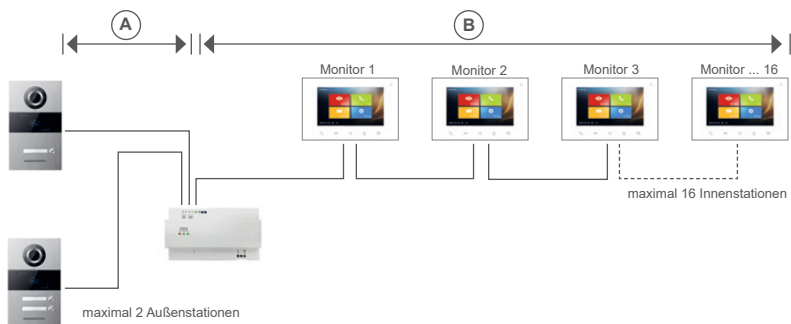


## LEITUNGEN ANSCHLIESSEN

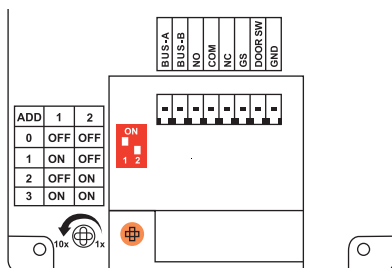


### Anschlussleitungen

- Idealer Leitungsdurchmesser/-querschnitt 0,6 – 0,8 mm bzw. mm<sup>2</sup>
- Verwenden Sie nur Anschlussleitungen aus gleichem Material und mit einem gleichen Querschnitt in einem Klemmkontakt
- Leitungsstrecke:
  - 1) Klingelleitung / z.B. YR 8 x 0,8 mm ▶ 110 m
  - 2) Verdrehte Aderleitung / z.B. J-Y(ST)Y 4 x 2 x 0,6 oder 0,8 mm<sup>2</sup> ▶ 160 m**A + B = max. Leitungsstrecke in der Anlage (siehe nachstehende Grafik)**



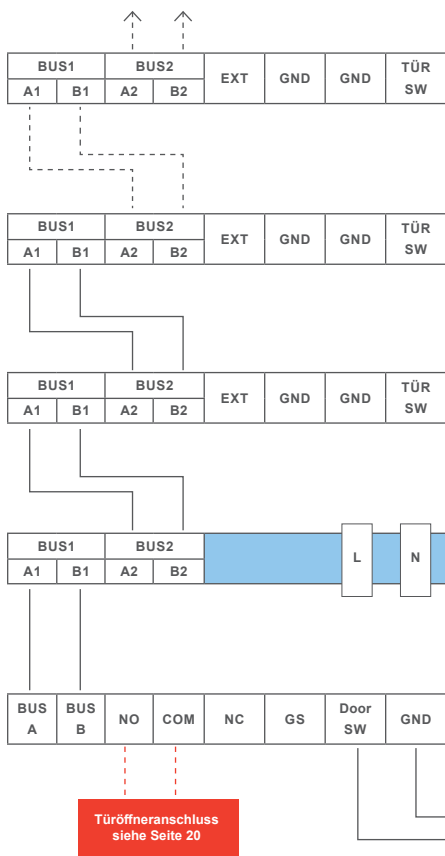
- ▶ Schließen Sie die Leitungen gemäß Beschriftung an.
- Zum Anschließen der Leitungsadern können Sie die Anschlussklemmen vom Gerät abziehen.



## MONTAGE UND INSTALLATION

### VERDRAHTUNGSBEISPIEL

- 1-Familien-Haus
- max. 4 Monitore in der Master-Slave-Funktion
- Verdrahtung: Baum- und Sterntopologie



**HINWEIS:** Setzen Sie den Abschlusswiderstand, wenn VILLA M am Ende eines Videostranges installiert ist. Der Dipschalter Nr. 2 muss hierbei auf ON stehen.



Adresse 001



Adresse 001



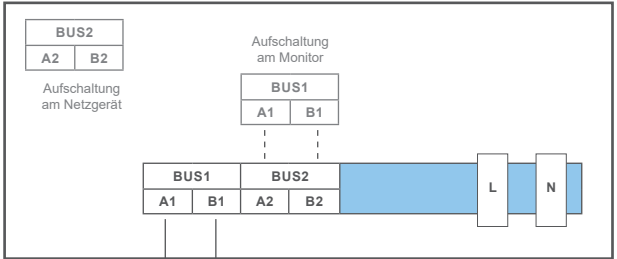
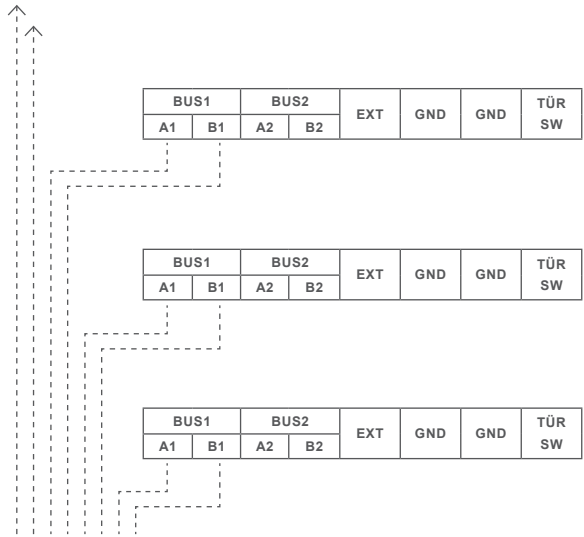
Adresse 001



VILLA NG Netzgerät



VILLA 1 bis 4 AS Türstation



**Türöffneranschluss  
siehe Seite 20**



Adresse 001



Adresse 001



Adresse 001



VILLA NG Netzgerät

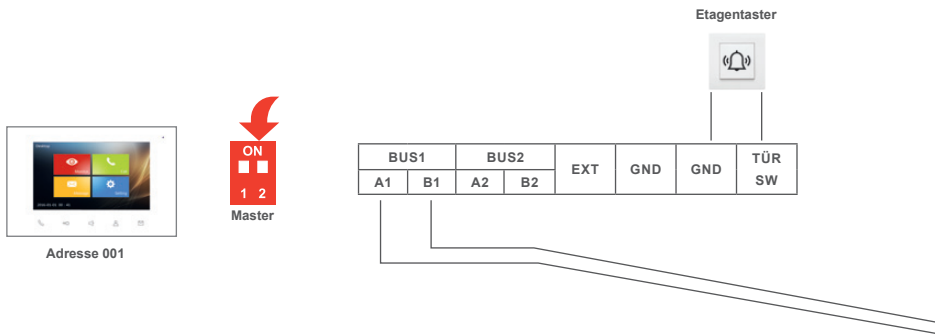


VILLA 1 bis 4 AS  
Türstation

## MONTAGE UND INSTALLATION

### VERDRAHTUNGSBEISPIEL

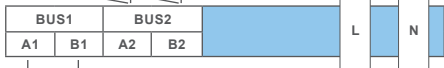
- **2-Familien-Haus**
- Wohnung 1: 1 Monitor
- Wohnung 2: 4 Monitore in der Master-Slave-Funktion
- Verdrahtung: Baum- oder Sterntopologie möglich







**HINWEIS:** Setzen Sie den Abschlusswiderstand, wenn VILLA M am Ende eines Videostranges installiert ist. Der Dipschalter Nr. 2 muss hierbei auf ON stehen.



**Türöffneranschluss  
siehe Seite 20**

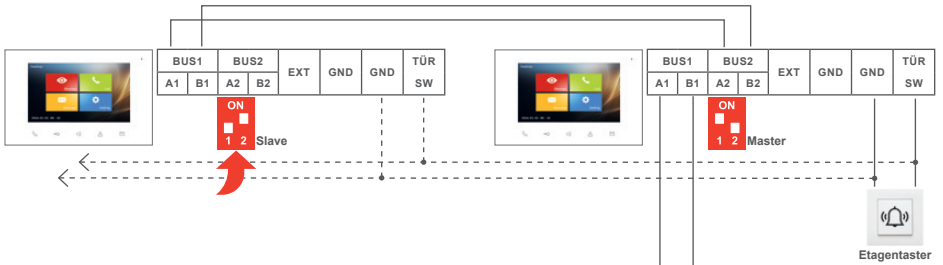


## MONTAGE UND INSTALLATION

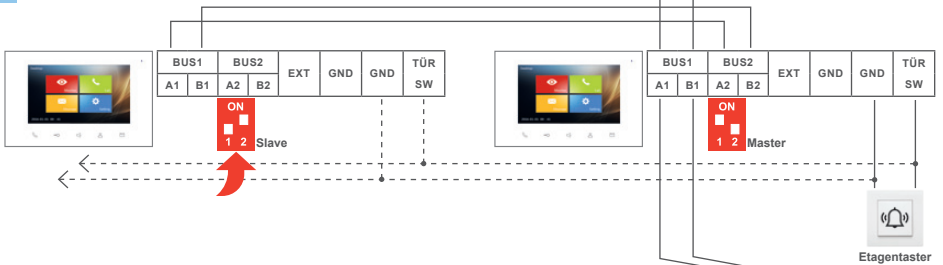
### VERDRAHTUNGSBEISPIEL

- 4-Familien-Haus
- 2 Türstationen
- bis zu 4 Monitore pro Wohnung in der Master-Slave-Funktion möglich
- Verdrahtung: Baum- und Sterntopologie

WG3



WG1



Adresse 1



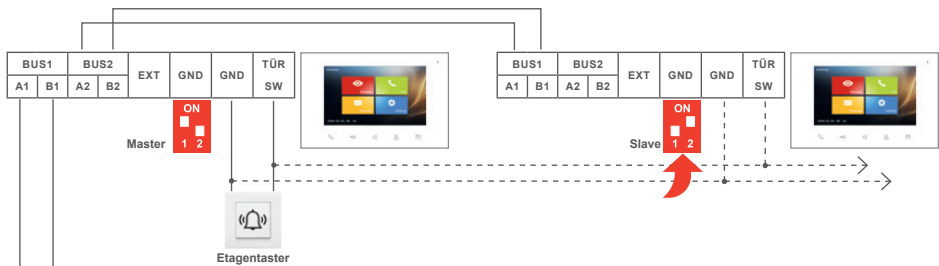
Türöffneranschluss  
siehe Seite 20



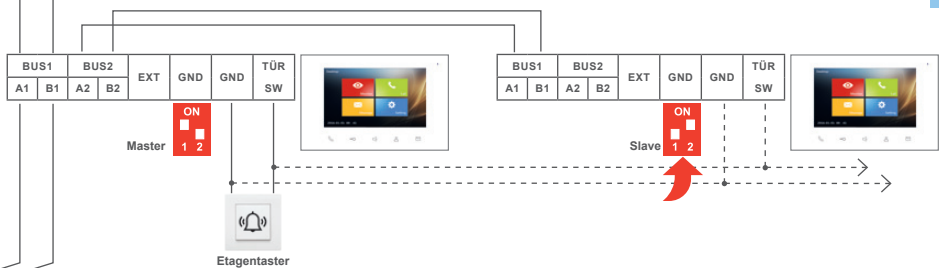


**HINWEIS:** Setzen Sie den Abschlusswiderstand, wenn VILLA M am Ende eines Videostranges installiert ist. Der Dipschalter Nr. 2 muss hierbei auf ON stehen.

WG4



WG2



Türöffneranschluss  
siehe Seite 20

Externe  
Türöffnertaste



## MONTAGE UND INSTALLATION

### ANSCHLUSS EINES TÜRÖFFNERS



Türöffnerbetrieb über vorhandene Busspannung.  
Ausschließlich mit dem Universal-Türöffner VILLA TÖ möglich.

BUS1		BUS2		EXT	GND	GND	TÜR SW
A1	B1	A2	B2				

Aufschaltung  
Monitore

BUS1		BUS2		L	N
A1	B1	A2	B2		

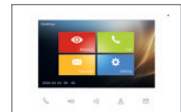
BUS A	BUS B	NO	COM	NC	GS	Door SW	GND
----------	----------	----	-----	----	----	------------	-----



VILLA 1 bis 4 AS  
Türstation



Externe  
Türöffnertaste



VILLA NG Netzgerät



VILLA TÖ  
Türöffner



Türöffnerbetrieb über einen separaten Trafo möglich.

BUS1		BUS2		EXT	GND	GND	TÜR SW
A1	B1	A2	B2				

Aufschaltung  
Monitore

BUS1		BUS2		L	N
A1	B1	A2	B2		



VILLA NG Netzgerät



BUS A	BUS B	NO	COM	NC	GS	Door SW	GND
-------	-------	----	-----	----	----	---------	-----



VILLA 1 bis 4 AS  
Türstation



Externe  
Türöffnertaste



**i**  
Türöffner  
(Fremdfabrikat  
oder auch VILLA TÖ)  
  
Türöffnerkontakt  
der Türstation mit  
max. 1A,  
30V (DC)/12V (AC)  
belasten!

## KONFIGURATION

### INBETRIEBNAHME



**WARNUNG!** Lebensgefahr durch elektrischen Schlag.

Beachten Sie bei Arbeiten an Anlagen mit Netzanschluss von 230 V Wechselspannung die Sicherheitsanforderungen nach DIN VDE 0100.

- ▶ Installieren Sie die Geräte der Anlage vollständig.
- ▶ Schalten Sie die Netzspannung ein.



- Das Gerät hat keinen separaten Ein-/Ausschalter. Nachdem die Stromzufuhr hergestellt worden ist, startet das Gerät automatisch.
- Grundsätzlich ist bei Installation- und Wartungsarbeiten die Anlage spannungsfrei zu schalten.
- Nach jedem Anschluss einer Anlagenkomponente sowie Änderung in der Konfiguration muss die Anlage für ca. 15 Sekunden spannungsfrei geschaltet werden!

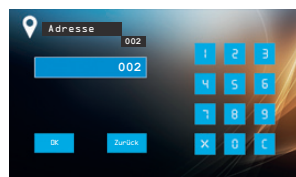
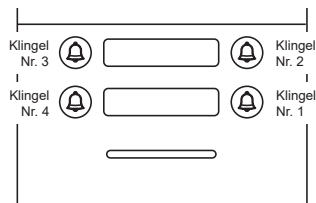
### KLINGELTASTEN EINRICHTEN

Die Klingeltasteneinrichtung erfolgt in der Innenstation.  
Die Klingeltasten der Video-Außenstation haben folgende Adressen, die der jeweiligen Innenstation zugeordnet werden müssen (siehe nebenstehende Grafik).



Die Adressen der Klingeltasten an der Video-Außenstation sind nicht veränderbar.

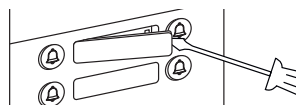
- ▶ Tippen Sie auf den Monitor.
- ▶ Wählen Sie das Menü Einstellungen.
- ▶ Wählen Sie das Menü Erweiterte Einstellungen.
- ▶ Tippen Sie das Passwort 123456 ein und bestätigen Sie mit OK.
- ▶ Tippen Sie auf den Button Adresse.
- ▶ Tippen Sie in die Textzeile die Adresse der Klingeltaste ein.
- ▶ Bestätigen Sie mit OK.



## NAMENSSCHILD BESCHRIFTEN

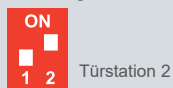
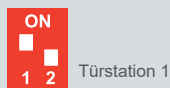
Die Namensschilder sind in den Frontplattenausschnitten eingerastet. Zum Ansetzen des Werkzeuges befindet sich jeweils an einer kurzen Seite ein kleiner Spalt.

- ▶ Verwenden Sie zum Öffnen einen kleinen Schraubendreher.
- ▶ Entnehmen Sie durch vorsichtiges Hebeln die Abdeckung des Namensschildes.
- ▶ Tragen Sie die gewünschten Namen in die Vorlage ein.
- ▶ Drucken Sie mit einem Laserdrucker das Namensschild auf einer Laserfilmfolie und schneiden Sie diese zu.
- ▶ Legen Sie das zugeschnittene Schild in die Abdeckung.
- ▶ Rasten Sie die Abdeckung wieder in das Namensschild ein.



## EINSTELLUNGEN DER GERÄTEADRESSE ÜBER DIP-SCHALTER

Der DIP-Schalter an der Rückseite des Gerätes dient zur Einstellung der Geräteadresse. Die Adresse wird gemäß nachfolgender Darstellung eingestellt:



## ZUTRITTSKONTROLLE / ADMINISTRATOR-KARTE (ADMIN-KARTE)



- Anzahl der RFID-Karten/-Schlüssel, die registriert werden können:
- max. 200 Stück

### Werkseinstellungen laden

- ▶ Trennen Sie die Video-Außenstation von der Netzspannung.
- ▶ Stellen Sie den Dipschalter auf die Position ADD 0 (Abb. 1).
- ▶ Schalten Sie die Netzspannung wieder ein.
- ▶ Drücken Sie eine der Klingeltasten länger als 3 Sekunden.
- ▶ Ein langer Quittungston ertönt. Das Gerät ist auf die Werkseinstellung zurückgesetzt.
- ▶ Stellen Sie den Dipschalter wieder auf die Position ADD 1 (Abb. 2).



Abb. 1:  
Dipschalter  
ADD 0



Abb. 2:  
Dipschalter  
ADD 1

## KONFIGURATION

### ZUTRITTSKONTROLLE / ADMINISTRATOR-KARTE (ADMIN-KARTE)

#### Admin-Karte erstellen

- ▶ Laden Sie die Werkseinstellungen (siehe Seite 23 Werkseinstellungen laden).
- ▶ Halten Sie innerhalb von 60 Sekunden, nach dem Neustart, die Admin-Karte über den Kartenleser. Ein Quittungston meldet die erfolgreiche Registrierung der Admin-Karte.

#### Weitere Admin-Karten erstellen

- ▶ Halten Sie die Admin-Karte viermal kurz vor den Kartenleser. Ein 3-facher Quittungston ertönt.
- ▶ Halten Sie die zu registrierenden Admin-Karten nacheinander vor den Kartenleser. Ein Quittungston bestätigt die Registrierung .
- ▶ Warten Sie 15 Sekunden bis ein kurzer Quittungston zu hören ist. Die Video-Außenstation ist wieder im Stand-by-Modus.

#### Adminkarten nacheinander löschen

- ▶ Halten Sie die Admin-Karte fünfmal kurz vor den Kartenleser. Ein 4-facher Quittungston ertönt.
- ▶ Halten Sie die zu löschenden Admin-Karten nacheinander vor den Kartenleser. Ein Quittungston bestätigt die Löschung.
- ▶ Warten Sie 15 Sekunden bis ein kurzer Quittungston zu hören ist. Die Video-Außenstation ist wieder im Stand-by-Modus.



Die Admin-Kartenlöschung ist fehlgeschlagen, wenn ein 2-facher Quittungston ertönt.

Mögliche Ursache:

- Admin-Karte ist bereits gelöscht bzw. nicht registriert





### Benutzerkarten registrieren

- ▶ Halten Sie die Admin-Karte zweimal kurz vor den Kartenleser. Ein Quittungston ertönt.
- ▶ Halten Sie die zu registrierenden Benutzerkarten nacheinander vor den Kartenleser. Ein Quittungston bestätigt die erfolgreiche Registrierung einer Benutzerkarte.
- ▶ Warten Sie 15 Sekunden bis ein kurzer Quittungston zu hören ist. Die Video-Außenstation ist wieder im Stand-by-Modus.



Die Benutzerkartenregistrierung ist fehlgeschlagen, wenn ein 2-facher Quittungston ertönt.

Mögliche Ursachen:

- Benutzerkarte ist bereits registriert
- Benutzerkarte mit fehlerhaftem RFID-Chip

### Benutzerkarten nacheinander löschen

- ▶ Halten Sie die Admin-Karte dreimal kurz vor den Kartenleser. Ein 2-facher Quittungston ertönt.
- ▶ Halten Sie die zu löschenden Benutzerkarten nacheinander vor den Kartenleser. Ein Quittungston bestätigt die Löschung.
- ▶ Warten Sie 15 Sekunden bis ein kurzer Quittungston zu hören ist. Die Video-Außenstation ist wieder im Stand-by-Modus.



Die Benutzerkartenlöschung ist fehlgeschlagen, wenn ein 2-facher Quittungston ertönt.

Mögliche Ursache:

- Benutzerkarte ist bereits gelöscht bzw. nicht registriert

### Alle Benutzerkarten auf einmal löschen

- ▶ Halten Sie die Admin-Karte sechs mal kurz vor den Kartenleser. Ein 10-facher Quittungston ertönt. Nach 15 Sekunden ertönt erneut ein Quittungston. Alle Benutzerkarten sind gelöscht und das Gerät schaltet automatisch in den Stand-by-Modus.



Alternative

- ▶ Setzen Sie die Video-Außenstation auf die Werkseinstellung zurück (siehe Seite 23). Alle Benutzerkarten werden auf einmal gelöscht.

## INFORMATIONEN

### REINIGUNG



**ACHTUNG! Funktionsverlust durch Kurzschluss und Korrosion.**

Wasser und Reinigungsmittel können in das Gerät eindringen. Elektronische Bauteile können durch Kurzschluss und Korrosion beschädigt werden. Vermeiden Sie das Eindringen von Wasser und Reinigungsmitteln in das Gerät. Reinigen Sie das Gerät mit einem trockenen oder angefeuchteten Tuch.



**ACHTUNG! Beschädigung der Geräteoberfläche.**

Verwenden Sie keine aggressiven und kratzende Reinigungsmittel, die die Oberfläche beschädigen können. Entfernen Sie stärkere Verschmutzungen mit einem pH-neutralen Reinigungsmittel.

### KONFORMITÄTSERKLÄRUNG



Konformitätserklärungen können Sie unter [info@hhg-elektro.de](mailto:info@hhg-elektro.de) anfordern.

### ENTSORGUNGSHINWEISE



Entsorgen Sie das Gerät getrennt vom Hausmüll über eine Sammelstelle für Elektronikschrott. Die zuständige Sammelstelle erfragen Sie bei Ihrer Gemeindeverwaltung.



Entsorgen Sie die Verpackungsteile getrennt in Sammelbehältern für Pappe und Papier bzw. Kunststoff.

## GEWÄHRLEISTUNG

Unsere Verkaufs- und Lieferbedingungen können Sie unter [info@hhg-elektro.de](mailto:info@hhg-elektro.de) anfordern.



## SERVICE

Fragen richten Sie bitte per E-Mail an [info@hhg-elektro.de](mailto:info@hhg-elektro.de).

### **Hauptsitz**

HHG GmbH  
Am Farrnbach 7  
D-90556 Cadolzburg

### **HHG GmbH Service Deutschland**

[info@hhg-elektro.de](mailto:info@hhg-elektro.de) ▪ [www.hhg-elektro.de](http://www.hhg-elektro.de)

Technische Änderungen vorbehalten.

VILLA 1 AS / VILLA 2 AS / VILLA 4 AS

07/2020. TECHNISCHE ÄNDERUNGEN VORBEHALTEN.



HHG GmbH • Am Farnbach 7 • D-90556 Cadolzburg  
E-Mail: [info@hhg-elektro.de](mailto:info@hhg-elektro.de) • [www.hhg-elektro.de](http://www.hhg-elektro.de)