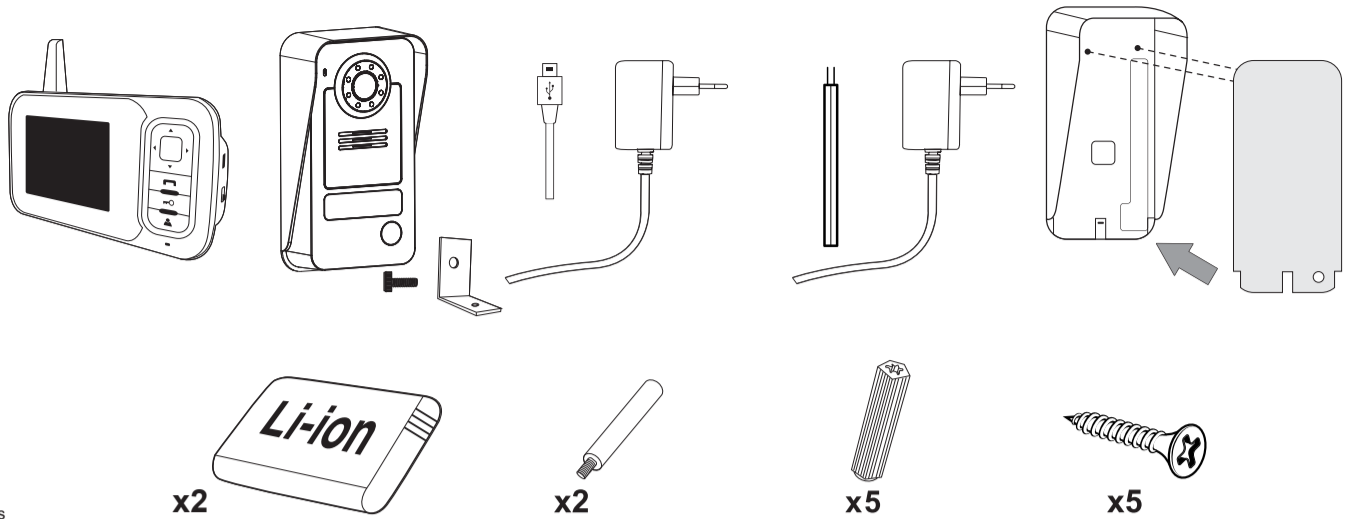


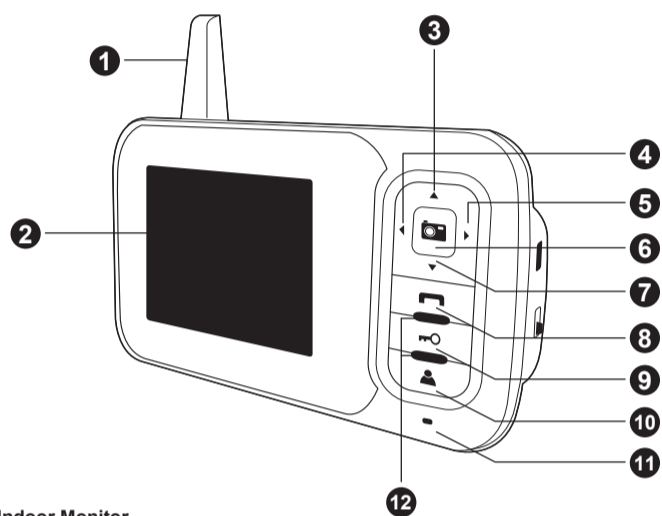
Im Paket enthalten:

**ACHTUNG**

- Bitte lesen Sie die Anweisungen, bevor Sie das Gerät einrichten und verwenden.
- Schneiden Sie die Stromversorgungskabel nicht, um sie zu erweitern; der Wandler wird nicht mit einem längeren Kabel funktionieren. Stecken Sie die Wandlereinheit nicht ein, bis die Verkabelung abgeschlossen ist.
- Dieses Produkt ist kein Spielzeug. Halten Sie es außerhalb der Reichweite von Kindern.
- Betreiben Sie keine elektrisch angetriebenen Produkte in explosiven Atmosphären wie in Anwesenheit von entflammaren Flüssigkeiten, Gasen oder Staub. Elektrisch angetriebene Produkte können Funken erzeugen, die Staub entzünden oder Dämpfe erzeugen können.
- Die Warnungen, Vorsichtsmaßnahmen und Anweisungen, die in dieser Bedienungsanleitung vorhanden sind, können nicht alle möglichen Bedingungen und Situationen abdecken, die auftreten können, der Bediener muss verstehen, dass gesunder Menschenverstand und Vorsicht Faktoren sind, die das Produkt nicht bereitstellen kann, aber der Bediener schaffen muss.
- Setzen Sie das Netzteil dieses Produkts nicht Regen oder Feuchtigkeit aus. Wasser, das in das Netzteil eindringt, wird das Risiko eines Stromschlags erhöhen.
- Beanspruchen Sie das Netzkabel nicht übermäßig. Verwenden Sie das Kabel niemals um den Stecker aus der Steckdose zu ziehen! Halten Sie das Kabel von Hitze, Öl, scharfen Kanten oder beweglichen Teilen fern. Beschädigte oder verwickelte Kabel erhöhen das Risiko eines Stromschlags.
- Der Adapter muss mit der Steckdose übereinstimmen. Modifizieren Sie das Kabel nicht. Unmodifizierte Netzstecker und geeignete Steckdosen verringern das Risiko eines Stromschlags.

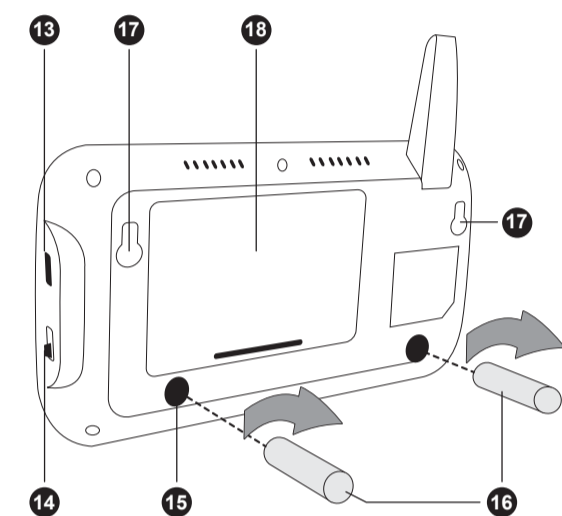


Schlüsselmerkmale

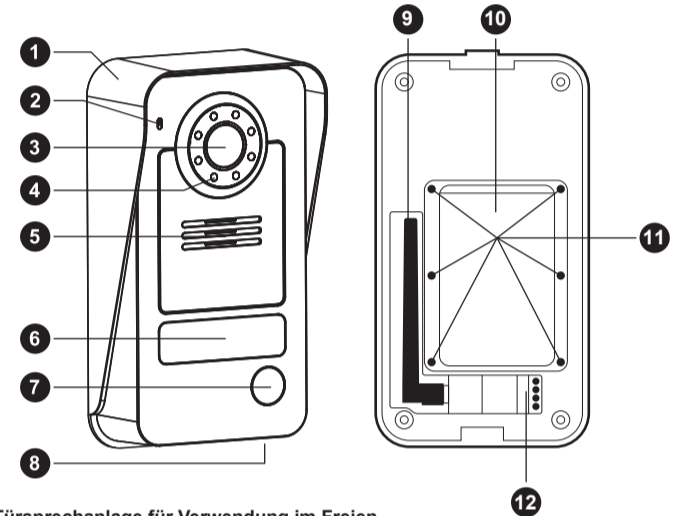


**Indoor Monitor**

- |                |                       |                     |
|----------------|-----------------------|---------------------|
| 1. Antenne     | 5. RECHTS-Taste       | 9. Türschloss-Taste |
| 2. Bildschirm  | 6. OK / Foto-Taste    | 10. Monitor-Taste   |
| 3. Up-Taste    | 7. Down-Taste         | 11. Mikrofon        |
| 4. LINKS-Taste | 8. Sprechanlage-Taste | 12. LED-Beleuchtung |



- |                           |                           |
|---------------------------|---------------------------|
| 13. USB-Anschluss         | 17. Wandmontierung        |
| 14. Power EIN/AUS         | 18. Batteriefachabdeckung |
| 15. Metall-Stützschrauben | 16. Metall-Stützen        |



**Türsprechanlage für Verwendung im Freien**

- |                          |                 |                                 |
|--------------------------|-----------------|---------------------------------|
| 1. Regenabdeckung        | 5. Lautsprecher | 9. Antenne                      |
| 2. Mikrofon              | 6. Namensschild | 10. Batterieabdeckung           |
| 3. Kameralinse           | 7. Anruf-Taste  | 11. Schraube                    |
| 4. Nachtsichtbeleuchtung | 8. Lichtsensor  | 12. Steck- und Schlossverbinder |

Installation und Einrichtung

Testen Sie immer das Produkt vor Ort vor der Installation. Verschiedene Materialien zwischen der Türsprechanlage für Verwendung im Freien und dem Innenmonitor werden die Betriebsleistung des Produkts beeinflussen.

Folgen Sie der Verkabelungs- und Paarungsanleitung, um das Produkt zu testen.

Installieren Sie die Türsprechanlage zur Verwendung im Freien wenn möglich an einem trockenen Standort.

Montieren Sie die Türsprechanlage auf einer geeigneten Höhe und positionieren Sie diese, damit die Kamera den Besucher sehen kann.

**Batterieeinrichtung :**

**Türsprechanlage für Verwendung im Freien**

- Auf der Rückseite der Türsprechanlage entfernen Sie die 6 Schrauben auf dem Batteriefach und entfernen Sie die Abdeckung.
- Stecken Sie das Batteriepaket in das Fach, indem Sie sicherstellen, dass es richtig positioniert ist, mit der Markierung "Aufladbare Li-Ion-Batterie" in Ihre Richtung.
- Setzen Sie die Batteriefachabdeckung wieder ein und setzen Sie die 6 Schrauben wieder ein.

**Innenmonitor**

- Auf der Rückseite des Innenmonitors, öffnen Sie die Batteriefachabdeckung, indem Sie sie in Ihre Richtung ziehen.
- Stecken Sie das Batteriepaket in das Fach, indem Sie sicherstellen, dass es richtig positioniert ist, mit der Markierung "Aufladbare Li-Ion-Batterie" in Ihre Richtung.
- Entfernen Sie die Fachabdeckung

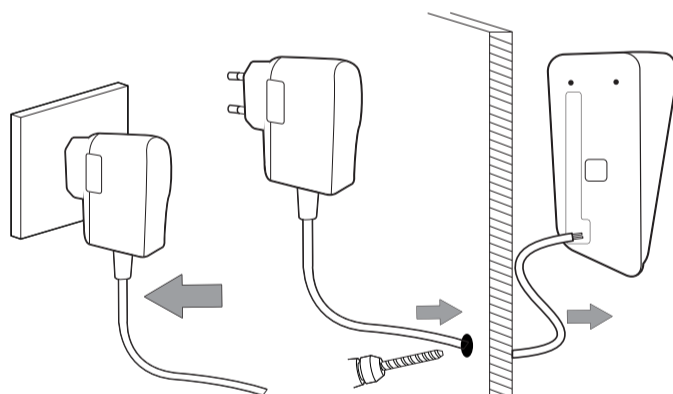
Namensschild

**Namensschild**

- Wenn Sie das Namensschild ausfüllen müssen, drücken Sie fest auf der linken Seite, während Sie die Platte nach links schieben, um die rechte Seite frei zu machen und dann zu entfernen.
- Verwenden Sie einen spitzen Gegenstand, um das Namensschild von der Innenseite der Platte zu entfernen und mit Ihren Details auszufüllen.
- Setzen Sie dann das Etikett wieder ein und folgen Sie den gleichen Schritten in umgekehrter Reihenfolge, um die Platte in die Anlage für Verwendung im Freien zusammenzubauen

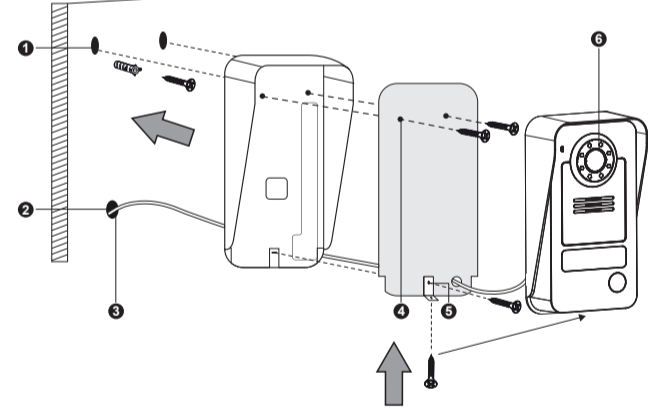
Wandstütze für die Türsprechanlage für Verwendung im Freien

**Innen**



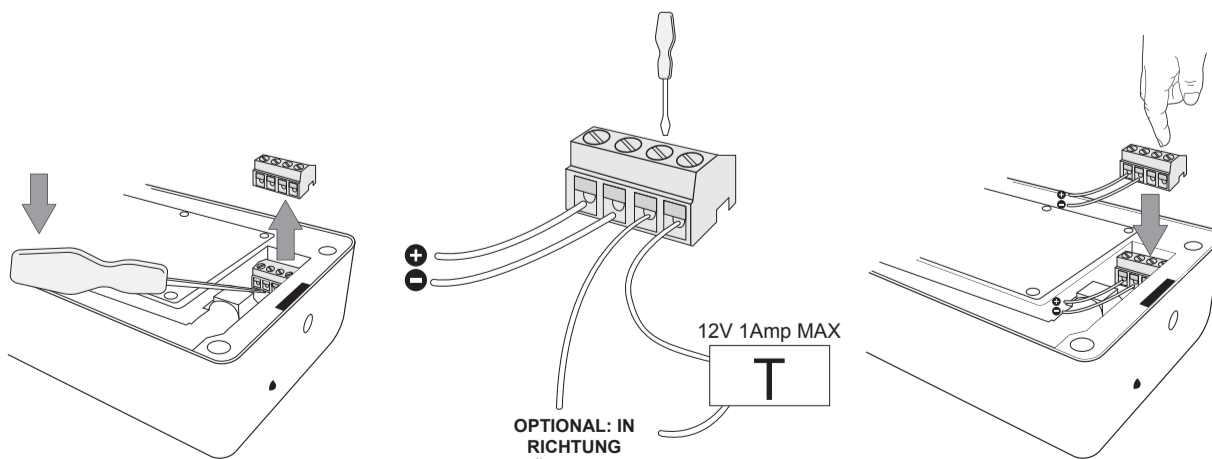
- Wählen Sie den Standort der Türsprechanlage für Verwendung im Freien, verwenden Sie die Regenabdeckung als ein Muster und bohren Sie die Löcher, um die Stecker zu montieren.
- Markieren und bohren Sie die Löcher, um die Elektrokabel durch die Wand zu führen.
- Ziehen Sie die Elektrokabel so, dass Sie von außen sichtbar sind.
- Kleben Sie das Siegel in die Regenabdeckung

**Außen**



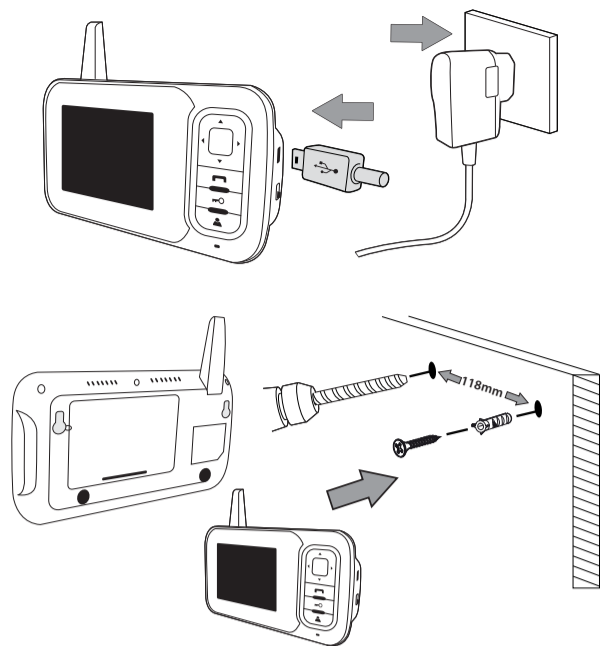
- Montieren Sie die Regenabdeckung mit dem mitgelieferten Befestigungsmaterial. Achten Sie auf die Haltevorrichtung auf der unteren Stütze, indem Sie sicher stellen, dass die Elektrokabel durch die angrenzende Öffnung auf der Rückplatte in der unteren Ecke passen.
- Verbinden Sie die Elektrokabel der Türsprechanlage wie im Verkabelungsdiagramm unten gezeigt.
- Zuerst stecken Sie das obere Teil der Türsprechanlage in die Regenabdeckung und platzieren Sie den unteren Teil auf dem Tragwinkel.
- Sichern Sie die Türsprechanlage auf der Regenabdeckung mit Sicherungsschrauben.

Verkabelung



- Mit einem kleinen Schraubendreher, ziehen Sie den Anschlussblock nach oben auf der Türsprechanlage für Verwendung im Freien, um ihn zu befestigen
- Verbinden Sie das DC-Netzteil an den mit + und - markierten Anschlüssen, indem Sie überprüfen, dass die Kabel richtig verbunden sind.
- Wenn erforderlich, verbinden Sie die Türschlosskabel mit den 2 Anschlüssen, indem Sie die richtige Stromversorgung mit dem Türschloss überprüfen (nur für ein elektrisches Türschloss, max. 12 V, 1 A, durch einen separaten Netzstecker - NICHT INBEGRIFFEN).
- Stecken Sie den Stecker wieder in die Türsprechanlage für Verwendung im Freien, indem Sie sicherstellen, dass die Polarität richtig ist.

## Wiederaufladung und Wandmontage des Innenmonitors



## Beschreibung der Paarung und Beleuchtungsanzeigen

Die Türsprechanlage für Verwendung im Freien wird mit einer Beleuchtungsanzeige hinter dem Namensschild befestigt, es zeigt:

Wenn sie ausgeschaltet ist, wird die Anlage nur mit der Batterie betrieben (Standby-Modus).  
Wenn sie ROT ist, wird die ANRUF-Taste (7) gedrückt  
Wenn sie BLAU ist, wird die Anlage mit dem Adapter in der Nacht betrieben (Standby-Modus)  
Wenn sie ROT/BLAU ist, wird die ANRUF-Taste (7) gedrückt in der Nacht

Der Innenmonitor ist mit einer Beleuchtungsanzeige befestigt, er zeigt:

Wenn er ausgeschaltet ist, Standby-Modus  
Wenn er ROT ist, wird die Anlage aufgeladen  
Wenn er GRÜN/GELB ist, ruft jemand an  
Wenn er BLAU ist, reden Sie mit einem Besucher  
Wenn er GRÜN/GELB ist, hören Sie einem Besucher zu  
1. Drücken Sie die Monitor-Taste (10), um den Bildschirm einzuschalten  
2. Halten Sie die Türsprechanlage-Taste (8) 2 bis 10 Sekunden gedrückt und ein Paarungsbild erscheint auf dem Bildschirm  
3. Drücken Sie die ANRUF-Taste (7) auf der Türsprechanlage für Verwendung im Freien kurz, um sie einzuschalten.  
4. HALTEN Sie die ANRUF-Taste (7) auf der Innensprechanlage gedrückt.  
5. Eine Prüfung ✓ erscheint auf dem Bildschirm, um anzuzeigen, dass die Paarung beendet ist.  
6. Wenn die Paarung fehlgeschlagen ist, erscheint ein Kreuz ✗, wiederholen Sie die Vorgänge 2, 3 + 4

## Bildschirmsymbole



## Bedienung

### Türsprechanlage:

Wenn ein Besucher die Anruf-Taste auf der Außenkamera drückt, aktiviert der Innenmonitor die Türklingel und den Monitorbildschirm. Der Monitorbildschirm überträgt automatisch das Bild des Besuchers. Drücken Sie die Türsprechanlagen-Taste (8) und reden Sie mit dem Besucher. Drücken Sie ZWEI MAL auf die Monitor-Taste (10) und der Bildschirm geht in den Standby-Modus.

### Monitor:

Die Monitor-Taste (10) kann verwendet werden, um den Bildschirm einzuschalten und auf die Funktionen zuzugreifen. Sie können diese Taste verwenden um zu sehen, wer hinter der Tür ist, wenn die ANRUF-Taste im Freien nicht gedrückt wurde. Diese Funktion funktioniert nur, wenn die Türsprechanlage im Freien auf dem Netz betrieben wird.

### Entriegeln:

Sobald der Besucher identifiziert ist, drücken Sie die Türschloss-Taste (9), um die Tür zu entriegeln. (Nur zur Öffnung einer elektrischen Tür, max 12 V 1 A, von einer externen separaten Stromversorgung, NICHT MITGELIEFERT).

### Ein Foto aufnehmen:

1. Wenn ein Besucher die Anruf-Taste auf der Türsprechanlage im Freien drückt, nimmt der Innenmonitor automatisch ein Foto auf.
2. Auf dem Innenmonitor, drücken Sie die OK/Foto-Taste (6), um ein weiteres Foto von dem Besucher aufzunehmen.

### Das Foto ansehen:

1. Auf dem Innenmonitor, drücken Sie die Up-▲(3) oder Down-▼(7)-Taste, um das aufgezeichnete Foto anzusehen.
2. Drücken Sie die Rechts-Taste ►(5), um das Dialogfenster Löschen anzuzeigen. Drücken Sie die OK/Foto (6)-Taste zur Bestätigung.
3. Drücken Sie die Türsprechanlage-Taste (8), zum beenden.

### Klingelruf-Einrichtung:

1. Drücken Sie die Monitor-Taste (10), um den Bildschirm einzuschalten
2. Drücken Sie die Links ◀(4) oder Rechts ▶(5)-Taste, um den Klingelruf auszuwählen
3. Drücken Sie die Monitor-Taste (10), zum beenden.
4. Sie können aus 16 Melodien auswählen.

### Einrichtung der Klingelruflautstärke:

1. Drücken Sie die ANRUF-Taste (7) auf der Innensprechanlage.
2. Drücken Sie die Monitor-Taste (8), um den Bildschirm zu aktivieren
3. Drücken Sie die Links ◀(4) oder Rechts ▶(5)-Taste, um die Lautstärke auszuwählen

### Einrichtung der Monitorhelligkeit:

1. Drücken Sie die ANRUF-Taste (7) auf der Innensprechanlage.
2. Drücken Sie die Monitor-Taste (8), um den Bildschirm zu aktivieren
3. Drücken Sie die Up-▲(3) oder Down-▼(7)-Taste, um die Helligkeit auszuwählen

### Einrichtung des Datums und der Uhrzeit:

1. Drücken Sie die Monitor-Taste (10), um den Bildschirm einzuschalten
2. HALTEN Sie die OK/Foto (6)-Taste button for 10 Sekunden gedrückt, um auf die Zeiteinrichtung zuzugreifen.
3. Drücken Sie die Links ◀(4) oder Rechts ▶(5)-Taste, um ein Symbol auszuwählen
4. Drücken Sie die Up-▲(3) oder Down-▼(7)-Taste, um die Lautstärke anzupassen
5. Drücken Sie die OK/Foto (6)-Taste zur Bestätigung und zum Beenden

## Fehlerbehebung

### Fehlerbehebung:

Wenn die Türklingel nicht klingelt, überprüfen Sie die unten angegebenen Punkte:

1. Gebrauchte Batterien in der Drückertaste oder in der Klingel.
2. Falsche Batteriepolartität in der Drückertaste oder in der Klingel.
3. Für die steckbaren Türklingeln stellen Sie sicher, dass die Stütze eingeschaltet ist.
4. Die Drückertaste und die Türklingel sind nicht gepaart, siehe Einrichtungsanleitung.
5. Material zwischen der Drückertaste und der Türklingel reduzieren den Betriebsbereich, bewegen Sie die Türklingel näher zur Drückertaste.
6. Das kabellose Gerät könnte von externen Quellen wie kabellose Hausalarms oder elektrische Adapter/Wandler beeinträchtigen.

## Mehr Details

### Technische Daten

**Technische Daten:**  
Betriebsfrequenz : 2400-2483,5MHz  
Übertragungsrate : 15-25fps  
Betriebsrate ohne Hindernisse : 120m  
Übertragene Leistung : 14 - 18dBm  
Empfangsempfindlichkeit : -85dBm  
Betriebstemperatur : -10°C - +50°C  
Betriebsluftfeuchtigkeit : ≤85% RH

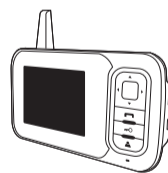
### Türsprechanlage für Verwendung im Freien 9513T

Bildsensortyp : CMOS  
Erfassungswinkel : 45°  
Stromversorgung : DC 5V 1A  
Batterie : 3.7V / 1500mAh  
Stromverbrauch : 300 ± 50mA  
Wiederaufladezeit : Etwa 5 Stunden  
Funktionszeit : 5 Betriebe am Tag - 20 Tage vor Wiederaufladung  
Adapter : EINGANG: 100-240V~50/60Hz 0.3A  
AUSGANG: 5,0V = 1,0A



### Innenmonitor M335T

Bildschirmgröße : 3.5"  
Auflösung : 320 x 240 (RGB)  
Stromversorgung : DC 5V 1A  
Batterie : 3,7V / 1500mAh  
Stromverbrauch : 350 ± 50mA  
Wiederaufladezeit : Etwa 5 Stunden  
Bildformat : JPEG  
Funktionszeit : 5 Betriebe pro Tag - 20 Tage vor Wiederaufladung  
Adapters : EINGANG: 100-240V~50/60Hz 0.3A  
AUSGANG: 5.0V = 1.0A



### HINWEISE

Lassen Sie das Produkt nicht auf unebenen Oberflächen, um Schäden durch Herunterfallen zu vermeiden.  
Vermeiden Sie das Platzieren auf heißen, staubigen oder feuchten Oberflächen, die Wind und Wetter ausgesetzt sind, da die Lebensdauer des Geräts verringert wird. Das Gerät darf nicht Spritzern oder anderen Flüssigkeiten ausgesetzt werden und keine Gegenständen, die Wasser enthalten wie Vasen, dürfen auf dem Gerät platziert werden. Wenn der CC-Adapter als ein Sicherheitsgerät verwendet wird, muss es leicht zugänglich bleiben.  
**ACHTUNG**  
Explosionsgefahr, wenn die Batterie nicht richtig ersetzt wird. Ersetzen Sie die Batterie nur durch eine ähnliche Batterie oder eine Batterie ähnlichen Typs. Die Batterie darf nicht übermäßiger Hitze, wie Sonnenlicht, Feuer oder ähnlichem ausgesetzt werden.

CE Erfüllt alle relevanten Europäischen Richtlinien.

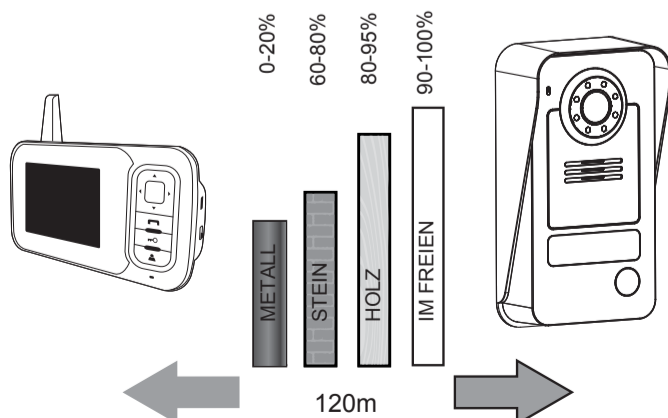
Smartwares erklärt, dass das Gerät, Modell [VD38W], die Anforderungen von R&TTE, 1999/5/CE Richtlinie erfüllt. Die Entsprechenserklärung ist auf Anfrage verfügbar für:

<b>smartwares</b> safety & lighting BV. Jules Verneweg 87 5015 BH Tilburg The Netherlands www.smartwares.eu	NL : 0900-208888	Lokaal tarief
	BE : 070-233031	(NL) Lokaal tarief
	FR : 0800-97570	(FR) Gratuit
	FR : 0825 560 650	15ct/min
	DE : +49 (0) 1805 010762	14Ct./Min. dt. Festnetz, Mobil max. 42Ct./Min
	UK : +44 (0) 345 230 1231	
	ES : +34 938427589	

R&TTE APPROVED Frequency 2.4GHz

Diese Symbole geben an, dass dieses Produkt nicht mit anderem Haushaltsmüll in der EU entsorgt werden darf. Um alle Schäden für die Umwelt und die menschliche Gesundheit mit grober Entsorgung zu vermeiden, recyceln Sie dieses Produkt verantwortungsbewusst, um die Wiederverwendung der Materialquellen zu stärken. Um Ihr gebrauchtes Gerät zurückzugeben, verwenden Sie bitte Sammel- und Rückgabesysteme oder kontaktieren Sie den Händler, wo Sie dieses Produkt gekauft haben. Er wird das Produkt annehmen, um die Umwelt zu schützen.

## MATERIAL-BEREICH-ANLEITUNG



Testen Sie die Türklingel vor dem Bohren der Löcher, um zu überprüfen, ob die Anlage innerhalb des Betriebsbereiches ist.

Der kabellose Betriebsbereich könnte durch Materialien oder Strukturen beeinflusst werden. Vor Installation testen

## Sicherheitsinformationen

### Vorsichtsmaßnahmen

- ✓ Bedecken Sie nicht die Lüftungsöffnungen mit Gegenständen wie Zeitungen, Tischtüchern, Vorhängen etc.
- ✓ Lassen Sie dieses Produkt nicht direkt in Kontakt mit Heizquellen oder offenen Flammen geraten.
- ✓ Der normale Betrieb des Produkts könnte durch starke elektromagnetische Störung unterbrochen werden.
- ✓ Diese Ausrüstung ist ausschließlich für den häuslichen Gebrauch bestimmt.
- ✓ Das Gerät darf keinen Spritzern ausgesetzt werden und nicht unter Wasser getaucht werden.
- ✓ Kein Gegenstand, der Flüssigkeiten enthält, wie eine Vase, darf nicht auf dem Gerät platziert werden.
- ✓ Halten Sie einen Mindestsicherheitsabstand von 10 cm um das ganze Produkt ein, um richtige Lüftung sicherzustellen.
- ✓ Stellen Sie sicher, dass die Türklingel-Drückertaste nicht dort installiert ist, wo es von Wasser oder Regen überdeckt werden kann.
- ✓ Lassen Sie Kinder nicht mit dem Gerät spielen.

### Warnung über Batterien

- ✓ Nur ein Erwachsener darf die Batterien ersetzen und installieren.
- ✓ Entfernen Sie gebrauchte Batterien aus diesem Gerät.
- ✓ Entsorgen Sie die Batterien nicht in Feuer, Sie könnten explodieren oder auslaufen.
- ✓ Schließen Sie keine Batteriepole kurz.
- ✓ Verwenden Sie in diesem Produkt AUSSCHLIESSLICH die mitgelieferten aufladbaren Akkus oder identische Modelle.
- ✓ Lassen Sie dieses Gerät nicht direkt in Kontakt mit Heizquellen oder offenen Flammen geraten.
- ✓ Lassen Sie kein Wasser in Kontakt mit den Batterien oder den Kabeln treten.
- ✓ Installieren Sie mit Vorsicht, um Schäden der Batterie zu vermeiden.
- ✓ Während der Batterieinstallation in dem Fach, stellen Sie die richtige Polarität (+)/(-) sicher.
- ✓ Verwenden Sie nur empfohlene Batterien.
- ✓ Entfernen Sie die Batterien, wenn das Gerät über lange Zeiträume unbenutzt bleibt.
- ✓ Halten Sie das Gerät von kleinen Kindern fern.
- ✓ Halten Sie die ungebrauchten Batterien in ihrer Originalverpackung.
- ✓ Am Ende der Lebensdauer, muss dieses Produkt zu einer Müllwertungsanlage gebracht werden, um die Batterien zu entnehmen.