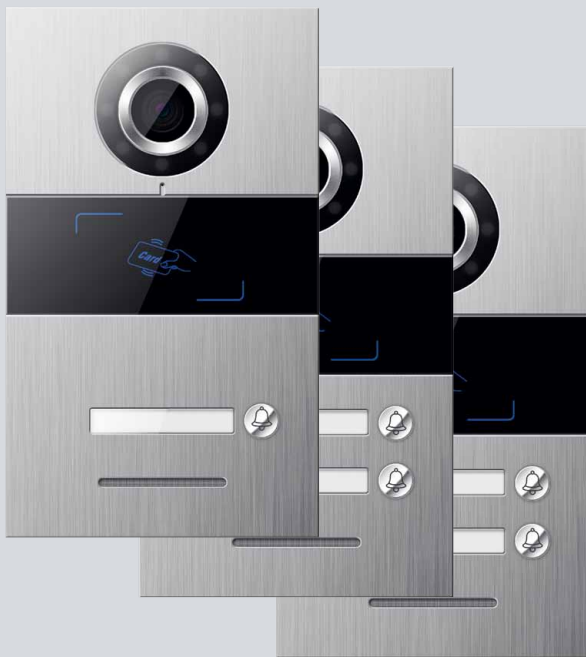


PRODUKTINFORMATION
BEDIENUNGSANLEITUNG



VILLA UP SET 1 BIS 4 B

VIDEO ■ 4,3" FARBMONITOR ■ UNTERPUTZ



 VIDEOANLEITUNG

Lieferumfang	3
Zubehör	3
Einleitung	4
Hinweise zur Produktinformation	4
Verwendete Symbole für Warnhinweise	4
Weitere verwendete Symbole und Kennzeichnungen	4
Sicherheit	5
Allgemeine Sicherheitsbestimmungen	5
Blitzschutzmaßnahmen	5
Hinweise zur Videoüberwachung nach DIN 33450	5
Inbetriebnahme	5
Produktinformationen	6
Bestimmungsgemäßer Gebrauch	6
Kurzbeschreibung	6
Geräteübersicht	7
Technische Daten	10
Abmessungen	12
Montage und Installation	14
Montage	14
Leitungen anschließen	18
Funktion der DIP-Schalter am Monitor	19
Verdrahtungsbeispiel 1-Familien-Haus	20
Verdrahtungsbeispiele 2-Familien-Haus	22
Verdrahtungsbeispiele 3-Familien-Haus	24
Verdrahtungsbeispiele 4-Familien-Haus	26
Anschluss eines Türöffners	28
Konfiguration	30
VILLA 1 AS, VILLA 2 AS, VILLA 4 AS	30
Klingeltasten einrichten	30
Namensschild beschriften	30
Einstellungen der Geräteadresse der Außenstation	30
VILLA M B	31
Monitor einer Klingeltaste zuordnen	31
Adresseinstellung	31
Eingehender Türruf	31
Benutzereinstellungen	32
Videobildeinstellungen ändern	32
Klingelton einstellen	32
Klingelton-Lautstärke einstellen	32
Ändern der Videoquelle bei mehreren Videoquellen oder Kameras	33
Internruf tätigen	33

Informationen	34
Reinigung	34
Konformitätserklärung	34
Entsorgungshinweise	34
Gewährleistung	34
Service	34

LIEFERUMFANG

VILLA UP Set 1 B enthält:

- 1x Video-Außenstation VILLA 1 AS
- 1x Wandadapter
- 1x Namensschild
- 1x Video-Innenstation VILLA M B
- 1x Wandmontageblech
- 1x Versorgungs- und Steuergerät VILLA NG
- 1x Produktinformation

VILLA UP Set 3 B enthält:

- 1x Video-Außenstation VILLA 4 AS
- 1x Wandadapter
- 4x Namensschild
- 3x Video-Innenstation VILLA M B
- 3x Wandmontageblech
- 1x Versorgungs- und Steuergerät VILLA NG
- 1x Produktinformation

VILLA UP Set 2 B enthält:

- 1x Video-Außenstation VILLA 2 AS
- 1x Wandadapter
- 2x Namensschild
- 2x Video-Innenstation VILLA M B
- 2x Wandmontageblech
- 1x Versorgungs- und Steuergerät VILLA NG
- 1x Produktinformation

VILLA UP Set 4 B enthält:

- 1x Video-Außenstation VILLA 4 AS
- 1x Wandadapter
- 4x Namensschild
- 4x Video-Innenstation VILLA M B
- 4x Wandmontageblech
- 1x Versorgungs- und Steuergerät VILLA NG
- 1x Produktinformation

ZUBEHÖR

VILLA AG	Wetterschutzgehäuse AP
VILLA TÖ	Türöffner mit Alarmkontakt
VILLA AR M	Aufputzrahmen VILLA M
VILLA BR G S	BUS-Funkgong schwarz*
VILLA BR G W	BUS-Funkgong weiß*

* Beim VILLA BUS-Funkgong handelt es sich um ein Set aus einem BUS-Funksender und einem Funkgong mit 32 Melodien, 150 m Reichweite und Nachtlicht-Funktion zum Einstecken in die Steckdose. Weitere Informationen hierzu erhalten Sie unter www.hhg-elektro.de.

HINWEISE ZUR PRODUKTINFORMATION



Die Produktinformation richtet sich ausschließlich an Elektrofachkräfte.
Die Produktinformation beinhaltet wichtige Hinweise zum bestimmungsgemäßen Gebrauch, Installation und Inbetriebnahme. Bewahren Sie die Produktinformation an einem geeigneten Ort auf, wo sie für Wartung und Reparatur zugänglich ist.



Produktinformationen finden Sie auf unserer Homepage unter www.hhg-elektro.de.

VERWENDETE SYMBOLE FÜR WARNHINWEISE

**WARNUNG!**

Das Signalwort bezeichnet eine Gefährdung für Mensch und Tier, die, wenn sie nicht vermieden wird, eine schwere Verletzung oder den Tod zur Folge haben kann.

**ACHTUNG!**

Das Signalwort bedeutet, dass Geräte-, Umwelt- oder Sachschäden eintreten können.

WEITERE VERWENDETE SYMBOLE UND KENNZEICHNUNGEN



Wichtiger Hinweis oder wichtige Information



Videokennzeichnung nach DIN 33450



Handlungsschritt



Aufzählung, Listeneintrag



Querverweis: Weiterführende Informationen zum Thema, siehe Quelle

ALLGEMEINE SICHERHEITSBESTIMMUNGEN



Montage, Installation, Inbetriebnahme und Reparaturen elektrischer Geräte dürfen nur durch eine Elektrofachkraft ausgeführt werden. Halten Sie die geltenden Normen und Vorschriften für die Anlageninstallation ein.



WARNUNG! Lebensgefahr durch elektrischen Schlag.

Beachten Sie bei Arbeiten an Anlagen mit Netzanschluss von 230 V Wechselspannung die Sicherheitsanforderungen nach DIN VDE 0100.



Beachten Sie bei der Installation die allgemeinen Sicherheitsbestimmungen für Fernmeldeanlagen nach DIN VDE 0800. Unter anderem:

- Getrennte Führung von Starkstrom- und Schwachstromleitungen.
- Mindestabstand von 10 cm bei gemeinsamer Leitungsführung.
- Einsatz von Trennstegen zwischen Stark- und Schwachstromleitungen in gemeinsam genutzten Kabelkanälen.
- Verwendung handelsüblicher Fernmeldeleitungen, z. B. J-Y (St) Y mit 0,6 oder 0,8 mm.
- Vorhandene Leitungen (Modernisierung) mit abweichenden Querschnitten können unter Beachtung des Schleifenwiderstandes verwendet werden.
- **Verwenden Sie kein Datennetzwerkkabel wie bspws. CAT 5 oder 7, da diese nicht für 2-Draht-BUS-Systeme geeignet sind.**

BLITZSCHUTZMAßNAHMEN



ACHTUNG! Beschädigung des Gerätes durch Überspannung.

Sorgen Sie durch geeignete Blitzschutzmaßnahmen dafür, dass an den Anschlüssen eine Spannung von 32 V DC nicht überschritten wird.

HINWEISE ZUR VIDEOÜBERWACHUNG NACH DIN 33450



Das Erstellen und Speichern von Videoaufnahmen kann Persönlichkeitsrechte verletzen. Beachten Sie bei der Aufstellung und dem Betrieb von Videokomponenten immer die geltenden Rechts- und Kennzeichnungsvorschriften.

INBETRIEBNAHME



WARNUNG! Lebensgefahr durch elektrischen Schlag.

Beachten Sie bei Arbeiten an Anlagen mit Netzanschluss von 230 V Wechselspannung die Sicherheitsanforderungen nach DIN VDE 0100.

- ▶ Installieren Sie die Geräte der Anlage vollständig.
- ▶ Schalten Sie die Netzspannung ein.



- Das Gerät hat keinen separaten Ein-/Ausschalter. Nachdem die Stromzufuhr hergestellt worden ist, startet das Gerät automatisch.
- Grundsätzlich ist bei Installation- und Wartungsarbeiten die Anlage spannungsfrei zu schalten.
- **Nach jedem Anschluss einer Anlagenkomponente sowie Änderung in der Konfiguration ist die Anlage für ca. 15 Sekunden spannungsfrei zu schalten!**

BESTIMMUNGSGEMÄßER GEBRAUCH

Das VILLA UP Set 1 bis 4 B sind Videosprechanlagen-Sets ausgestattet mit

- einer VILLA 1 AS, VILLA 2 AS oder VILLA 4 AS Video-Außentürstation, geeignet für die Aufputzmontage,
- ein bis vier VILLA M B Video-Innenstationen zum Freisprechen,
- einem VILLA NG Versorgungs- und Steuergerät.



Für Anwendungen, die vom bestimmungsgemäßen Gebrauch abweichen oder über diesen hinausgehen, übernimmt der Hersteller keine Haftung.

KURZBESCHREIBUNG

VILLA 1 AS, VILLA 2 AS, VILLA 4 AS

- Video-Außenstation zur Aufputzmontage
- für bis zu 4 Wohneinheiten
- Gehäuseoberteil aus Aluminium
- Namensschild- und Klingeltastenbeleuchtung
- LED-Quittungsanzeige beim Betätigen der Klingeltaste
- potentialfreier Kontakt für Türöffner
- Anschluss für externe Türöffnertaste
- 0,4 Megapixel Kamera
- Kamera CMOS PAL
- Erfassungswinkel 90°
- für 2-Draht-BUS-Technik in Baum- und Sterntopologie

VILLA M B

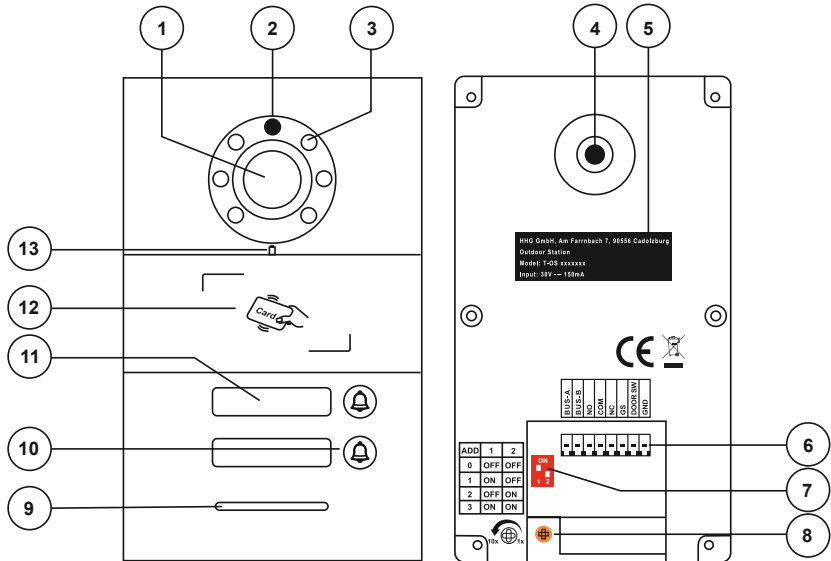
- Freisprechen
- 4,3" Farbmonitor (480x272)
- Einstellung von Kontrast, Helligkeit und Farbe
- 5 Sensortasten (Taste Bildaufschalten, Home-/Starttaste, Türöffnertaste, Ruf AUS-Taste, Sprechentaste)
- Ruf AUS-Taste zur Ruftonabschaltung mit optischer Anzeige, zeitlich begrenzt auf 9 Stunden
- Ruföne vom Bewohner einstellbar, Auswahl aus 5 Rufönen
- Ruftonunterscheidung zwischen internem Ruf, Außenstation und Etagenruf (fest eingestellt)
Ruftonlautstärke in 3 Stufen einstellbar

VILLA NG

- zentrale Versorgung und Steuerung für den VILLA 2-Draht-BUS

GERÄTEÜBERSICHT

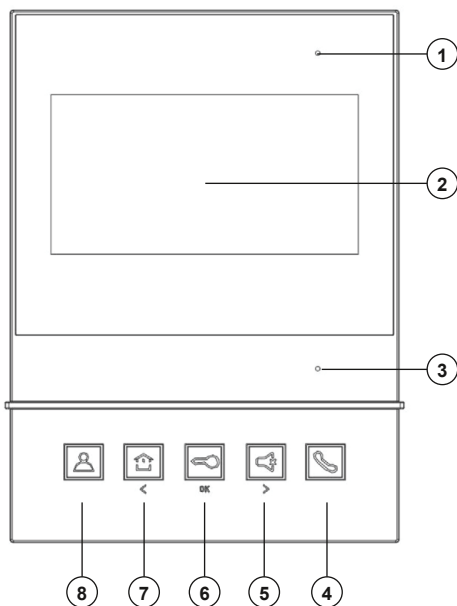
VILLA 1 AS, VILLA 2 AS, VILLA 4 AS



- 1 Kamera
- 2 Lichtsensor
- 3 LEDs
- 4 Kamera schwenken
- 5 Typenschild
- 6 Anschlussklemmen
- 7 Adress-Einstellungen






- 8 Potentiometer Türöffnerzeit
- 9 Lautsprecher
- 10 Klingeltasten
- 11 Namensschilder
- 12 RFID Leser
- 13 Mikrophon

GERÄTEÜBERSICHT VILLA M B

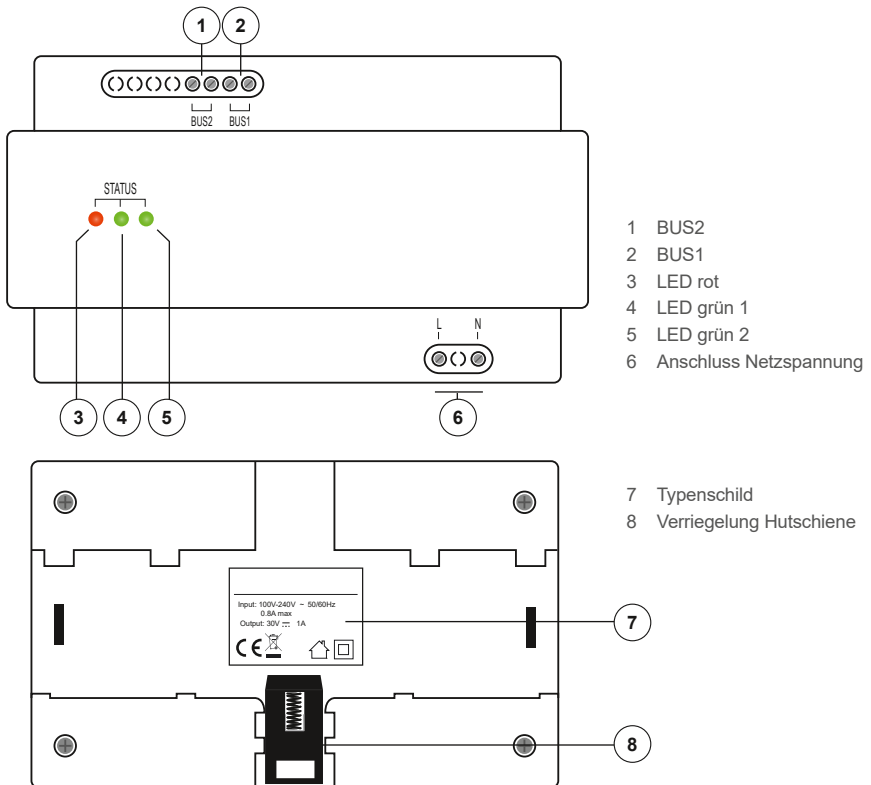


- 1 Mikrofon
- 2 4,3" Farbmonitor
- 3 Statusleuchte
 - grün: Standby-Modus
 - grün blinkt: eingehender Anruf
 - rot: Stummschaltung (mute) aktiv
- 4 Sprechertaste
- 5 Ruf AUS-Taste
UP-Taste
- 6 Türöffnertaste
OK-Taste
- 7 Home-/Starttaste
DOWN-Taste
- 8 Taste Bildaufschalten




Bedienelemente

	Sprechertaste	<ul style="list-style-type: none"> ▪ Gesprächsannahme, Sprechen aktivieren bei Tür- und Internruf. ▪ Sprechen beenden.
	Türöffnertaste	<ul style="list-style-type: none"> ▪ Tür öffnen bei aktiver Verbindung zur Außenstation.
	Ruf AUS-Taste	<ul style="list-style-type: none"> ▪ Ein eingehender Ruf wird akustisch nicht signalisiert. ▪ Der Rufton schaltet sich automatisch nach 9 Stunden wieder ein. ▪ Das Mikrofon bzw. die Audio-Funktionen zur Türstationen bleiben aktiv. Sie deaktivieren hiermit lediglich den Rufton. ▪ Wurden mehrere VILLA M B einer Klingeltaste zugeordnet, lassen sich zentral alle Monitore durch längeres betätigen der Ruf AUS-Taste von einem Monitor deaktivieren oder aktivieren.
	Taste Bildaufschalten	<ul style="list-style-type: none"> ▪ Schaltet das Bild der Außenstation auf.
	Home-Taste	<ul style="list-style-type: none"> ▪ Funktionstaste zum Einrichten des Bildschirmes (Farbe, Kontrast, Helligkeit)

GERÄTEÜBERSICHT
VILLA NG



Anzeige- und Bedienelemente

 LED rot	<ul style="list-style-type: none"> ▪ blinkt: Anlage auf Kurzschluss prüfen ▪ blinkt: Anlage auf Überspannung prüfen
 LED grün 1	<ul style="list-style-type: none"> ▪ leuchtet: betriebsbereit, bestehende Sprechverbindung ▪ blinkt: BUS-Protokolle werden übertragen
 LED grün 2	<ul style="list-style-type: none"> ▪ leuchtet: Backup

TECHNISCHE DATEN

VILLA 1 AS, VILLA 2 AS, VILLA 4 AS

Eingangsspannung	24 – 32 VDC
Eingangsnennstrom	110 mA
Ruhestrom	25 mA
Nennleistung	5 W
Eingangsstrom max.	150 mA
Türöffner-Kontakt NO - Normally open (Schließer) COM - Common (Mittelanschluss) NC - Normally closed (Öffner)	Potentialfreier Kontakt, Belastbarkeit: 30 VDC / 12 VAC, 1A Türöffner-Betrieb über BUS-Spannung ohne zusätzlichen Trafo mit dem Türöffner VILLA TÖ möglich
Kamera	0,4 Megapixel, Type: CMOS PAL
Brennweite	2,5 mm
Erfassungswinkel	Erfassungswinkel 90°, um 15° nach links/rechts schwenkbar
Ausleuchtung	Weißlicht LEDs bis 0,8 m
Schutzart	IP44
Zulässige Umgebungstemperatur	-20 °C bis +70 °C
Abmessung (in mm) H x B x T	194 x 120 x 8
Gewicht (in g)	750

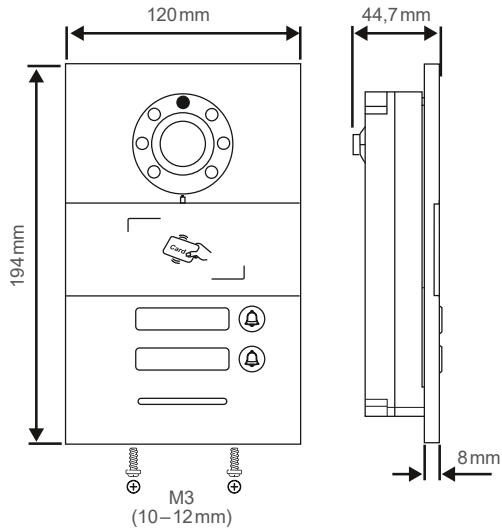
VILLA M B

Eingangsspannung	24–32 VDC
Eingangsnennstrom	≤ 170 mA (32 VDC)
Ruhestrom	≤ 7 mA (32 VDC)
Nennleistung	6 W
Eingangsstrom max.	≤ 180 mA (32 VDC)
Monitor	4,3" (480x272)
Schutzart	IP30
Zulässige Umgebungstemperatur	-10 °C bis +55 °C
Abmessung (in mm) H x B x T	180 x 120 x 19,5 (Aufputzhöhe)
Gewicht (in g)	258

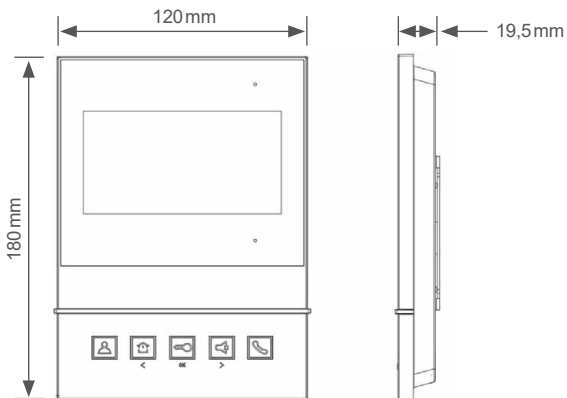
VILLA NG

Eingangsspannung	AC 95 V ~ 240 V 50/60 Hz
Eingangsnennstrom	≤ 100 mA (AC 230 V)
Ruhestrom	≤ 40 mA (AC 230 V)
Ausgangsspannung	30 VDC, 1 A
Eingangsstrom max.	≤ 280 mA (AC 230 V)
Gehäuse	Reiheneinbaugeschäft 8 TE nach DIN 43880 für Hutschiene (DIN EN 60175)
Schutzart	IP30
Zulässige Umgebungstemperatur	-10 °C bis +55 °C
Abmessung (in mm) H x B x T	90 x 144 x 64
Gewicht (in g)	510

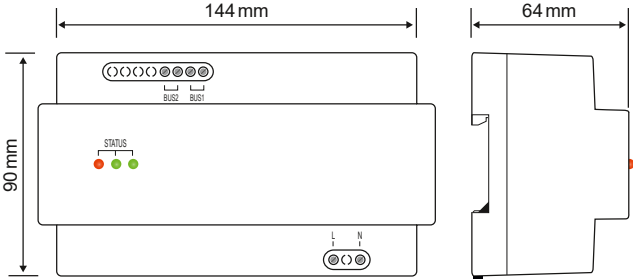
ABMESSUNGEN
VILLA 1 AS, VILLA 2 AS, VILLA 4 AS



ABMESSUNGEN
VILLA M B



ABMESSUNGEN
VILLA NG



MONTAGE

VILLA 1 AS, VILLA 2 AS, VILLA 4 AS

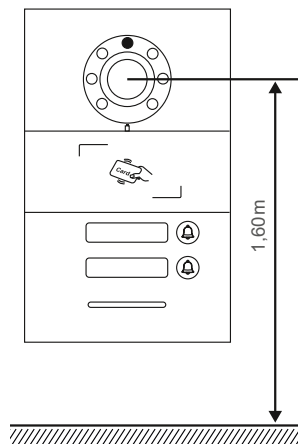
Montageort

Um eine gute Videoqualität zu erreichen, darf die Kamera nicht direkt ausgerichtet werden auf:

- Sonneneinstrahlung
- starke Lichtquellen
- helle oder stark reflektierende Wände

Montagehöhe

Berücksichtigen Sie bei der Wahl der Montagehöhe der Video-Außenstation den Erfassungswinkel der Kamera. Personen mit durchschnittlicher Körpergröße werden bei einer Montagehöhe von 1,60 m Kameramitte über dem Boden optimal erfasst.



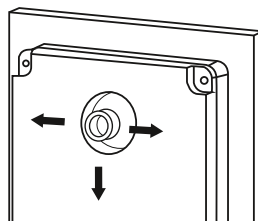
Vermeiden von Kondensat

Dichten Sie die Außenstation keinesfalls mit Silikon, Fassadenputz, Farbe oder ähnlichem ab, da Kondenswasser ablaufen und Feuchtigkeit verdunsten können muss.

Kamera schwenken

Die Kamera der Video-Außenstation kann manuell nach links, rechts oder unten mit max. ca. 15° geschwenkt werden.

- ▶ Entfernen Sie die Video-Außenstation aus dem Unterputzkasten.
- ▶ Lösen Sie die Schraube und bewegen Sie den Hebel der Kamera nach unten, links oder rechts, um die Kamera optimal an die Gegebenheiten anzupassen und justieren Sie hierbei die Schraube an der Kamera.
- ▶ Montieren Sie die Außenstation mit den beiden Schrauben wieder im Unterputzkasten.



Unterputzmontage

- ▶ Fertigen Sie eine Maueröffnung für den Unterputzkasten an.



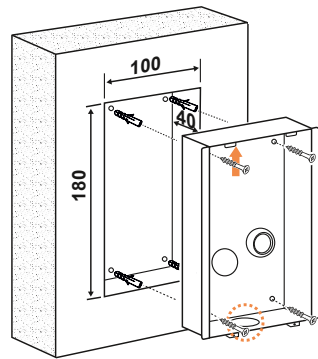
Benötigte Maueröffnung

Höhe 180 mm / Breite 100 mm / Tiefe 40 mm

- ▶ Zeichnen Sie mit Hilfe des Unterputzkastens die Bohrlöcher an.



- Achten Sie auf einen senkrechten Einbau des Unterputzkastens.
- Achten Sie auf die korrekte Einbaulage des Unterputzkastens. Der Pfeil im Unterputzkasten muss nach oben zeigen.
- Vermeiden Sie Kondenswasser:
Bei erhöhter Feuchtigkeit im Putz (z. B. bei frisch verputzten Fassaden) empfehlen wir Ihnen die untere Öffnung im Unterputzkasten aufzubrechen.
- Eine Ausrichtung des Gerätes kann später nicht korrigiert werden.



Öffnung ausbrechen

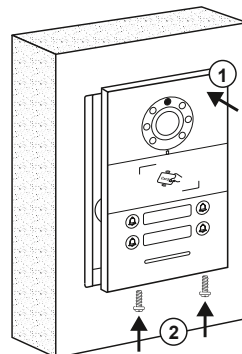
- ▶ Fertigen Sie die Bohrungen an.
- ▶ Reinigen Sie die Bohrlöcher.
- ▶ Setzen Sie geeignete Dübel in die Bohrlöcher.
- ▶ Führen Sie das Kabel durch die Kabeldurchführung.
- ▶ **Der Unterputzkasten sitzt dabei mit seinen Seitenflügeln auf der Wand-/Putzoberfläche.**
- ▶ Befestigen Sie den Unterputzkasten mit 4 geeigneten Schrauben.
- ▶ Ist Ihnen die Putzhöhe nicht bekannt (z. B. auf Grund einer Wärmedämmung) verwenden Sie bitte unseren Unterputz-Ausgleichskasten VILLA AK.

Montage der Video-Außenstation

- ▶ Stecken Sie die Anschlussklemme auf (Leitungen anschließen siehe Seite 18).
- ▶ Setzen Sie die Video-Außenstation in den Unterputzkasten (1).
- ▶ Sichern Sie die Video-Außenstation mit zwei Schrauben (2).



Achten Sie darauf, dass Sie keine Anschlussdrähte einklemmen.

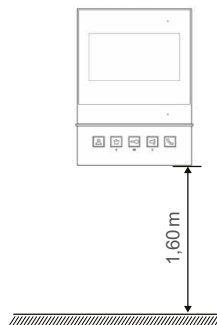


MONTAGE VILLA M B



Montagehöhe

Für eine optimale Bedienung empfehlen wir eine Montagehöhe von 1,60 m (Geräte-Unterkante) über dem Boden.



Montage auf Unterputzdose (Abb. 1)

- ▶ Führen Sie das Anschlusskabel durch das Wandmontageblech.
- ▶ Befestigen Sie das Wandmontageblech mit zwei Schrauben auf der Unterputzdose.

Aufputzmontage (Abb. 2)

- ▶ Führen Sie das Anschlusskabel durch den AP-Montagerahmen VILLA AR M (nicht im Lieferumfang enthalten) sowie durch das Wandmontageblech.
- ▶ Befestigen Sie den AP-Montagerahmen mit geeigneten Schrauben an der Wand und schrauben Sie das Montageblech des Monitors daran.



Achten Sie auf die Einbaulage des Wandmontageblechs. Die Aufnahmeecken des Wandmontageblechs zeigen dabei nach oben.

Abb. 1

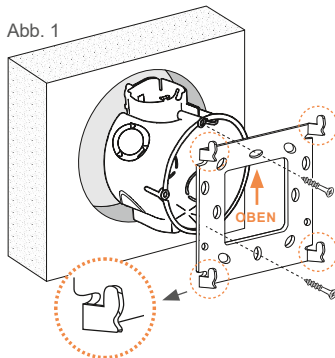
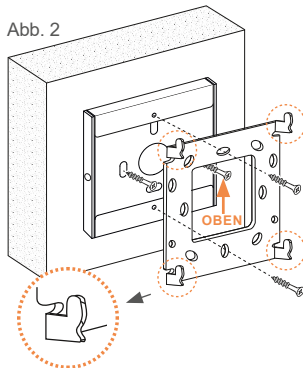


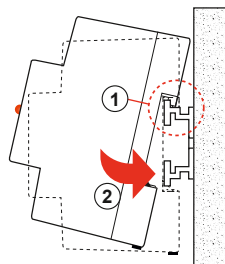
Abb. 2



MONTAGE VILLA NG

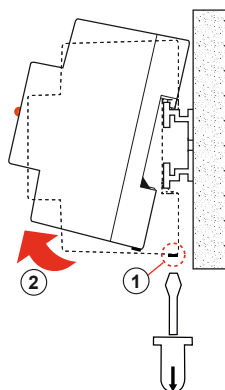
VILLA NG kann auf einer DIN-Schiene 35 mm (DIN EN 50022) montiert werden.

Hängen Sie das VILLA NG zuerst mit den oberen Haken auf die Befestigungsschiene ① und drücken Sie anschließend das Modul unten auf die Schiene, bis es einrastet ②.



Demontage

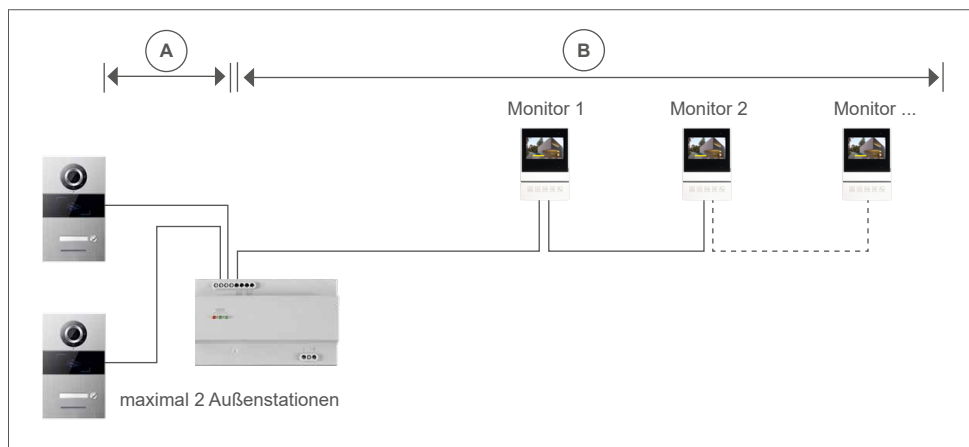
Ziehen Sie den DIN-Schienenhaken mit Hilfe eines Schraubendrehers nach unten ① und lösen Sie das VILLA NG von der Schiene ②.



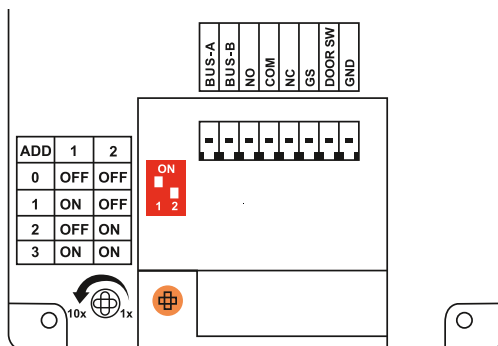
LEITUNGEN ANSCHLIEßEN

**Anschlussleitungen**

- Idealer Leitungsdurchmesser/-querschnitt 0,6–0,8 mm bzw. mm²
- Verwenden Sie nur Anschlussleitungen aus gleichem Material und mit einem gleichen Querschnitt in einem Klemmkontakt.
- Verwenden Sie keine Datenleitung wie bspw. CAT5- oder CAT7-Leitungen, da diese nicht für 2-BUS-Systeme geeignet sind.
- Leitungsstrecke:
 - 1) Klingelleitung / z. B. YR 8x0,8 mm oder mm² ▶ 110 m
 - 2) Verdrehte Adernleitung / z. B. J-Y(ST)Y 4x2x0,6 oder 0,8 mm ▶ 160 m**A + B = max. Leitungsstrecke in der Anlage (siehe nachstehende Grafik)**



Schließen Sie die Leitungen gemäß Beschriftung an.



Leitungen anschließen VILLA M B

- ▶ Minimieren Sie die Länge der Leitungen außerhalb des Wandmontageblechs, um die Leitungen beim Aufrasten des Monitors nicht einzuklemmen.
- ▶ Schließen Sie die Leitungen gemäß Beschriftung (Rückseite Video-Innenstation) an.

Etagentaster

- ▶ In einer Wohnung ist der Anschluss des Etagentasters nur an einem Monitor erforderlich (Anschlüsse DOORBELL/GND). Der Etagenruf wird über das BUS-System zu allen weiteren Monitoren innerhalb der Wohnung übertragen.



Beachten Sie die Verdrahtungsbeispiele auf Seite 20–28.

FUNKTION DER DIP-SCHALTER AM MONITOR

DIP-Schalter 1: Master-Slave-Funktion (Energiesparmodus)

Hier wird die Master- oder Slave-Funktion (Energiesparmodus) eines Monitors festgelegt. Befinden sich mehrere Monitore an einer Klingeladresse, ist ein Monitor als Master-Monitor einzurichten. Neben dem Klingelruf zeigt dieser Monitor auch das Kamerabild der Türstation. Alle weiteren Monitore an dieser Klingeladresse werden als Slave-Monitore eingerichtet. Diese Monitore erhalten nur den Klingelruf, ohne das Kamerabild anzuzeigen. Bei der Annahme des Gespräches mit der Sprechen-Taste wird das Kamerabild der Türstation am Slave-Monitor eingeschaltet, und gleichzeitig am Master-Monitor ausgeschaltet. Welcher Monitor als Master eingestellt wird, ist frei wählbar.

DIP-Schalter 2: Abschlusswiderstand

Im Auslieferungszustand ist der Abschlusswiderstand nicht aktiviert und der DIP-Schalter 2 steht in Stellung OFF. Zum Aktivieren wird der DIP-Schalter 2 auf Stellung ON gestellt. Ist die Video-Innenstation VILLA M B das letzte oder das einzige Gerät in einem Strang, ist der Abschlusswiderstand zu aktivieren.

- ▶ Schieben Sie den DIP-Schalter 2 auf die obere Position (ON).



Master-DIP-Schalter



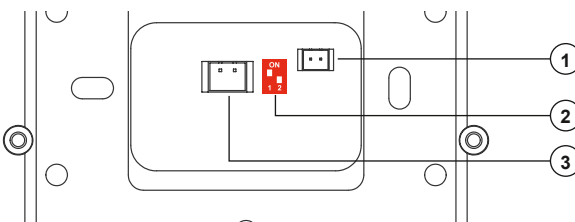
Slave-DIP-Schalter



DIP-Schalter 2: Abschlusswiderstand deaktiviert



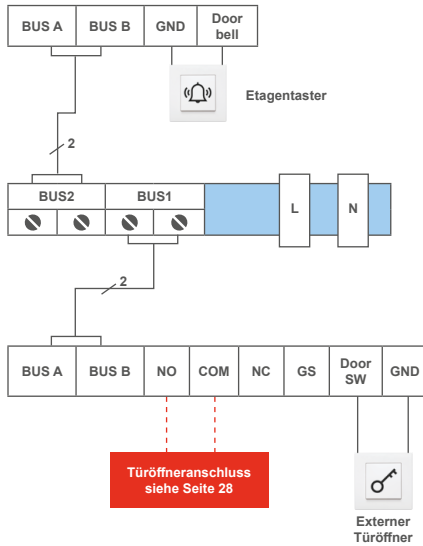
Abschlusswiderstand aktiviert



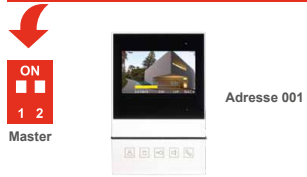
- 1 Etagenruf
- 2 DIP-Schalter
- 3 BUS-Anschlussklemme

VERDRÄHTUNGSBEISPIEL 1-FAMILIEN-HAUS

- Verdrahtung: Baumtopologie

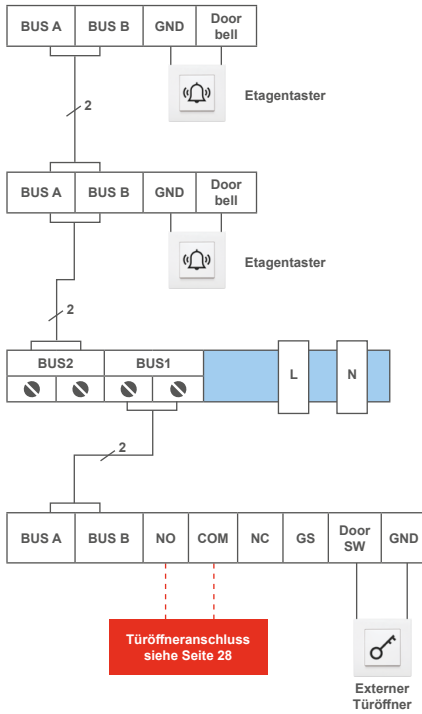


Setzen Sie den Abschlusswiderstand, wenn VILLA M B am Ende eines Videostranges installiert ist. Der DIP-Schalter Nr. 2 muss hierbei auf ON stehen.

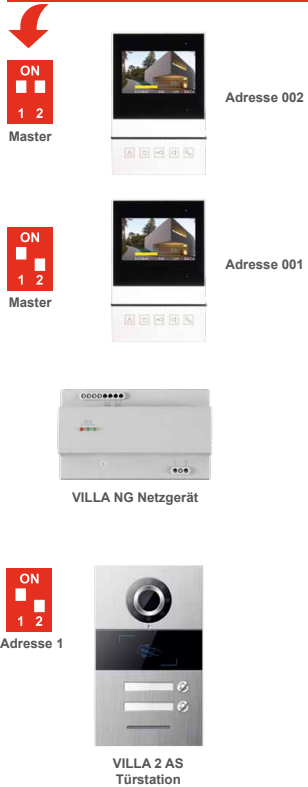


VERDRÄHTUNGSBEISPIELE 2-FAMILIEN-HAUS

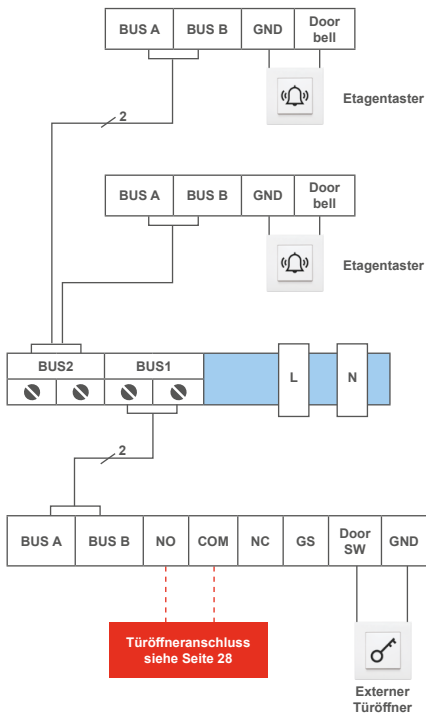
- Verdrahtung: Baumtopologie



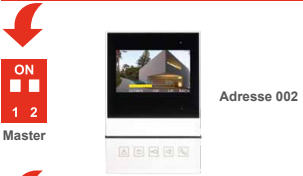
Setzen Sie den Abschlusswiderstand, wenn VILLA M B am Ende eines Videostranges installiert ist. Der DIP-Schalter Nr. 2 muss hierbei auf ON stehen.



- Verdrahtung: Sterntopologie

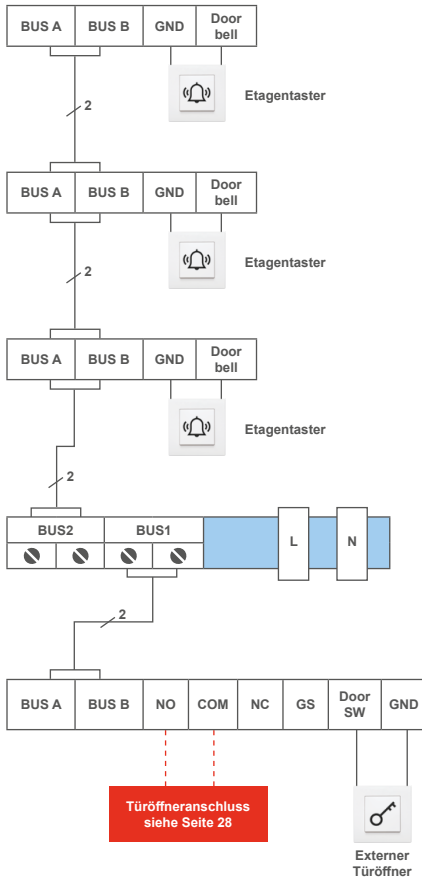


Setzen Sie den Abschlusswiderstand, wenn VILLA M B am Ende eines Videostranges installiert ist. Der DIP-Schalter Nr. 2 muss hierbei auf ON stehen.

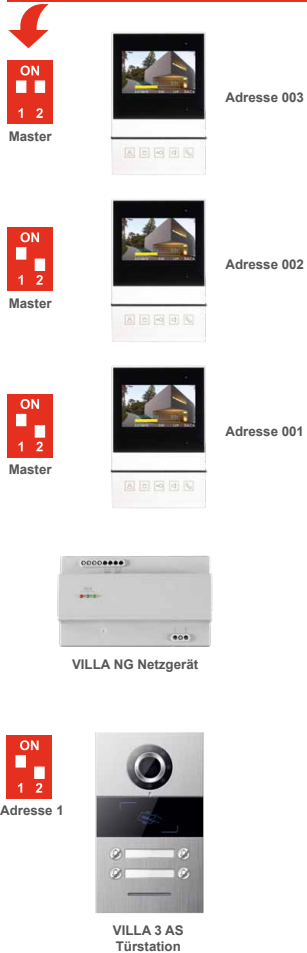


VERDRÄHTUNGSBEISPIELE 3-FAMILIEN-HAUS

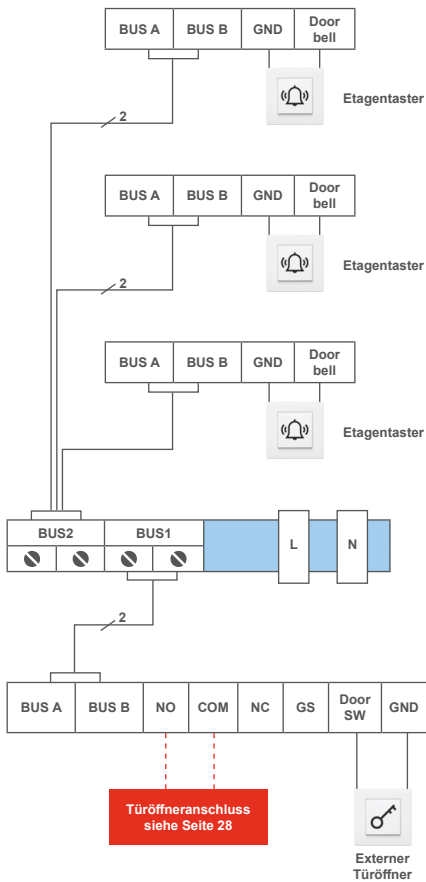
- Verdrahtung: Baumtopologie



Setzen Sie den Abschlusswiderstand, wenn VILLA M B am Ende eines Videostranges installiert ist. Der DIP-Schalter Nr. 2 muss hierbei auf ON stehen.



- Verdrahtung: Sterntopologie

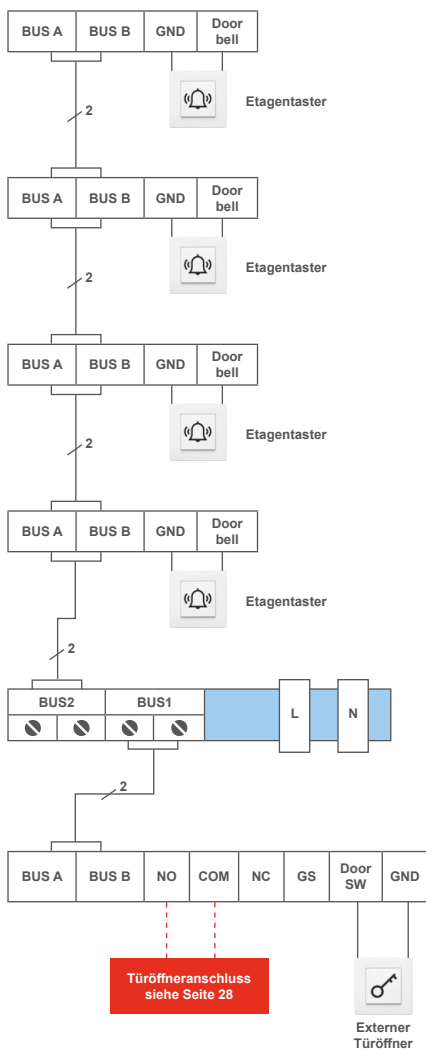


Setzen Sie den Abschlusswiderstand, wenn VILLA M B am Ende eines Videostranges installiert ist. Der DIP-Schalter Nr. 2 muss hierbei auf ON stehen.



VERDRÄHTUNGSBEISPIELE 4-FAMILIEN-HAUS

- Verdrahtung: Baumtopologie



Setzen Sie den Abschlusswiderstand, wenn VILLA M B am Ende eines Videostranges installiert ist. Der DIP-Schalter Nr. 2 muss hierbei auf ON stehen.



Master



Adresse 004



Master



Adresse 003



Master



Adresse 002



Master



Adresse 001



VILLA NG Netzgerät

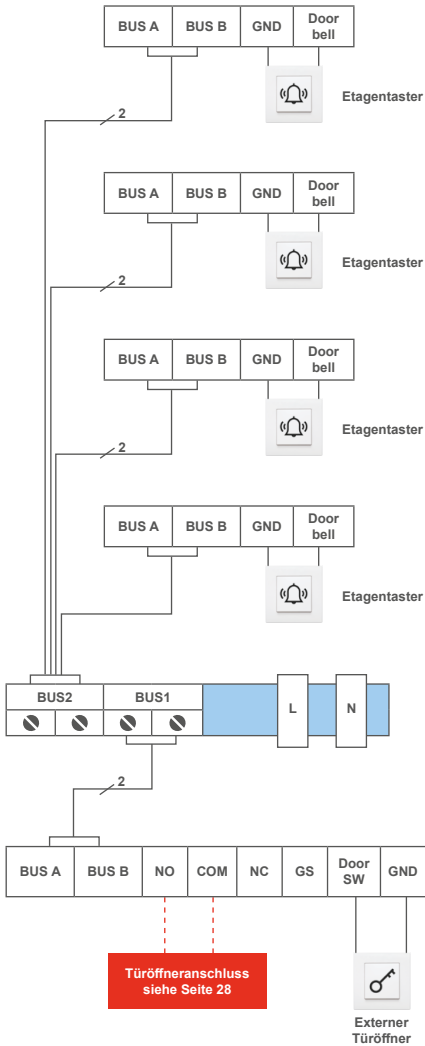


Adresse 1



VILLA 4 AS Türstation

- Verdrahtung: Sterntopologie



Setzen Sie den Abschlusswiderstand, wenn VILLA M B am Ende eines Videostranges installiert ist. Der DIP-Schalter Nr. 2 muss hierbei auf ON stehen.

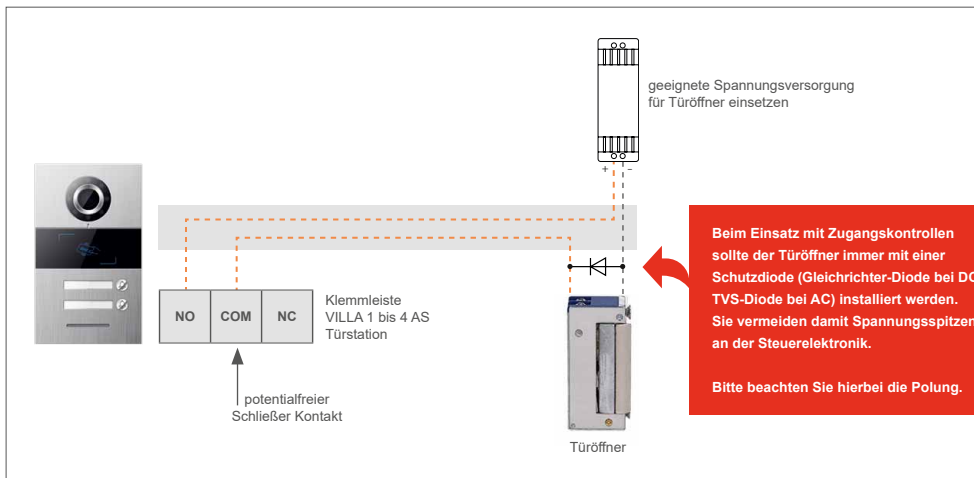


ANSCHLUSS EINES TÜRÖFFNERS

a) Türöffnerbetrieb über einen separaten Trafo



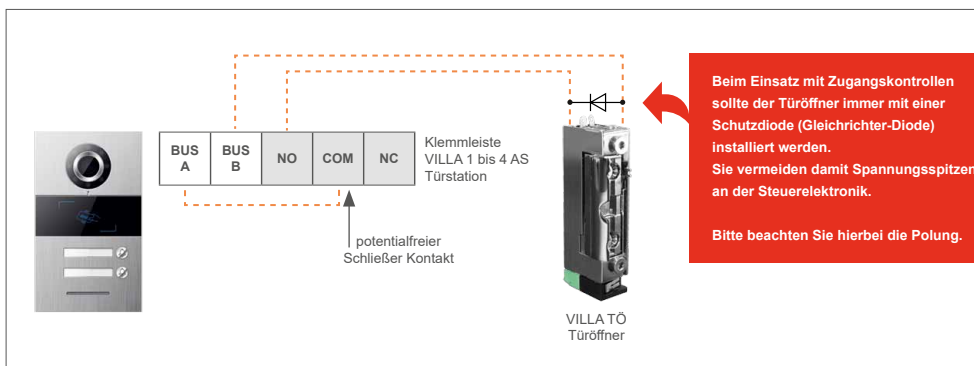
Fremdspannungen sind getrennt von der BUS-Spannung in einer separaten Leitung zu führen.



b) Türöffneranschluss über vorhandene BUS-Spannung



Ausschließlich mit dem Universal-Türöffner VILLA TÖ möglich.

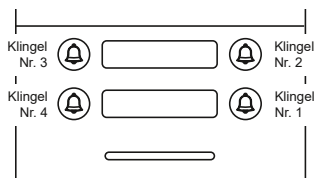


KONFIGURATION

VILLA 1 AS, VILLA 2 AS, VILLA 4 AS

Klingeltasten einrichten

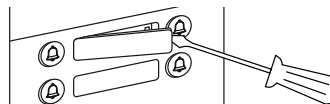
Die Klingeltasten der Außenstation haben feste Adressen (siehe Abb. rechts).



Namensschild beschriften

Die Namensschilder sind in den Frontplattenausschnitten eingerastet.

- ▶ Verwenden Sie zum Öffnen einen kleinen Schraubendreher.
- ▶ Entnehmen Sie durch vorsichtiges Hebeln die Abdeckung des Namensschildes.
- ▶ Tragen Sie die gewünschten Namen in die Vorlage ein.
- ▶ Drucken Sie mit einem Laserdrucker das Namensschild auf einer Laserfilmfolie und schneiden Sie diese zu.
- ▶ Legen Sie das zugeschnittene Schild in die Abdeckung.
- ▶ Rasten Sie die Abdeckung wieder in das Namensschild ein.
- ▶ Zum Ansetzen des Werkzeuges befindet sich jeweils an einer kurzen Seite ein kleiner Spalt.



Einstellungen der Geräteadresse der Außenstation

Der DIP-Schalter an der Rückseite des Gerätes dient zur Einstellung der Geräteadresse.

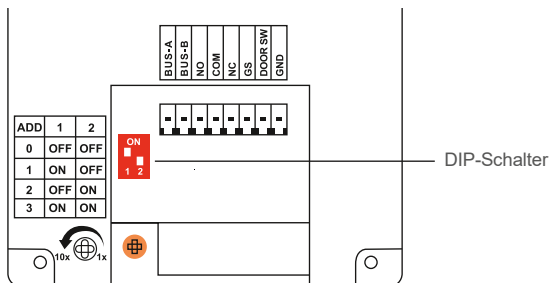
Die Adresse wird gemäß der Darstellung rechts eingestellt.



Türstation 1







Türstation 2

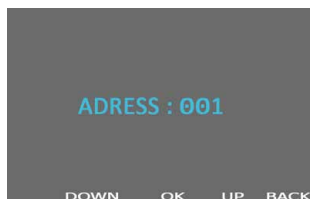


Monitor einer Klingeltaste zuordnen

Jede Video-Innenstation kann einem Klingeltaster der Außenstation zugeordnet werden.




Adresseinstellung

- ▶ Halten Sie innerhalb der ersten 30 Sekunden der Spannungszugabe die Home-/Starttaste  gedrückt, um in die Adresseinstellung zu gelangen.
- ▶ Mit den Tasten Home/Start  und Ruf-AUS  können Sie die gewünschte Adresse auswählen.
- ▶ Tippen Sie die Türöffnertaste , um Ihre Adressauswahl zu speichern.



Eingehender Türruf

Die Klingeltaste der Außenstation wurde betätigt.
Die Video-Innenstation klingelt und das Videobild der Außenstation wird aufgeschaltet.

- ▶ Tippen Sie auf die Sprechentaste , um mit der Person an der Tür zu sprechen.
- ▶ Tippen Sie erneut auf die Sprechentaste , um die Sprechverbindung zu beenden.
- ▶ Tippen Sie auf die Türöffnertaste , um den Türöffner auszulösen.



Nachdem die Türöffnertaste  gedrückt wurde, endet das Gespräch automatisch nach 5 Sekunden.









KONFIGURATION

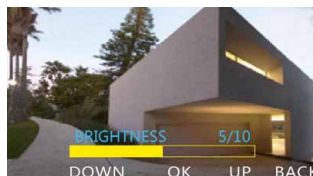
VILLA M B (FORTSETZUNG)

Benutzereinstellungen





Videobildeinstellungen ändern

Der VILLA M B muss sich für die Konfiguration im Klingel-, Überwachungs- oder Anrufzustand befinden.

- ▶ Halten Sie die Home-/Starttaste  gedrückt, bis die Optionen eingeblendet werden.
- ▶ Tippen Sie auf Home-/Starttaste  oder Ruf-AUS-Taste , um zwischen den Optionen Helligkeit, Kontrast und Farbe zu wechseln.
- ▶ Um in den jeweiligen Optionen Veränderungen vorzunehmen, müssen Sie mit Hilfe der Türöffnertaste  Ihre Eingabe bestätigen.
- ▶ Mit den Tasten Home/Start  und Ruf-AUS  können Sie zwischen den Bereichen 0-10 Ihre gewünschten Einstellungen vornehmen.
- ▶ Bestätigen Sie Ihre Auswahl mit der Türöffnertaste .
- ▶ Tippen Sie auf die Sprechentaste , um das Einstellungsmenü zu schließen.






Klingelton einstellen

- ▶ Halten Sie die Sprechentaste  so lange gedrückt, bis der erste Signalton ertönt.
- ▶ Mit Hilfe der Tasten Home/Start  und Ruf-AUS  können Sie zwischen 5 verschiedenen Klingeltönen auswählen.
- ▶ Tippen Sie auf die Türöffnertaste , um die Einstellung zu sichern.





Klingelton-Lautstärke einstellen

- ▶ Halten Sie die Bildaufschalten-Taste  gedrückt bis sich die Lautstärke-Optionen öffnen.
- ▶ Mit Hilfe der Tasten Home/Start  und Ruf-AUS  kann zwischen den Stufen 1-3 gewählt werden:
3 = 100%, 2 = 75%, 1 = 50%.



Ändern der Videoquelle bei mehreren Videoquellen oder Kameras






Bei einer vorhandenen zweiten Türstation oder einer externen Kamera, lässt sich auf diese Videoquelle umschalten.

- ▶ Tippen Sie auf die Bildaufschalten-Taste , um auf das Bild der Außenstation aufzuschalten.
- ▶ Tippen Sie erneut auf die Bildaufschalten-Taste , um zwischen den Videoquellen zu wechseln.



Internruf tätigen

Anruf wohnungsübergreifend und intern

- ▶ Tippen Sie auf die Sprechentaste , um in das Menü Internruf zu gelangen.
- ▶ Wählen Sie die gewünschte Adresse mit Hilfe der Symbole Ruf-AUS-Taste  und Home-/Starttaste  und bestätigen diese mit der Türöffnertaste . Eine Sprechverbindung wird aufgebaut.
- ▶ Eingehende interne Rufe werden mit der Sprechentaste  angenommen bzw. nach der Annahme wieder beendet.

Anruf innerhalb einer Wohnung

Jede weitere Video-Innenstation kann als Gegensprechanlage in einer Wohnung genutzt werden.



An allen Video-Innenstationen ist hierfür die gleiche Adresse einzustellen.



Abb. 1: Auswahl eines Teilnehmers (Adressat)

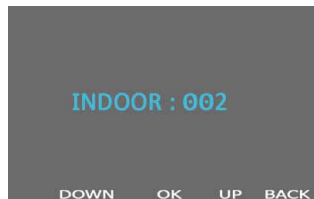


Abb. 2: Anzeige des Rufenden (Absender)

REINIGUNG



ACHTUNG! Funktionsverlust durch Kurzschluss und Korrosion.

Wasser und Reinigungsmittel können in das Gerät eindringen. Elektronische Bauteile können durch Kurzschluss und Korrosion beschädigt werden.

Vermeiden Sie das Eindringen von Wasser und Reinigungsmitteln in das Gerät.

Reinigen Sie das Gerät mit einem trockenen oder angefeuchteten Tuch.



ACHTUNG! Beschädigung der Geräteoberfläche.

Verwenden Sie keine aggressiven und kratzende Reinigungsmittel, die die Oberfläche beschädigen können.

Entfernen Sie stärkere Verschmutzungen mit einem pH-neutralen Reinigungsmittel.

KONFORMITÄTSERKLÄRUNG



Konformitätserklärungen können Sie unter info@hgg-elektro.de anfordern.

ENTSORGUNGSHINWEISE



Entsorgen Sie das Gerät getrennt vom Hausmüll über eine Sammelstelle für Elektronikschrott. Die zuständige Sammelstelle erfragen Sie bitte bei Ihrer Gemeindeverwaltung.



Entsorgen Sie die Verpackungsteile getrennt in Sammelbehältern für Pappe und Papier bzw. Kunststoff.

GEWÄHRLEISTUNG

Unsere Verkaufs- und Lieferbedingungen können Sie unter info@hgg-elektro.de anfordern.

SERVICE

Fragen richten Sie bitte per E-Mail an info@hgg-elektro.de.

Hauptsitz HHG GmbH ▪ Am Farrnbach 7 ▪ D-90556 Cadolzburg
HHG GmbH Service Deutschland
info@hhg-elektro.de ▪ www.hhg-elektro.de
Technische Hotline: 09103-71371-112

Technische Änderungen vorbehalten.

Produktinformation
Bedienungsanleitung

VILLA UP SET 1 BIS 4 B

01/2024

Technische Änderungen vorbehalten.



HHG GmbH ▪ Am Farnbach 7 ▪ D-90556 Cadolzburg
info@hhg-elektro.de ▪ www.hhg-elektro.de
Technische Hotline: 09103-71371-112