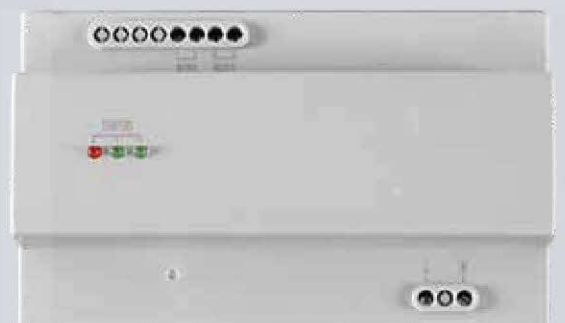
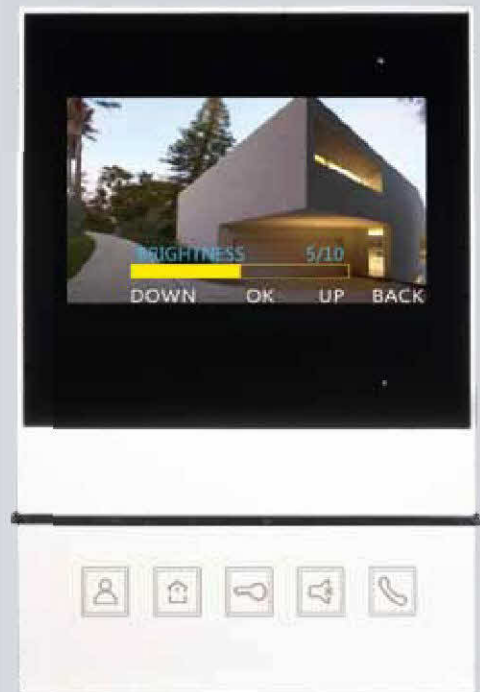







PRODUKTINFORMATION  
BEDIENUNGSANLEITUNG




VIDEOANLEITUNG

VILLA AP SET 1 BIS 4 B  
VIDEO ■ 4,3" FARBMONITOR ■ AUFPUTZ



	<b>LIEFERUMFANG</b> .....	<b>3</b>
	<b>ZUBEHÖR</b> .....	<b>3</b>
	<b>EINLEITUNG</b> .....	<b>4</b>
	Hinweise zur Produktinformation .....	4
	Verwendete Symbole für Warnhinweise .....	4
	Weitere verwendete Symbole und Kennzeichnungen .....	4
	<b>SICHERHEIT</b> .....	<b>4–5</b>
	Allgemeine Sicherheitsbestimmungen .....	4–5
	Blitzschutzmaßnahmen .....	5
	Hinweise zur Videoüberwachung nach DIN 33450 .....	5
	Inbetriebnahme .....	5
	<b>PRODUKTINFORMATIONEN</b> .....	<b>6–13</b>
	Bestimmungsgemäßer Gebrauch .....	6
	Kurzbeschreibung .....	6
	Geräteübersicht .....	7–9
	Technische Daten .....	10–11
	Abmessungen .....	12–13
	<b>MONTAGE UND INSTALLATION</b> .....	<b>14–29</b>
	Montage .....	14–17
	Leitungen anschließen .....	18
	Funktion der DIP-Schalter am Monitor .....	19
	Verdrahtungsbeispiel 1-Familien-Haus .....	20
	Verdrahtungsbeispiele 2-Familien-Haus .....	22–23
	Verdrahtungsbeispiele 3-Familien-Haus .....	24–25
	Verdrahtungsbeispiele 4-Familien-Haus .....	26–27
	Anschluss eines Türöffners .....	28–29
	<b>KONFIGURATION</b> .....	<b>30–33</b>
	VILLA AP 1 AS bis 4 AS	
	Klingeltasten einrichten .....	30
	Einstellungen der Geräteadresse der Außenstation .....	30
	VILLA M B	
	Monitor einer Klingeltaste zuordnen .....	31
	Adresseinstellung .....	31
	Eingehender Türruf .....	31
	Benutzereinstellungen .....	32
	Videobildeinstellungen ändern .....	32
	Klingelton einstellen .....	32
	Klingelton-Lautstärke einstellen .....	32
	Ändern der Videoquelle bei mehreren Videoquellen oder Kameras .....	32
	Internruf tätigen .....	33

 <b>INFORMATIONEN</b> .....	<b>34</b>
Reinigung .....	34
Konformitätserklärung .....	34
Entsorgungshinweise .....	34
Gewährleistung .....	34
Service .....	34



## LIEFERUMFANG

### VILLA AP Set 1 B enthält:

- 1x Video-Außenstation VILLA AP 1 AS
- 1x Wandadapter
- 1x Namensschild
- 1x Video-Innenstation VILLA M B
- 1x Wandmontageblech
- 1x Versorgungs- und Steuergerät VILLA NG
- 1x Produktinformation

### VILLA AP Set 3 B enthält:

- 1x Video-Außenstation VILLA AP 3 AS
- 1x Wandadapter
- 3x Namensschild
- 3x Video-Innenstation VILLA M B
- 3x Wandmontageblech
- 1x Versorgungs- und Steuergerät VILLA NG
- 1x Produktinformation

### VILLA AP Set 2 B enthält:

- 1x Video-Außenstation VILLA AP 2 AS
- 1x Wandadapter
- 2x Namensschild
- 2x Video-Innenstation VILLA M B
- 2x Wandmontageblech
- 1x Versorgungs- und Steuergerät VILLA NG
- 1x Produktinformation

### VILLA AP Set 4 B enthält:

- 1x Video-Außenstation VILLA AP 4 AS
- 1x Wandadapter
- 4x Namensschild
- 4x Video-Innenstation VILLA M B
- 4x Wandmontageblech
- 1x Versorgungs- und Steuergerät VILLA NG
- 1x Produktinformation



## ZUBEHÖR

- |              |                                       |
|--------------|---------------------------------------|
| VILLA AP W   | Montagewinkel 35° für AP-Türstationen |
| VILLA TÖ     | Türöffner mit Alarmkontakt            |
| VILLA AR M   | Aufputzrahmen VILLA M                 |
| VILLA BR G S | BUS-Funkgong schwarz*                 |
| VILLA BR G W | BUS-Funkgong weiß*                    |



\* Beim VILLA BUS-Funkgong handelt es sich um ein Set aus einem BUS-Funksender und einem Funkgong mit 32 Melodien, 150m Reichweite und Nachtlicht-Funktion zum Einstecken in die Steckdose. Weitere Informationen hierzu erhalten Sie unter [www.hhg-elektro.de](http://www.hhg-elektro.de).



## EINLEITUNG

### HINWEISE ZUR PRODUKTINFORMATION



**Die Produktinformation richtet sich ausschließlich an Elektrofachkräfte.**

Die Produktinformation beinhaltet wichtige Hinweise zum bestimmungsgemäßen Gebrauch, Installation und Inbetriebnahme. Bewahren Sie die Produktinformation an einem geeigneten Ort auf, wo sie für Wartung und Reparatur zugänglich ist.



Produktinformationen finden Sie auf unserer Homepage unter [www.hhg-elektro.de](http://www.hhg-elektro.de).

### VERWENDETE SYMBOLE FÜR WARNHINWEISE



**WARNUNG!**

Das Signalwort bezeichnet eine Gefährdung für Mensch und Tier, die, wenn sie nicht vermieden wird, eine schwere Verletzung oder den Tod zur Folge haben kann.



**ACHTUNG!**

Das Signalwort bedeutet, dass Geräte-, Umwelt- oder Sachschäden eintreten können.

### WEITERE VERWENDETE SYMBOLE UND KENNZEICHNUNGEN



Wichtiger Hinweis oder wichtige Information



Videokennzeichnung nach DIN 33450



Handlungsschritt



Querverweis: Weiterführende Informationen zum Thema, siehe Quelle



Aufzählung, Listeneintrag



## SICHERHEIT

### ALLGEMEINE SICHERHEITSBESTIMMUNGEN



Montage, Installation, Inbetriebnahme und Reparaturen elektrischer Geräte dürfen nur durch eine Elektrofachkraft ausgeführt werden. Halten Sie die geltenden Normen und Vorschriften für die Anlageninstallation ein.



#### **WARNUNG! Lebensgefahr durch elektrischen Schlag.**

Beachten Sie bei Arbeiten an Anlagen mit Netzanschluss von 230V Wechselspannung die Sicherheitsanforderungen nach DIN VDE 0100.



Beachten Sie bei der Installation die allgemeinen Sicherheitsbestimmungen für Fernmeldeanlagen nach DIN VDE 0800. Unter anderem:

- Getrennte Führung von Starkstrom- und Schwachstromleitungen.
- Mindestabstand von 10cm bei gemeinsamer Leitungsführung.
- Einsatz von Trennstegen zwischen Stark- und Schwachstromleitungen in gemeinsam genutzten Kabelkanälen.
- Verwendung handelsüblicher Fernmeldeleitungen, z. B. J-Y (St) Y mit 0,6 oder 0,8 mm oder mm<sup>2</sup>.
- Vorhandene Leitungen (Modernisierung) mit abweichenden Querschnitten können unter Beachtung des Schleifenwiderstandes verwendet werden.
- Verwenden Sie keine Datenleitung wie bspws. CAT5- oder CAT7-Leitungen, da diese nicht für 2-BUS-Systeme geeignet sind.

### BLITZSCHUTZMAßNAHMEN



#### **ACHTUNG! Beschädigung des Gerätes durch Überspannung.**

Sorgen Sie durch geeignete Blitzschutzmaßnahmen dafür, dass an den Anschlüssen eine Spannung von 32VDC nicht überschritten wird.

### HINWEISE ZUR VIDEOÜBERWACHUNG NACH DIN 33450



Das Erstellen und Speichern von Videoaufnahmen kann Persönlichkeitsrechte verletzen. Beachten Sie bei der Aufstellung und dem Betrieb von Videokomponenten immer die geltenden Rechts- und Kennzeichnungsvorschriften.

### INBETRIEBNAHME



#### **WARNUNG! Lebensgefahr durch elektrischen Schlag.**

Beachten Sie bei Arbeiten an Anlagen mit Netzanschluss von 230V Wechselspannung die Sicherheitsanforderungen nach DIN VDE 0100.

- ▶ Installieren Sie die Geräte der Anlage vollständig.
- ▶ Schalten Sie die Netzspannung ein.



- Das Gerät hat keinen separaten Ein-/Ausschalter. Nachdem die Stromzufuhr hergestellt worden ist, startet das Gerät automatisch.
- Grundsätzlich ist bei Installation- und Wartungsarbeiten die Anlage spannungsfrei zu schalten.
- Nach jedem Anschluss einer Anlagenkomponente sowie Änderung in der Konfiguration ist die Anlage für ca. 15 Sekunden spannungsfrei zu schalten!



## PRODUKTINFORMATIONEN

### BESTIMMUNGSGEMÄßER GEBRAUCH

Das VILLA AP Set 1 bis 4 B sind Videosprechanlagen-Sets ausgestattet mit

- einer VILLA AP 1 AS, VILLA AP 2 AS, VILLA AP 3 AS oder VILLA AP 4 AS Video-Außentürstation, geeignet für die Aufputzmontage,
- ein bis vier VILLA M B Video-Innenstationen zum Freisprechen,
- einem VILLA NG Versorgungs- und Steuergerät.



Für Anwendungen, die vom bestimmungsgemäßen Gebrauch abweichen oder über diesen hinausgehen, übernimmt der Hersteller keine Haftung.

### KURZBESCHREIBUNG

#### **VILLA AP 1 AS, VILLA AP 2 AS, VILLA AP 3 AS, VILLA AP 4 AS**

- Video-Außenstation zur Aufputzmontage
- für bis zu 4 Wohneinheiten
- Gehäuseoberteil aus Aluminium
- Namensschild- und Klingeltastenbeleuchtung
- LED-Quittungsanzeige beim Betätigen der Klingeltaste
- potentialfreier Kontakt für Türöffner
- Anschluss für externe Türöffnertaste
- 1,0 Megapixel Kamera
- Kamera CMOS PAL
- Erfassungswinkel 110°
- für 2-Draht-BUS-Technik in Baum- und Sterntopologie

#### **VILLA M B**

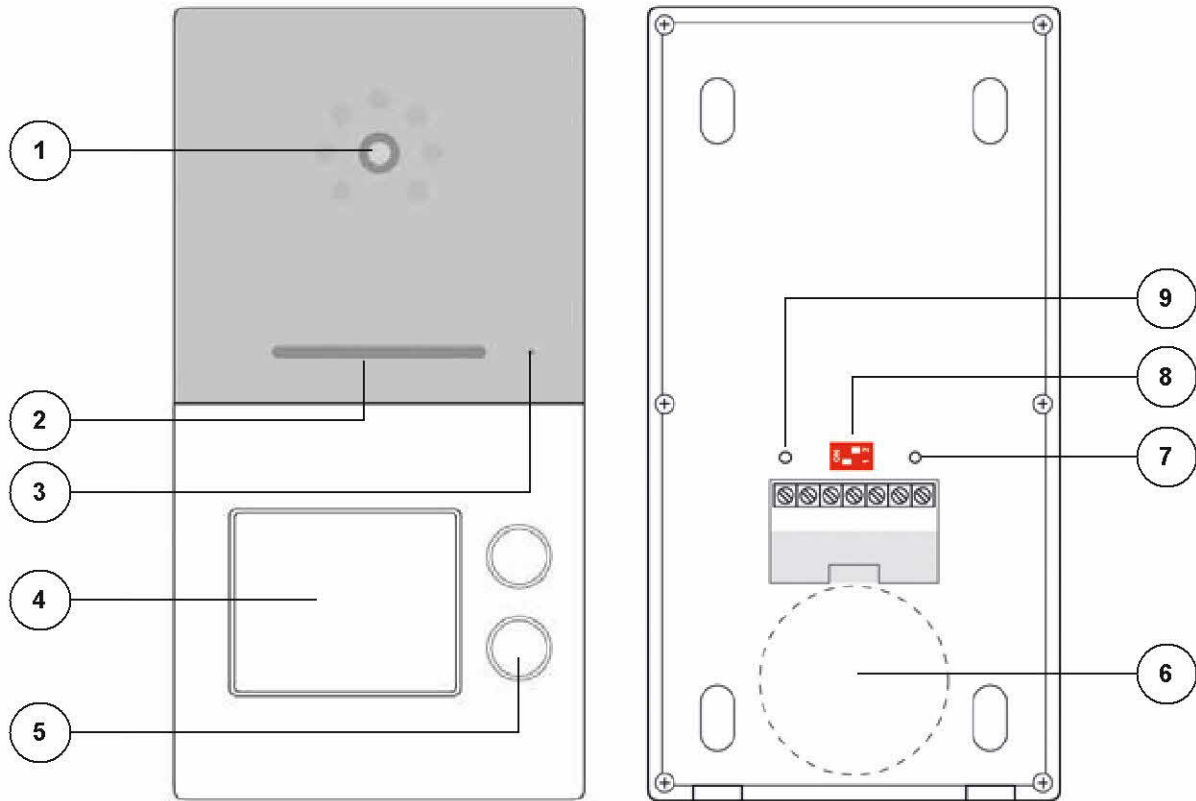
- Freisprechen
- 4,3" Farbmonitor (480x272)
- Einstellung von Kontrast, Helligkeit und Farbe
- 5 Sensortasten (Taste Bildaufschalten, Home-/Starttaste, Türöffnertaste, Ruf AUS-Taste, Sprechentaste)
- Ruf AUS-Taste zur Rufonabschaltung mit optischer Anzeige, zeitlich begrenzt auf 9 Stunden
- Ruföne vom Bewohner einstellbar, Auswahl aus 5 Rufönen
- Rufonunterscheidung zwischen internem Ruf, Außenstation und Etagenruf (fest eingestellt)
- Rufonlautstärke in 3 Stufen einstellbar

#### **VILLA NG**

- zentrale Versorgung und Steuerung für den VILLA 2-Draht-BUS



GERÄTEÜBERSICHT  
VILLA AP 1 AS BIS 4 AS

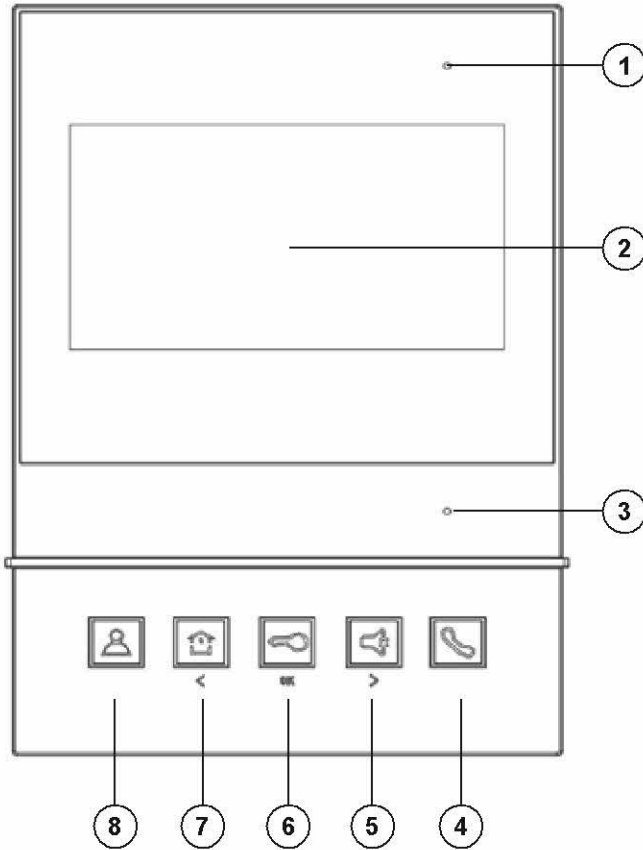


- 1 Kamera
- 2 LED-Quittungsanzeige
- 3 Mikrofon
- 4 Namensschild
- 5 Klingeltaste

- 6 Lautsprecher
- 7 Potentiometer Türöffnerzeit  
(1 bis 10 Sekunden)
- 8 Adress-Einstellungen
- 9 Lautstärkeregelung  
(im Uhrzeigersinn lauter)






## PRODUKTINFORMATIONEN

### GERÄTEÜBERSICHT VILLA M B



- 1 Mikrofon
- 2 4,3" Farbmonitor
- 3 Statusleuchte
  - grün: Stand by-Modus
  - grün blinkt: eingehender Anruf
  - rot: Stummschaltung (Mute) aktiv
- 4 Sprechentaste
- 5 Ruf AUS-Taste  
UP-Taste
- 6 Türöffnertaste  
OK-Taste
- 7 Home-/Starttaste  
DOWN-Taste
- 8 Taste Bildaufschalten

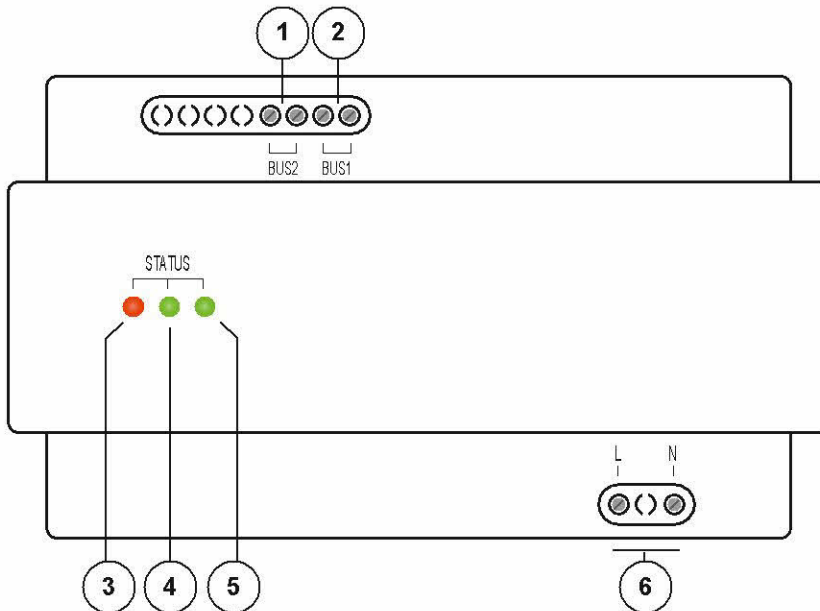
### BEDIENELEMENTE

	Sprechentaste	<ul style="list-style-type: none"><li>▪ Gesprächsannahme, Sprechen aktivieren bei Türruf und Internruf.</li><li>▪ Sprechen beenden.</li></ul>
	Türöffnertaste	<ul style="list-style-type: none"><li>▪ Tür öffnen bei aktiver Verbindung zur Außenstation.</li></ul>
	Ruf AUS-Taste	<ul style="list-style-type: none"><li>▪ Ein eingehender Ruf wird akustisch nicht signalisiert.</li><li>▪ Der Rufton schaltet sich automatisch nach 9 Stunden wieder ein.</li><li>▪ Das Mikrofon bzw. die Audio-Funktionen zur Türstationen bleiben aktiv. Sie deaktivieren hiermit lediglich den Rufton.</li><li>▪ Wurden mehrere VILLA M B einer Klingeltaste zugeordnet, lassen sich zentral alle Monitore durch längeres betätigen der Ruf AUS-Taste von einem Monitor deaktivieren oder aktivieren.</li></ul>
	Taste Bildaufschalten	<ul style="list-style-type: none"><li>▪ Schaltet das Bild der Außenstation auf.</li></ul>
	Home-Taste	<ul style="list-style-type: none"><li>▪ Funktionstaste zum Einrichten des Bildschirmes (Farbe, Kontrast, Helligkeit)</li></ul>

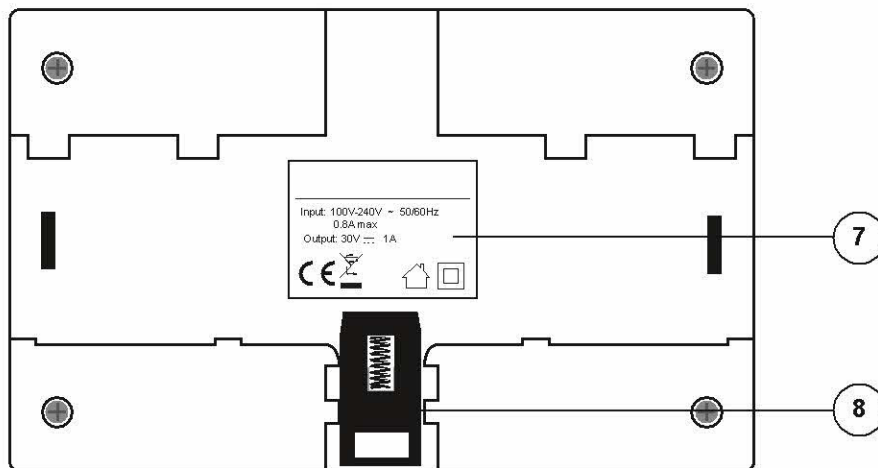




## GERÄTEÜBERSICHT VILLA NG



- 1 BUS2
- 2 BUS1
- 3 LED rot
- 4 LED grün 1
- 5 LED grün 2
- 6 Anschluss Netzspannung



- 7 Typenschild
- 8 Verriegelung Hutschiene

## ANZEIGE- UND BEDIENELEMENTE

- |  |  |
|--|--|
|  LED rot    | <ul style="list-style-type: none"><li>▪ blinkt: Anlage auf Kurzschluss prüfen</li><li>▪ blinkt: Anlage auf Überspannung prüfen</li></ul>                   |
|  LED grün 1 | <ul style="list-style-type: none"><li>▪ leuchtet: betriebsbereit, bestehende Sprechverbindung</li><li>▪ blinkt: BUS-Protokolle werden übertragen</li></ul> |
|  LED grün 2 | <ul style="list-style-type: none"><li>▪ leuchtet: Backup</li></ul>   |

## PRODUKTINFORMATIONEN

### TECHNISCHE DATEN

<b>VILLA AP 1 AS bis 4 AS</b>	
Eingangsspannung	28 VDC $\pm$ 5%
Nennstrom	220 mA
Standby-Strom	50 mA
Nennleistung	~ 6 W
Standby-Leistung	~ 1,5 W
Türöffner-Kontakt	Potentialfreier Kontakt, Belastbarkeit: 30 VDC / 12 VAC, 1 A
NO - Normally open (Schließer)	Türöffner-Betrieb über BUS-Spannung ohne zusätzlichen Trafo mit dem Türöffner VILLA TÖ möglich
COM - Common (Wurzel oder Mittelanschluss)	
NC - Normally closed (Öffner)	
Kamera	1,0 Megapixel, Type: CMOS PAL
Erfassungswinkel	110°
Ausleuchtung	Weißlicht LEDs bis 0,8 m
Schutzart	IP54
zulässige Umgebungstemperatur	-20 °C bis +70 °C
Abmessung (in mm)	<b>VILLA AP 1 AS und 2 AS</b> Gehäuse HxBxT: 192x100x22 Wandhalterung HxBxT: 186x95x1,5  <b>VILLA AP 3 AS und 4 AS</b> Gehäuse HxBxT: 217x100x22 Wandhalterung HxBxT: 207x95x1,5
Gewicht (in g)	<b>VILLA AP 1 AS und 2 AS</b> 370  <b>VILLA AP 3 AS und 4 AS</b> 535

<b>VILLA M B</b>	
Eingangsspannung	24–32 VDC
Eingangsnennstrom	$\leq$ 170 mA (32 VDC)
Nennleistung	6 W
Ruhestrom	$\leq$ 7 mA (32 VDC)
Eingangsstrom max.	$\leq$ 180 mA (32 VDC)
Monitor	4,3" (480 x 272)
Schutzart	IP30
Zulässige Umgebungstemperatur	-10 °C bis +55 °C
Abmessung (in mm)	HxBxT: 180x120x19,5 (Aufputzhöhe)
Gewicht (in g)	258



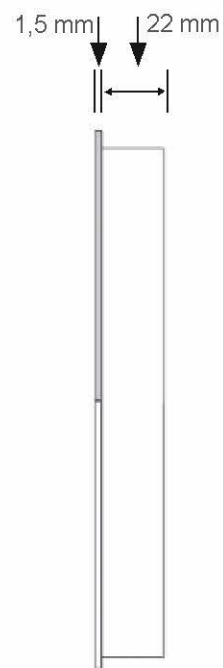
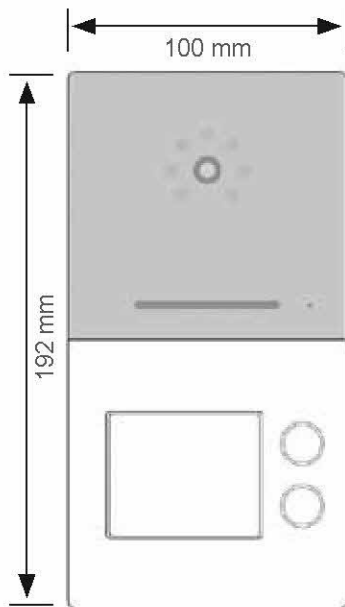
### VILLA NG

Eingangsspannung	AC 95V ~ 240V 50/60 Hz
Eingangsnennstrom	≤ 100 mA (AC 230V)
Ausgangsspannung	30V DC, 1 A
Ruhestrom	≤ 40 mA (AC 230V)
maximaler Eingangsstrom	≤ 280 mA (AC 230V)
Schutzart	IP30
zulässige Umgebungstemperatur	-10 bis +55 °C
Gehäuse	Reiheneinbaugeschäft 8 TE nach DIN 43880 für Hutschiene (DIN EN 60175)
Abmessung (mm)	HxBxT: 90 x 144 x 64
Gewicht (g)	510

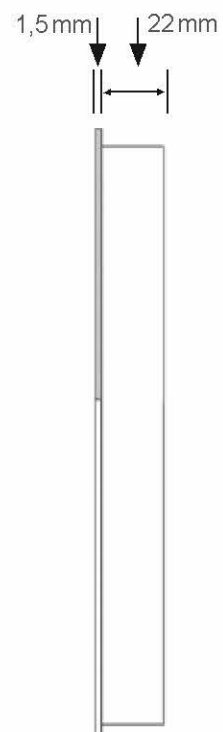
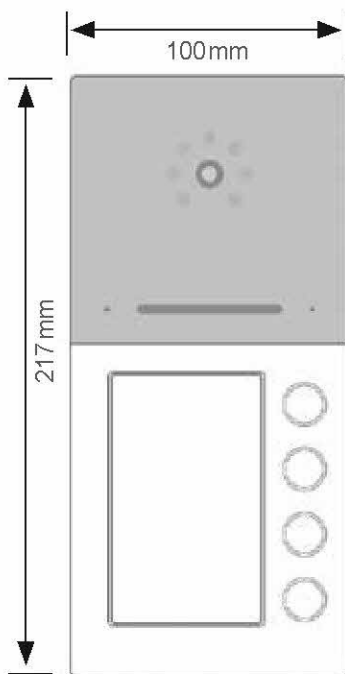


## PRODUKTINFORMATIONEN

### ABMESSUNGEN VILLA AP 1 AS UND 2 AS

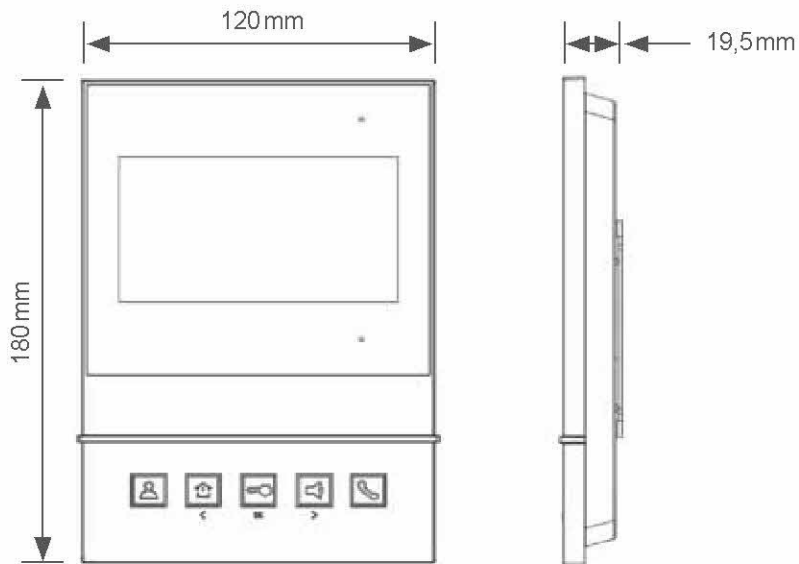


### ABMESSUNGEN VILLA AP 3 AS UND 4 AS

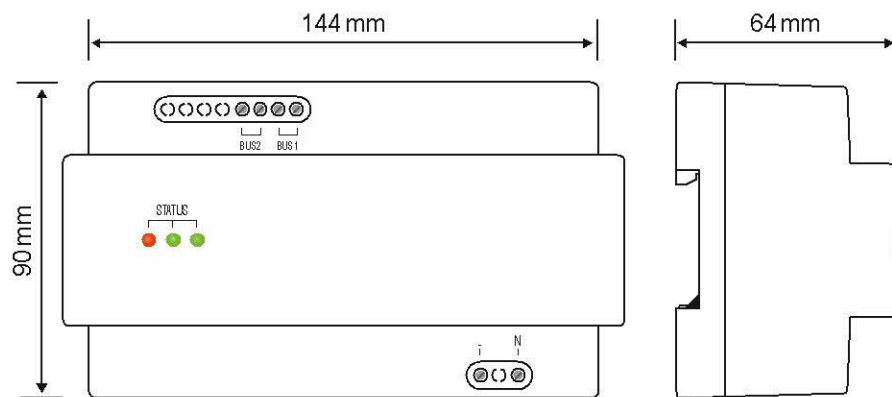




ABMESSUNGEN  
VILLA M B



ABMESSUNGEN  
VILLA NG



## MONTAGE UND INSTALLATION

### MONTAGE VILLA AP 1 AS BIS 4 AS

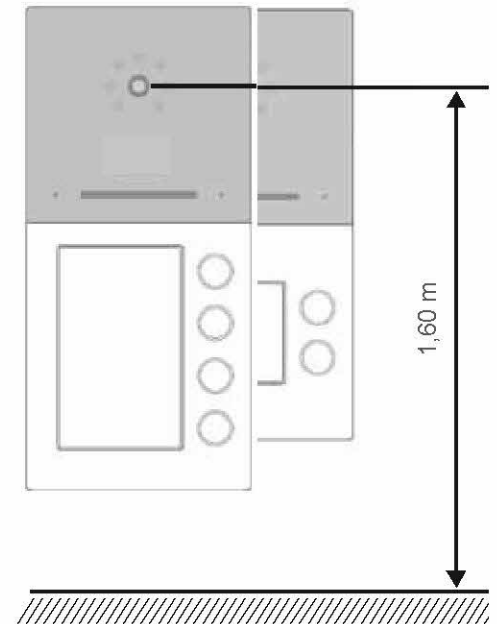
#### Montageort

Um eine gute Videoqualität zu erreichen, darf die Kamera nicht direkt ausgerichtet werden auf:

- Sonneneinstrahlung
- starke Lichtquellen
- helle oder stark reflektierende Wände.

#### Montagehöhe

Berücksichtigen Sie bei der Wahl der Montagehöhe der Video-Außenstation den Erfassungswinkel der Kamera. Personen mit durchschnittlicher Körpergröße werden bei einer Montagehöhe von 1,60 m Kameramitte über dem Boden optimal erfasst.



### AUFPUTZMONTAGE

#### Schritt 1:

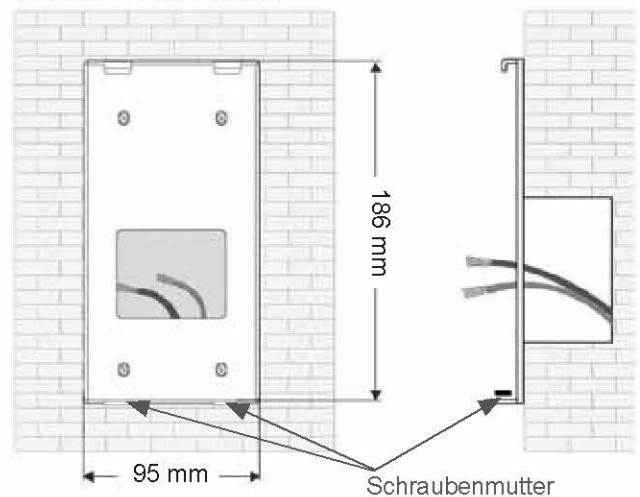
- ▶ Achten Sie beim Anbringen des Unterteiles auf die korrekte, senkrechte Aufputzmontage.



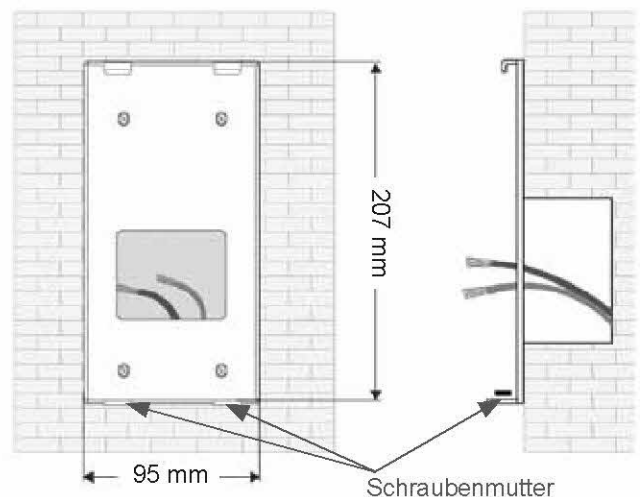
Zeichnen Sie mit Hilfe des Gehäuses die Bohrlöcher an. Die Schraubenmutter für das Frontteil befinden sich hierbei unten.

- ▶ Fertigen Sie die Bohrungen an.
- ▶ Reinigen Sie die Bohrlöcher.
- ▶ Setzen Sie geeignete Dübel in die Bohrlöcher.
- ▶ Führen Sie das Kabel durch die Kabeldurchführung.

#### VILLAAP 1 AS und 2 AS



#### VILLAAP 3 AS und 4 AS





#### Schritt 2:

- ▶ Schließen die Anschlussleitung(en) an der Anschlussklemme an.
- ▶ Setzen Sie die Frontplatte in die oben vorhandenen Halterungen.
- ▶ Richten Sie die Frontplatte aus und befestigen Sie diese an der Unterseite mit beigefügten Schrauben.



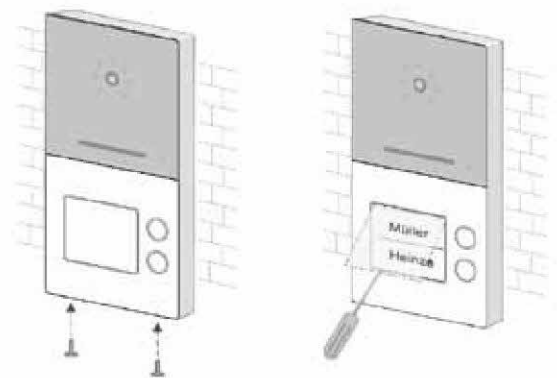
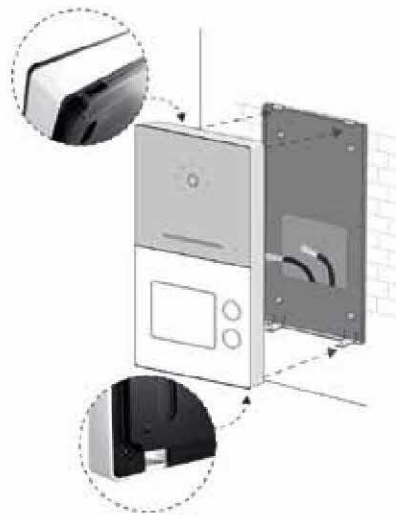
Achten Sie darauf, dass Sie keine Anschlussdrähte einklemmen.

#### Schritt 3:

- ▶ Hebeln Sie mit einem Schraubendreher die transparente Kunststoffabdeckung auf.
- ▶ Setzen Sie das Namensschild ein und drücken Sie im Anschluss die Kunststoffabdeckung wieder in ihre Halterung.

#### **Montagewinkel (optional, nicht im Lieferumfang enthalten)**

Mit Hilfe des Montagewinkels VILLA AP W können Sie den Neigungswinkel der Türstation um 35° erweitern. Der Winkel ist für die Links- oder Rechtsmontage geeignet.



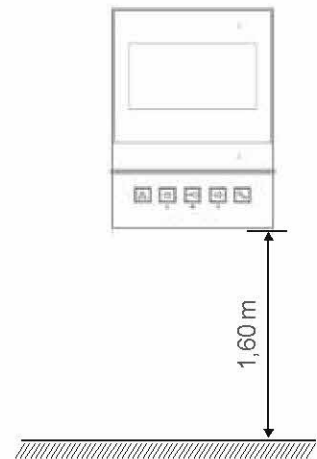
## MONTAGE UND INSTALLATION

### MONTAGE VILLA M B



#### Montagehöhe

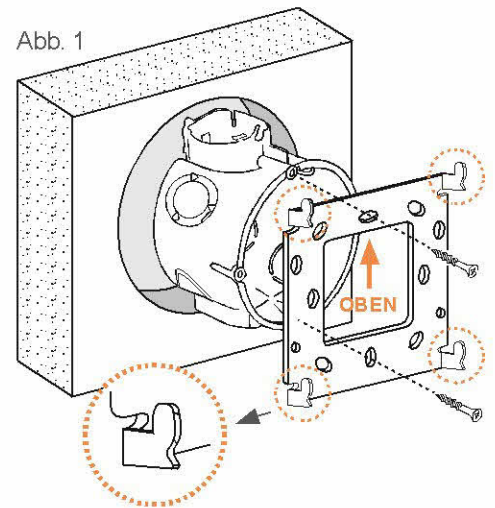
Für eine optimale Bedienung empfehlen wir eine Montagehöhe von 1,60m (Geräte-Unterkante) über dem Boden.



#### Montage auf Unterputzdose (Abb. 1)

- ▶ Führen Sie das Anschlusskabel durch das Wandmontageblech.
- ▶ Befestigen Sie das Wandmontageblech mit zwei Schrauben auf der Unterputzdose.

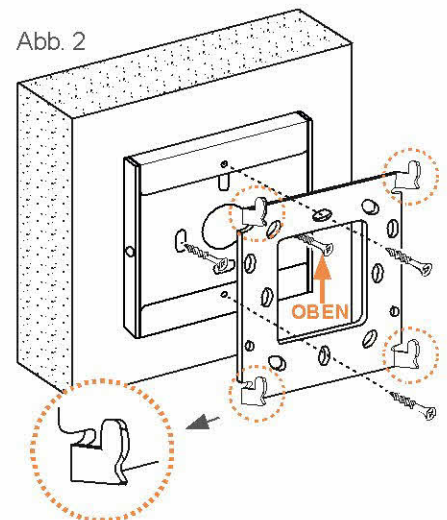
Abb. 1



#### Aufputzmontage (Abb. 2)

- ▶ Führen Sie das Anschlusskabel durch den AP-Montagerahmen VILLA AR M (nicht im Lieferumfang enthalten) sowie durch das Wandmontageblech.
- ▶ Befestigen Sie den AP-Montagerahmen mit geeigneten Schrauben an der Wand und schrauben Sie das Montageblech des Monitors daran an.

Abb. 2



Achten Sie auf die Einbaulage des Wandmontageblechs. Die Aufnahmeecken des Wandmontageblechs zeigen dabei nach oben.

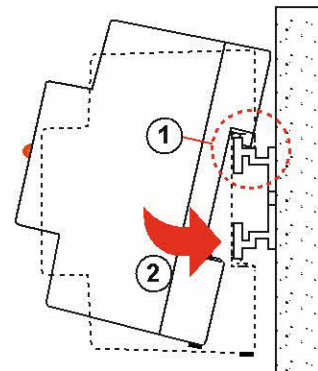




## MONTAGE VILLA NG

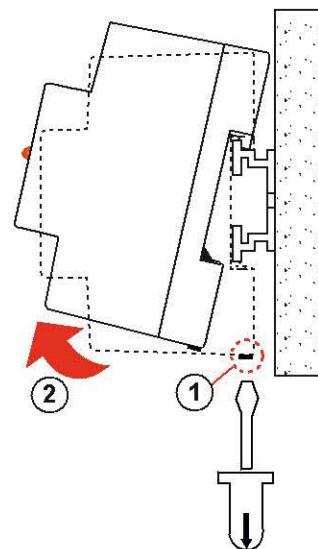
VILLA NG kann auf einer DIN-Schiene 35 mm (DIN EN 50022) montiert werden.

Hängen Sie das VILLA NG zuerst mit den oberen Haken auf die Befestigungsschiene **1** und drücken Sie anschließend das Modul unten auf die Schiene, bis es einrastet **2**.



## DEMONTAGE

Ziehen Sie den DIN-Schienenhaken mit Hilfe eines Schraubendrehers nach unten **1** und lösen Sie das VILLA NG von der Schiene **2**.



## MONTAGE UND INSTALLATION

### LEITUNGEN ANSCHLIEßEN



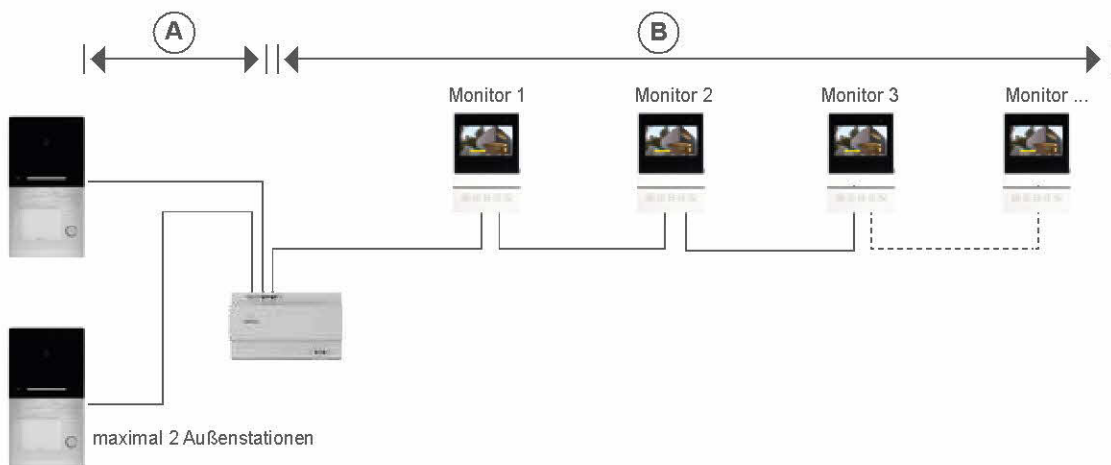
#### Anschlussleitungen

- Idealer Leitungsdurchmesser/-querschnitt 0,6–0,8 mm bzw. mm<sup>2</sup>
- Verwenden Sie nur Anschlussleitungen aus gleichem Material und mit einem gleichen Querschnitt in einem Klemmkontakt.
- Verwenden Sie keine Datenleitung wie bspws. CAT5- oder CAT7-Leitungen, da diese nicht für 2-BUS-Systeme geeignet sind.
- Leitungsstrecke:

1) Klingelleitung / z. B. YR 8x0,8 mm oder mm<sup>2</sup> ▶ 110 m

2) Verdrillte Adernleitung / z. B. J-Y(ST)Y 4x2x0,6 oder 0,8 mm ▶ 160 m

**A + B = max. Leitungsstrecke in der Anlage (siehe nachstehende Grafik)**



#### Leitungen anschließen VILLA M B

- ▶ Minimieren Sie die Länge der Leitungen außerhalb des Wandmontageblechs, um die Leitungen beim Aufrasten des Monitors nicht einzuklemmen.
- ▶ Schließen Sie die Leitungen gemäß Beschriftung (Rückseite Video-Innenstation) an.

#### Etagentaster

- ▶ In einer Wohnung ist der Anschluss des Etagentasters nur an einem Monitor erforderlich (Anschlüsse DOORBELL/GND). Der Etagenruf wird über das BUS-System zu allen weiteren Monitoren innerhalb der Wohnung übertragen.



Beachten Sie die Verdrahtungsbeispiele auf Seite 20–29.



## FUNKTION DER DIP-SCHALTER AM MONITOR

### DIP-Schalter 1: Master-Slave-Funktion (Energiesparmodus)

Hier wird die Master- oder Slave-Funktion (Energiesparmodus) eines Monitors festgelegt. Befinden sich mehrere Monitore an einer Klingeladresse, ist ein Monitor als Master-Monitor einzurichten. Neben dem Klingelruf zeigt dieser Monitor auch das Kamerabild der Türstation. Alle weiteren Monitore an dieser Klingeladresse werden als Slave-Monitore eingerichtet. Diese Monitore erhalten nur den Klingelruf, ohne das Kamerabild anzuzeigen. Bei der Annahme des Gespräches mit der Sprechen-Taste wird das Kamerabild der Türstation am Slave-Monitor eingeschaltet, und gleichzeitig am Master-Monitor ausgeschaltet. Welcher Monitor als Master eingestellt wird, ist frei wählbar.



Master-DIP-Schalter



Slave-DIP-Schalter

### DIP-Schalter 2: Abschlusswiderstand

Im Auslieferungszustand ist der Abschlusswiderstand nicht aktiviert und der DIP-Schalter 2 steht in Stellung OFF.

Zum Aktivieren wird der DIP-Schalter 2 auf Stellung ON gestellt.

Ist die Video-Innenstation VILLA M B das letzte oder das einzige Gerät in einem Strang, ist der Abschlusswiderstand zu aktivieren.

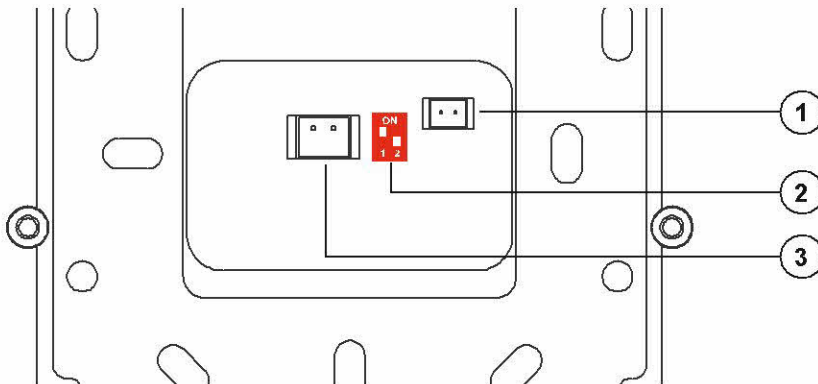
- Schieben Sie den DIP-Schalter **2** auf die obere Position (ON).



DIP-Schalter 2: Abschlusswiderstand deaktiviert



Abschlusswiderstand aktiviert

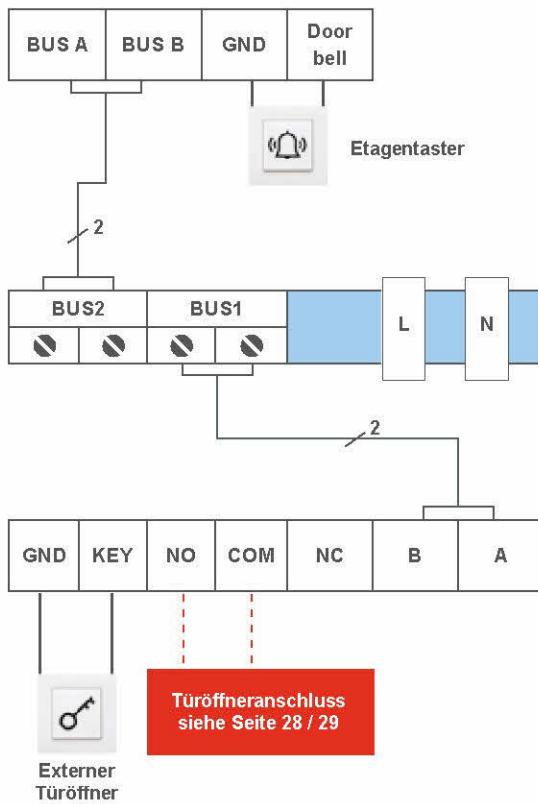


- 1 Etagenruf
- 2 DIP-Schalter
- 3 BUS-Anschlussklemme

## MONTAGE UND INSTALLATION

### VERDRAHTUNGSBEISPIEL 1-FAMILIEN-HAUS

- Verdrahtung: Baumtopologie



**HINWEIS:** Setzen Sie den Abschlusswiderstand, wenn VILLA M B am Ende eines Videostranges installiert ist. Der DIP-Schalter Nr. 2 muss hierbei auf ON stehen.



ON  
1 2  
Master



Adresse 001



VILLA NG Netzgerät

ON  
1 2  
Adresse 1



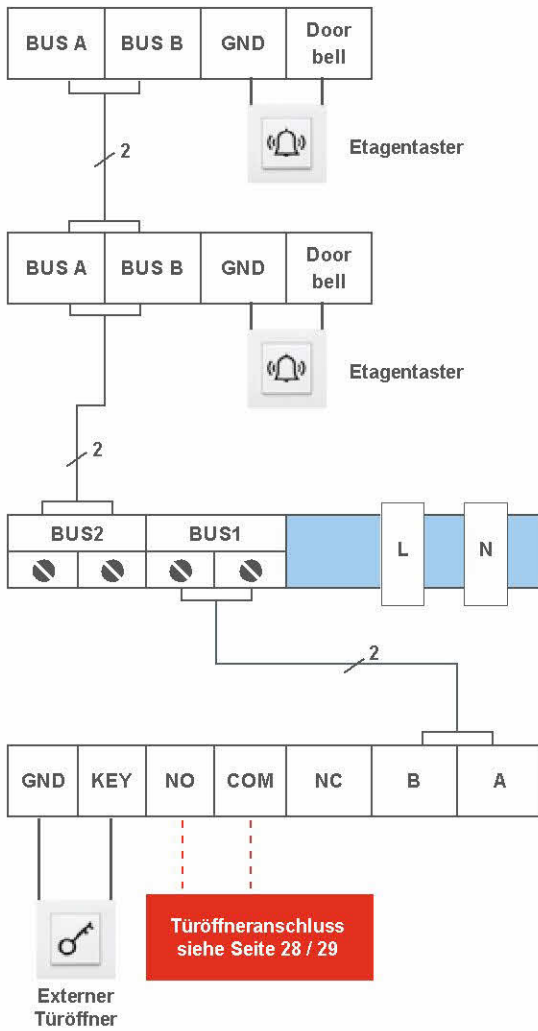
VILLA AP 1 AS  
Türstation



# MONTAGE UND INSTALLATION

## VERDRAHTUNGSBEISPIELE 2-FAMILIEN-HAUS

- Verdrahtung: Baumtopologie

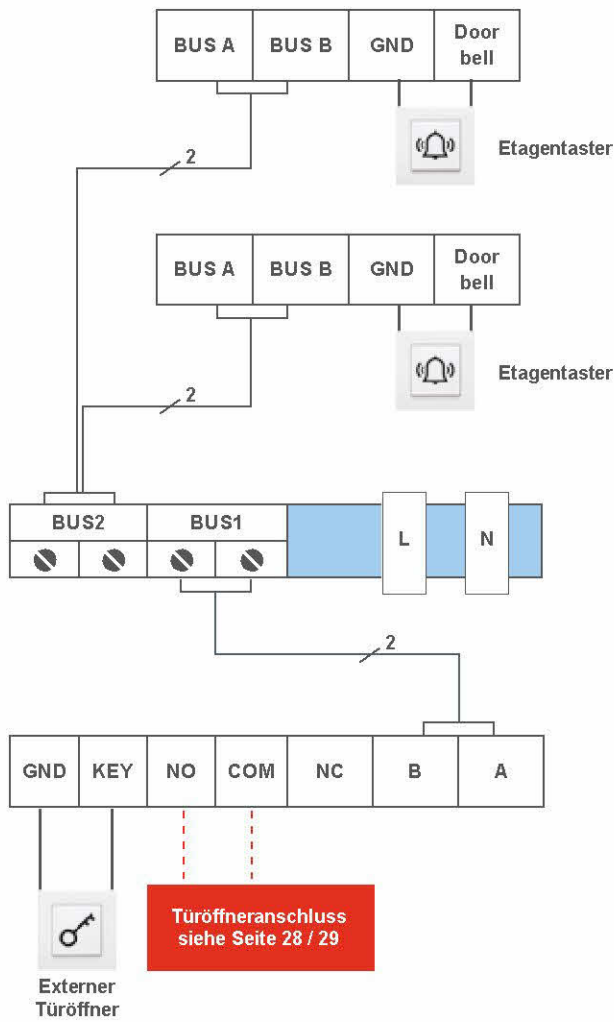


**HINWEIS:** Setzen Sie den Abschlusswiderstand, wenn VILLA M B am Ende eines Videostranges installiert ist. Der DIP-Schalter Nr. 2 muss hierbei auf ON stehen.

The product images show the VILLA NG Netzgerät and the VILLA AP 2 AS Türstation. The VILLA NG Netzgerät has a DIP switch set to ON. The VILLA AP 2 AS Türstation has a DIP switch set to 1. The addresses for the devices are Adresse 002, Adresse 001, and Adresse 1.



▪ Verdrahtung: Sterntopologie



**HINWEIS:** Setzen Sie den Abschlusswiderstand, wenn VILLA M B am Ende eines Videostranges installiert ist. Der DIP-Schalter Nr. 2 muss hierbei auf ON stehen.

Master  
Adresse 002

Master  
Adresse 001

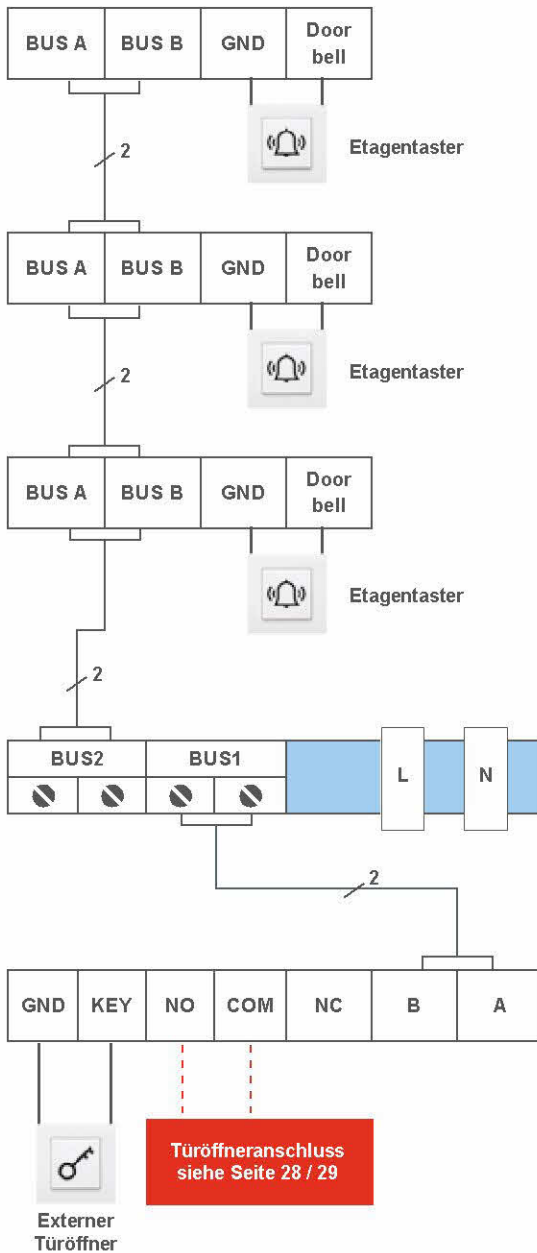
VILLA NG Netzgerät

Adresse 1  
VILLA AP 2 AS Türstation

## MONTAGE UND INSTALLATION

### VERDRAHTUNGSBEISPIELE 3-FAMILIEN-HAUS

- Verdrahtung: Baumtopologie



**HINWEIS:** Setzen Sie den Abschlusswiderstand, wenn VILLA M B am Ende eines Videostranges installiert ist. Der DIP-Schalter Nr. 2 muss hierbei auf ON stehen.



Adresse 003



Adresse 002



Adresse 001



VILLA NG Netzgerät

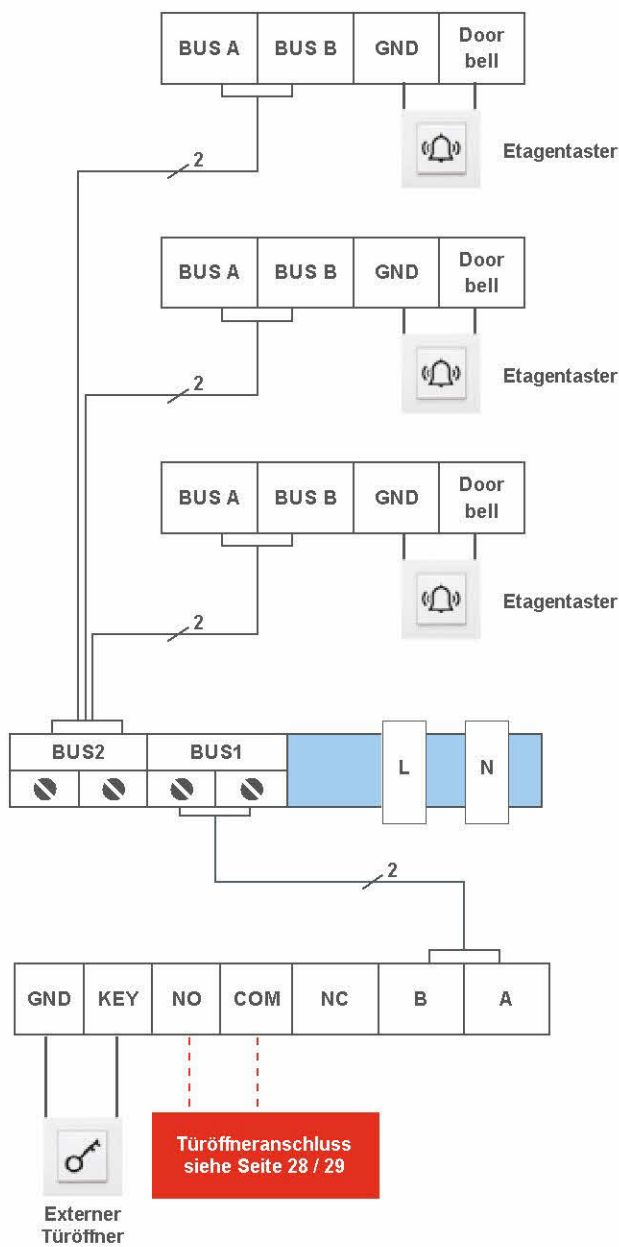


VILLA AP 3 AS Türstation





▪ Verdrahtung: Sterntopologie



**HINWEIS:** Setzen Sie den Abschlusswiderstand, wenn VILLA M B am Ende eines Videostranges installiert ist. Der DIP-Schalter Nr. 2 muss hierbei auf ON stehen.

Master  
Adresse 003

Master  
Adresse 002

Master  
Adresse 001

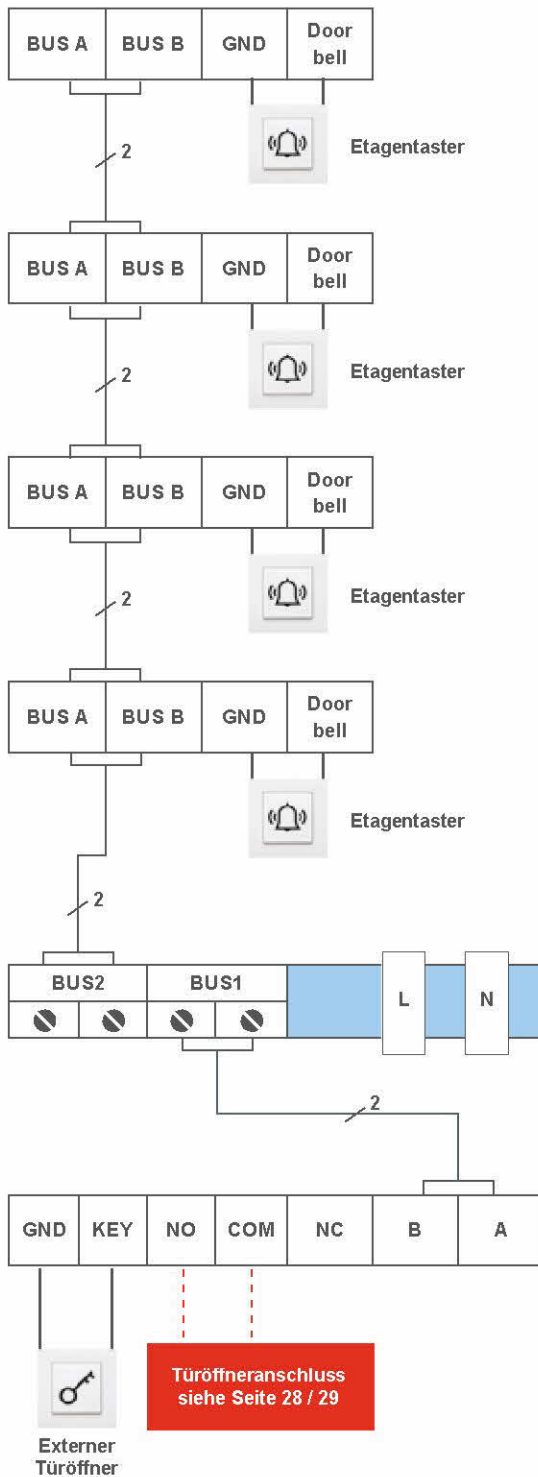
VILLA NG Netzgerät

Adresse 1  
VILLA AP 3 AS Türstation

## MONTAGE UND INSTALLATION

### VERDRAHTUNGSBEISPIELE 4-FAMILIEN-HAUS

- Verdrahtung: Baumtopologie



**HINWEIS:** Setzen Sie den Abschlusswiderstand, wenn VILLA M B am Ende eines Videostranges installiert ist. Der DIP-Schalter Nr. 2 muss hierbei auf ON stehen.



Adresse 004



Adresse 003



Adresse 002



Adresse 001



VILLA NG Netzgerät

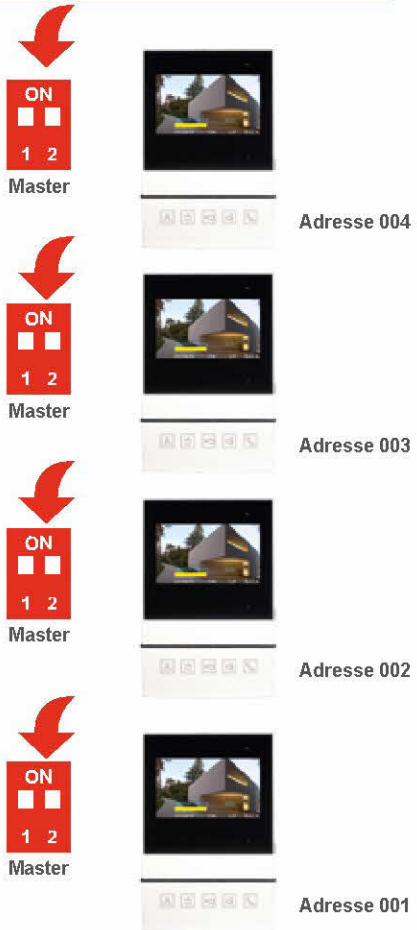
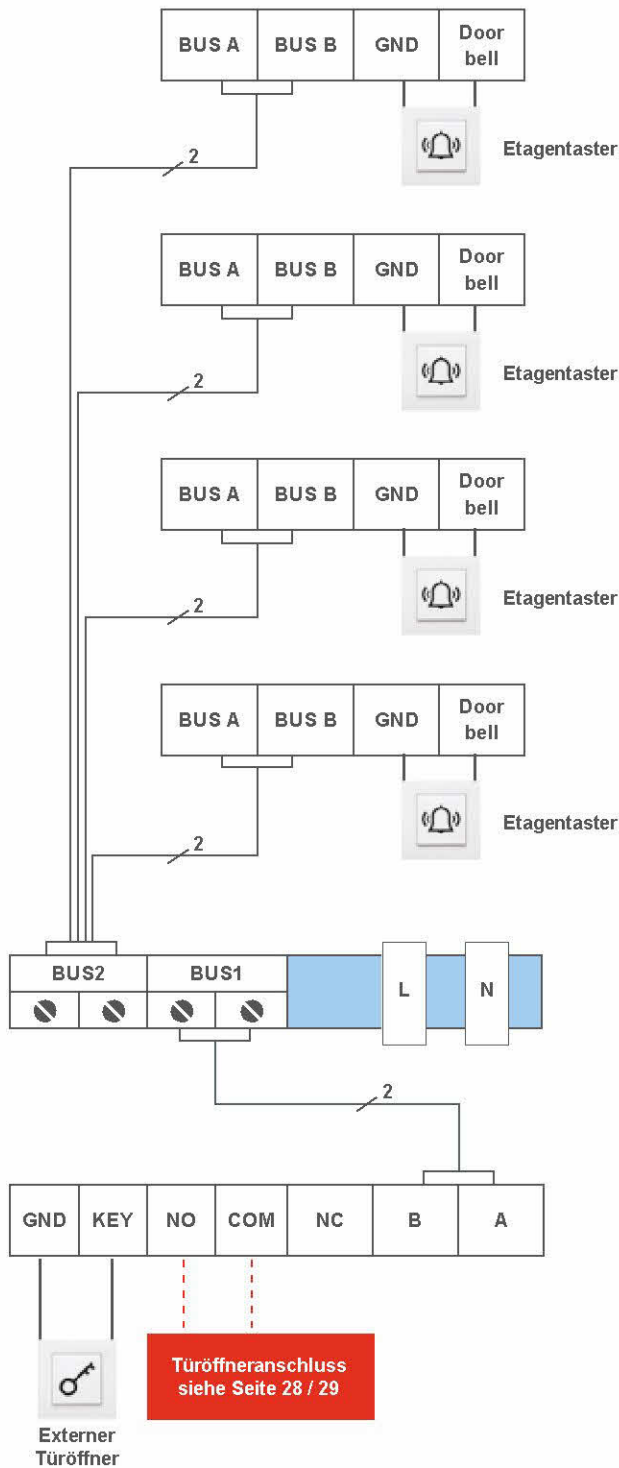


VILLA AP 4 AS Türstation



▪ Verdrahtung: Sterntopologie

**HINWEIS:** Setzen Sie den Abschlusswiderstand, wenn VILLA M B am Ende eines Videostranges installiert ist. Der DIP-Schalter Nr. 2 muss hierbei auf ON stehen.



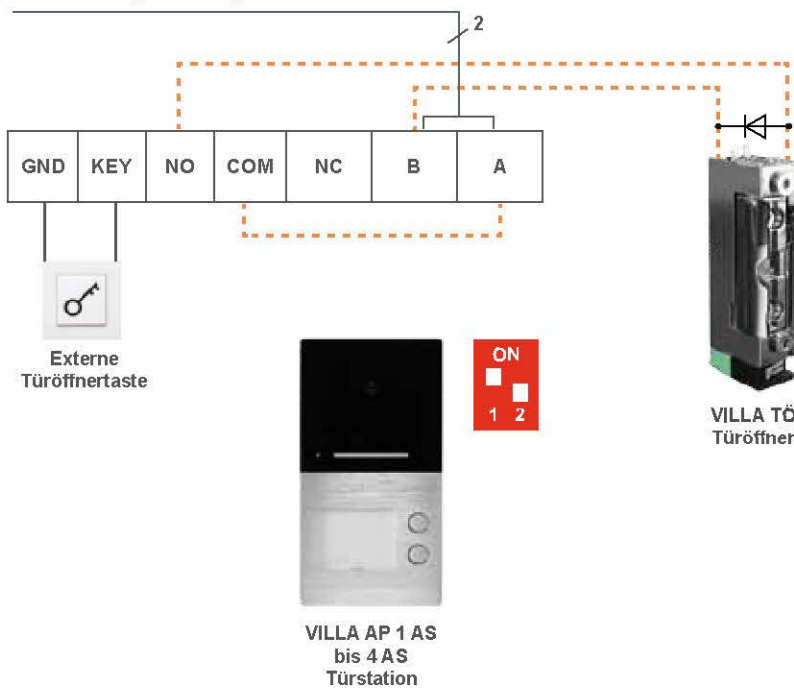
## MONTAGE UND INSTALLATION

### ANSCHLUSS EINES TÜRÖFFNERS



Türöffnerbetrieb über vorhandene BUS-Spannung.  
Ausschließlich mit dem Universal-Türöffner VILLA TÖ möglich.

#### BUS-Zuleitung zum Netzgerät VILLA NG



#### HINWEIS:

Beim Einsatz mit Zutrittskontrolle (RFID) ist der Türöffner mit beigefügter Schutzdiode zu installieren. Sie vermeiden damit Spannungsspitzen an der Steuerelektronik.

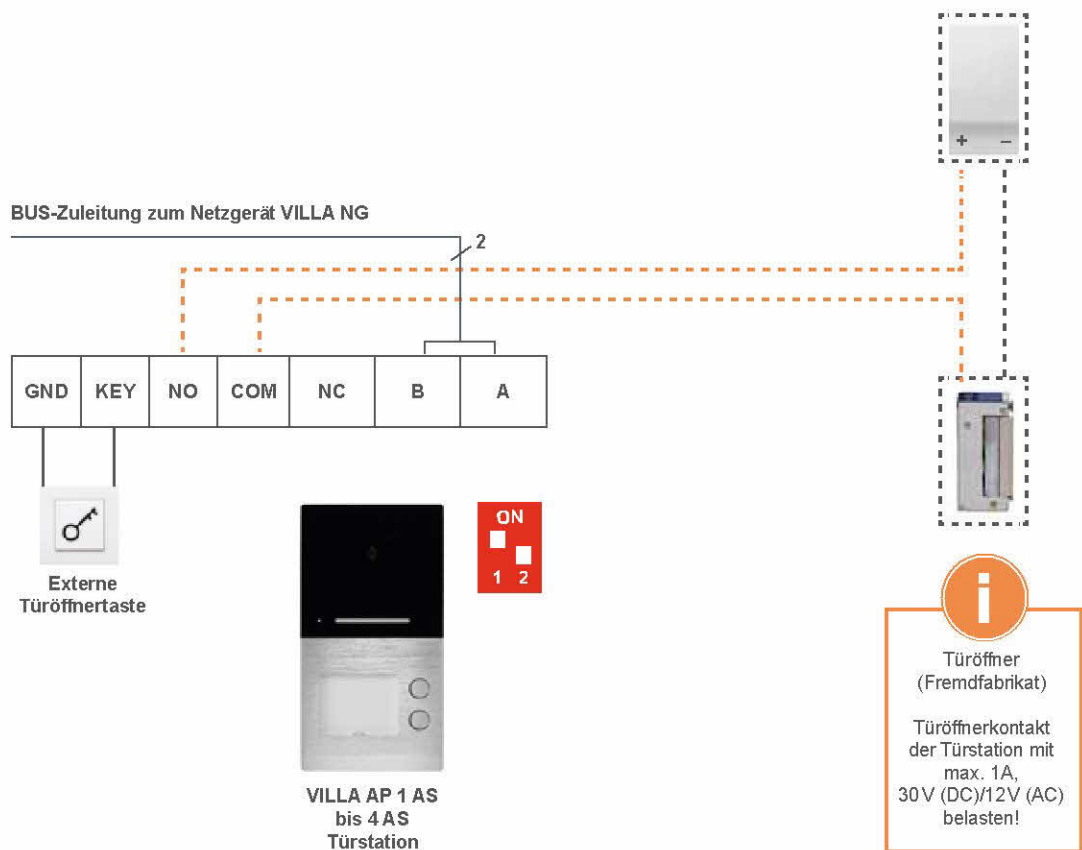
Bitte berücksichtigen Sie bei der Diode die Polung. Ansonsten ist der Türöffner ohne Funktion!



**Hinweis Türöffner:** Wir empfehlen eine getrennte Verlegung der Spannungsversorgung für den Türöffner und der BUS-Spannung zur Außenstation.



Türöffnerbetrieb über einen separaten Trafo möglich.



**Hinweis Türöffner:** Wir empfehlen eine getrennte Verlegung der Spannungsversorgung für den Türöffner und der BUS-Spannung zur Außenstation.



## KONFIGURATION VILLA AP 1 AS BIS 4 AS

### KLINGELTASTEN EINRICHTEN

Die Klingeltasten der Außenstation haben feste Adressen (siehe Abb. rechts).



### EINSTELLUNGEN DER GERÄTEADRESSE DER AUßENSTATION

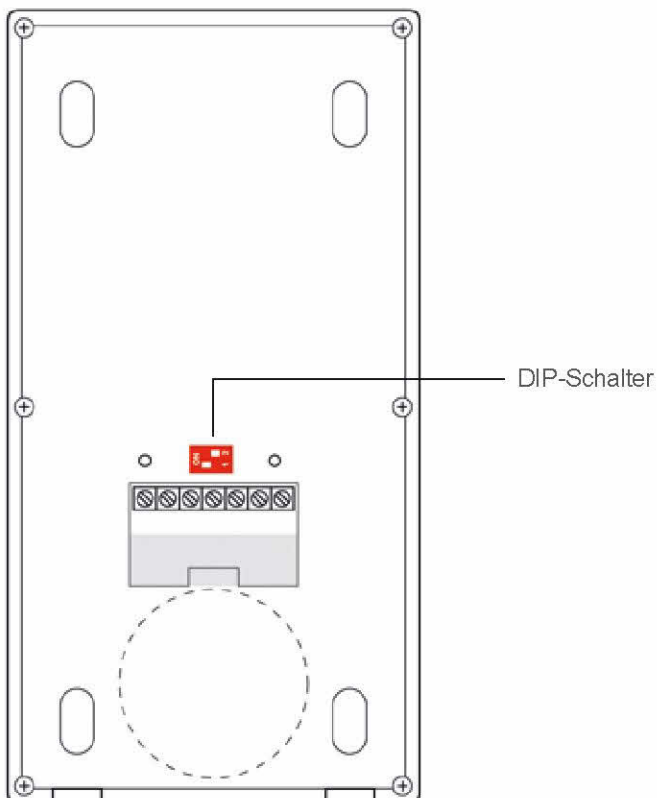
Der DIP-Schalter an der Rückseite des Gerätes dient zur Einstellung der Geräteadresse. Die Adresse wird gemäß nachfolgender Darstellung eingestellt:



Türstation 1



Türstation 2







## KONFIGURATION VILLA M B



### MONITOR EINER KLINGELTASTE ZUORDNEN

Jede Video-Innenstation kann einem Klingeltaster der Außenstation zugeordnet werden.

### ADRESSEINSTELLUNG




- ▶ Halten Sie innerhalb der ersten 30 Sekunden der Spannungszugabe die **Home-/Starttaste**  gedrückt, um in die Adresseinstellung zu gelangen.
- ▶ Mit den Tasten **Home-/Start**  und **Ruf-AUS**  können Sie die gewünschte Adresse auswählen.
- ▶ Tippen Sie die **Türöffnertaste** , um Ihre Adressauswahl zu speichern.




### EINGEHENDER TÜRUF

Die Klingeltaste der Außenstation wurde betätigt.  
Die Video-Innenstation klingelt und das Videobild der Außenstation wird aufgeschaltet.



- ▶ Tippen Sie auf die **Sprechentaste** , um mit der Person an der Tür zu sprechen.
- ▶ Tippen Sie erneut auf die **Sprechentaste** , um die Sprechverbindung zu beenden.
- ▶ Tippen Sie auf die **Türöffnertaste** , um den Türöffner auszulösen.



Nachdem die **Türöffnertaste**  gedrückt wurde, endet das Gespräch automatisch nach 5 Sekunden.

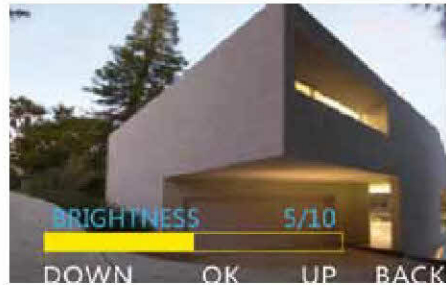
## KONFIGURATION VILLA M B

### BENUTZEREINSTELLUNGEN





#### VIDEOBILDEINSTELLUNGEN ÄNDERN

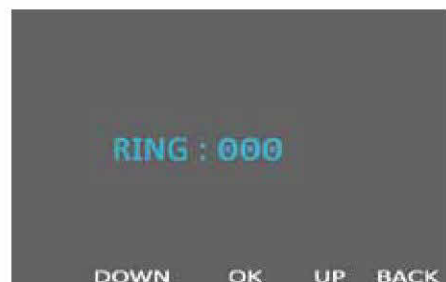
**Der VILLA M B muss sich für die Konfiguration im Klingel-, Überwachungs- oder Anrufzustand befinden.**

- ▶ Halten Sie die Home-/Starttaste  gedrückt, bis die Optionen eingeblendet werden.
- ▶ Tippen Sie auf Home-/Starttaste  oder Ruf-AUS-Taste , um zwischen den Optionen Helligkeit, Kontrast und Farbe zu wechseln.
- ▶ Um in den jeweiligen Optionen Veränderungen vorzunehmen, müssen Sie mit Hilfe der Türöffnertaste  Ihre Eingabe bestätigen.
- ▶ Mit den Tasten Home-/Start  und Ruf-AUS  können Sie zwischen den Bereichen 0-10 Ihre gewünschten Einstellungen vornehmen.
- ▶ Bestätigen Sie Ihre Auswahl mit der Türöffnertaste .
- ▶ Tippen Sie auf die Sprechentaste , um das Einstellungs Menü zu schließen.






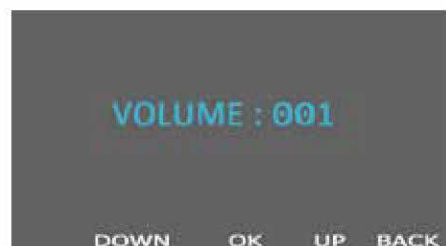
#### KLINGELTON EINSTELLEN

- ▶ Halten Sie die Sprechentaste  so lange gedrückt, bis der erste Signalton ertönt.
- ▶ Mit Hilfe der Tasten Home-/Start  und Ruf-AUS  können Sie zwischen 5 verschiedenen Klingeltönen auswählen.
- ▶ Tippen Sie auf die Türöffnertaste , um die Einstellung zu sichern.





#### KLINGELTON-LAUTSTÄRKE EINSTELLEN

- ▶ Halten Sie die Bildaufschalten-Taste  gedrückt bis sich die Lautstärke-Optionen öffnen.
- ▶ Mit Hilfe der Tasten Home-/Start  und Ruf-AUS  kann zwischen den Stufen 1-3 gewählt werden:  
3 = 100%, 2 = 75%, 1 = 50%.



#### ÄNDERN DER VIDEOQUELLE BEI MEHREREN VIDEOQUELLEN ODER KAMERAS

Bei einer vorhandenen zweiten Türstation oder einer externen Kamera, lässt sich auf diese Videoquelle umschalten.

- ▶ Tippen Sie auf die Bildaufschalten-Taste , um auf das Bild der Außenstation aufzuschalten.
- ▶ Tippen Sie erneut auf die Bildaufschalten-Taste , um zwischen den Videoquellen zu wechseln.












## INTERNRUF TÄTIGEN

### Anruf wohnungsübergreifend und intern

- ▶ Tippen Sie auf die Sprechentaste , um in das Menü Internruf zu gelangen.
- ▶ Wählen Sie die gewünschte Adresse mit Hilfe der Symbole Ruf-AUS-Taste  und Home-/Starttaste  und bestätigen diese mit der Türöffnertaste . Eine Sprechverbindung wird aufgebaut.
- ▶ Eingehende interne Rufe werden mit der Sprechentaste  angenommen bzw. nach der Annahme wieder beendet.

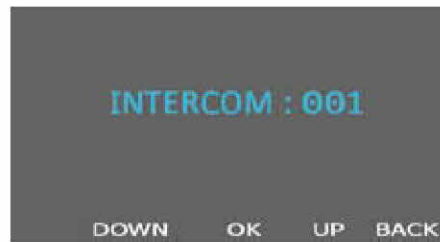


Abb 1: Auswahl eines Teilnehmers (Adressat)

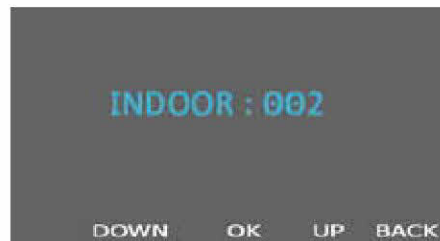


Abb 2: Anzeige des Rufenden (Absender)

### Anruf innerhalb einer Wohnung

Jede weitere Video-Innenstation kann als Gegensprechanlage in einer Wohnung genutzt werden.



An allen Video-Innenstationen ist hierfür die gleiche Adresse einzustellen.



## INFORMATIONEN

### REINIGUNG



**ACHTUNG! Funktionsverlust durch Kurzschluss und Korrosion.**

Wasser und Reinigungsmittel können in das Gerät eindringen.  
Elektronische Bauteile können durch Kurzschluss und Korrosion beschädigt werden.  
Vermeiden Sie das Eindringen von Wasser und Reinigungsmitteln in das Gerät.  
Reinigen Sie das Gerät mit einem trockenen oder angefeuchteten Tuch.



**ACHTUNG! Beschädigung der Geräteoberfläche.**

Verwenden Sie keine aggressiven und kratzende Reinigungsmittel, die die Oberfläche beschädigen können.  
Entfernen Sie stärkere Verschmutzungen mit einem pH-neutralen Reinigungsmittel.

### KONFORMITÄTSERKLÄRUNG

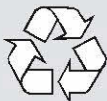


Konformitätserklärungen können Sie unter [info@hhg-elektro.de](mailto:info@hhg-elektro.de) anfordern.

### ENTSORGUNGSHINWEISE



Entsorgen Sie das Gerät getrennt vom Hausmüll über eine Sammelstelle für Elektronikschrott. Die zuständige Sammelstelle erfragen Sie bitte bei Ihrer Gemeindeverwaltung.



Entsorgen Sie die Verpackungsteile getrennt in Sammelbehältern für Pappe und Papier bzw. Kunststoff.

### GEWÄHRLEISTUNG

Unsere Verkaufs- und Lieferbedingungen können Sie unter [info@hhg-elektro.de](mailto:info@hhg-elektro.de) anfordern.

### SERVICE

Fragen richten Sie bitte per E-Mail an [info@hhg-elektro.de](mailto:info@hhg-elektro.de).



**Hauptsitz** HHG GmbH ▪ Am Farrnbach 7 ▪ D-90556 Cadolzburg

**HHG GmbH Service Deutschland**

info@hhg-elektro.de ▪ www.hhg-elektro.de

**Technische Hotline:** 09103-71371-112

Technische Änderungen vorbehalten.

VILLA AP SET 1 BIS 4 B

07/2023. TECHNISCHE ÄNDERUNGEN VORBEHALTEN.



HHG GmbH ▪ Am Farrnbach 7 ▪ D-90556 Cadolzburg  
E-Mail: [info@hhg-elektro.de](mailto:info@hhg-elektro.de) ▪ [www.hhg-elektro.de](http://www.hhg-elektro.de)  
Technische Hotline: 09103-71371-112