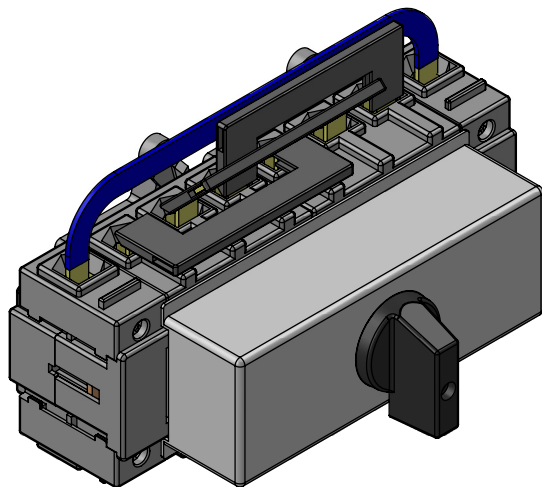


Schaltertype / Switch type:



Ue	690VAC
Ith	80A
AC23 (400V)	30kW
AC3 (400V)	22kW
Anschlussquerschnitt max / Connection cross	35mm ²
Drehmoment Klemmen / Torque clamps	2,5Nm
Verlustleistung je Kontakt bei Nennstrom / Power loss 1 contact:	5,5W
Umgebungstemperatur / Ambient temp:	-30°C - +70°C
Schutzart / Protection	IP40