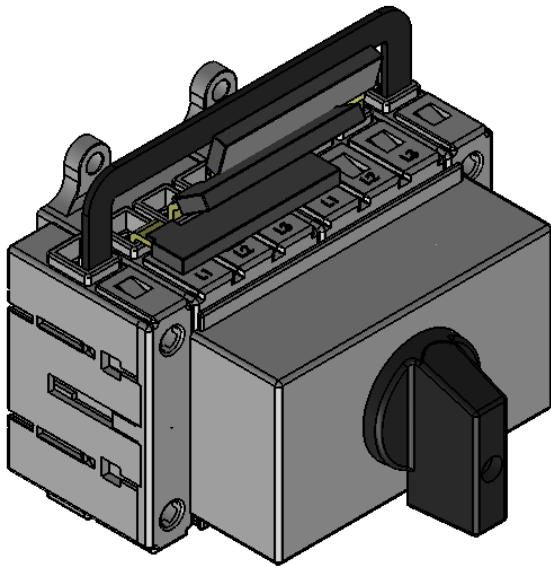


Schaltertype / Switch Type:
Daten Lasttrennschalterreihe LO
On Load Switches Data LO-Series



		LO16	LO25	LO32	LO40	LO63
Thermischer Nennstrom I th offen / open	A	16	25	32	40	63
Thermal rated current I th gekapselt / encapsulated	A	16	25	32	40	63
Anschlußquerschnitt ein- bzw. mehrdrähtig / single and multi-wire	mm ²	25	25	25	25	25
Connection cross feindrähtig mit Hülse / flexible cable with ferrule	mm ²	25	25	25	25	25
Hauptschaltereigenschaft Trennerbedingungen Isolation conditions						
Main switch attribute nach VDE/IEC erfüllt bis as per VDE/ICE to	V	690	690	690	690	690
Motorleistung / Motor capacity 3x 220V - 240V	kW	3	4,0	5,5	7,5	11,0
AC3 3x 380V - 400V	kW	5,5	7,5	9,5	11,5	18,5
3x 660V - 690V	kW	5,5	7,5	9,5	11,5	15,0
Motorleistung / Motor capacity 3x 220V - 240V	kW	3,0	4,0	6,0	7,5	11,0
AC 23A 3x 380V - 400V	kW	7,5	9	11,5	15,0	22,0
3x 660V - 690V	kW	7,5	9	11,5	15,0	18,5
Betriebsstrom / operating current 3x 220V - 240V	A	11	16	22	27	38
AC 23A 3x 380V - 400V	A	16	19	22	29	41
3x 660V - 690V	A	9	11	13	17	21
Wirkleistung bei AC gem. 3x 120V	hp	1	3	3	5	5
UL508/60947-4-1 / Bemessungswert 1x120V	hp	0,5	2	2	2,0	3
active power at AC according to 3x240V	hp	3	7,5	10	10	15
UL508/60947-4-1 / rated value 1x240V	hp	1,5	3	3	4	10
3x480V	hp	7,5	10	20	20	25
3x600V	hp	10	15	20	20	30
Max. Vorsicherung / Max. protection gl- Charakteristik / characteristic	A	25	35	35	50	63
Hilfskontakt / Aux. Contacts AC11 220V - 240V	A	10	10	10	10	10