



Montageanleitung

Wallbox Mini | AW1eM

DB9.0029

Wallbox Mini



AC Wallbox Mini

- Heim-Ladebox Plug & Play in schwarz/anthrazit
- Montage an Wand oder Stele
- Ladeleistung: 1x 11kW (5x schneller Laden)
- LED Anzeige für Betriebszustand (Ladebereit, Laden, Fehler)
- AC/DC Fehlerstrom Modul (FI Typ A in Vorinstallation nötig)
- Integriertes Ladekabel (3ph 11kW max.) Typ2
- Verschiedene Schließfunktionen erhältlich
- Für Innen- & Außenbereich
- **Wichtig:**
Kein allstromsensitiver FI Typ B in Vorinstallation notwendig!

Artikelnummer:

AW1eM

Varianten der AW1eM:

AW1eM: Wallbox mit Kabellänge 3,5m

AW1eM-L: Wallbox mit Kabellänge 5m

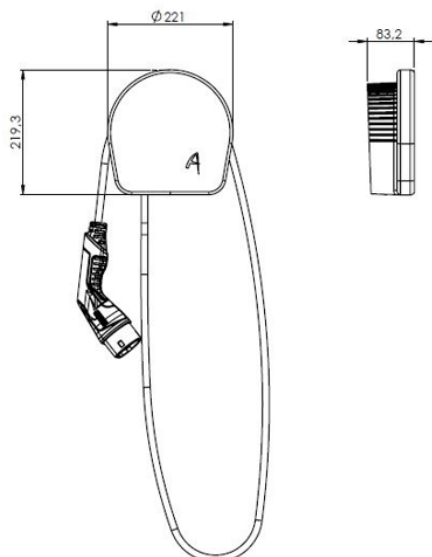
AW1eM-S: Wallbox mit Kabellänge 3,5m und Schlüsselschalter

AW1eM-SL: Wallbox mit Kabellänge 5m und Schlüsselschalter

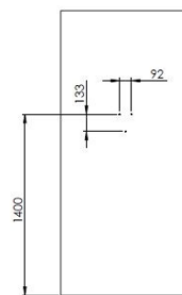


Technische Daten Beispiel 3 Phasen:

Ladeleistung	4,1 kW bis 11 kW einstellbar
Netzanschluss	3 phasig
Nennspannung	400 V
Nennstrom	6 A bis 16 A



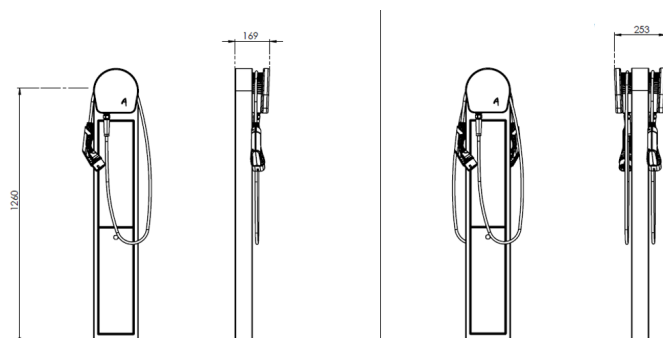
Wandbefestigung:



Zubehör:

- Wandhalterung**
Wandhalter zur Aufnahme von Typ 2 Ladepkupplung; Farbe: schwarz
WH-WeM
- Stele**
Stele aus Stahlblech (schwarz/anthrazit) zur Anbringung einer Wallbox; Verblendung abnehmbar; Kabelkanal im Inneren
weitere Varianten auf Anfrage
ST-WeM

Befestigung an Stele:



Diese einfache und kompakte AC-Wallbox mit ihren angebotenen Typ-2-Kabeln eignet sich für den Plug-and-Play-Heimgebrauch. Die 3-Phasen-Version kann als 1-Phasen, 2-Phasen und als 3-Phasen-Version verwendet werden.

Hauptmerkmale:

- Kompakt, robust und erschwinglich
- Angebundenes Typ 2-Kabel
- Geeignet für den privaten Gebrauch ohne Abrechnung
- Von 3,6 bis 7,4 kW (1 Phase) oder 11 kW (3 Phasen)
- 1 phasig: 32A/7,4kW; 3 phasig: 16A/11kW
- Abmessungen (HxBxT) 221 mm x 220 mm x 84 mm
- Mehrere Farbstatus-LEDs
- BUS-Verbindung RS485 zur Verbindung mit zentralen Steuerungssystemen oder PV-Anlage
- Firmware-Update-Verbindung über RS485 an Bord für zukünftige Anforderungen
- Unterstützung für ein externes Relais, um den Strom über Busstecker auf ein Minimum zu reduzieren
- Drehschalter für maximale Stromeinstellung
- Eingebauter Erdschlusssensor (RCM14 für Gleichstrom max. 6 mA)
- TE Connectivity 40A-Relais für einen fehlerfreien Betrieb
- Wetterfeste Konstruktion - IP44 / IK08
- Montageposten mit Platz für RCD / RCBO (optional)
- Tastensperre (optional)
- Anpassbar: Fügen Sie Ihr Logo hinzu

Schließfunktion Schlüsselschalter:

- Seitlich funktionsfähig montiert (inkl. 2 Schlüssel)
- Schlüsselschalter berechtigt zum Ladevorgang; keine Unterbrechung der Stromversorgung



Wichtige Sicherheitshinweise

Es ist wichtig, dass Sie die Sicherheitshinweise und Vorsichtsmaßnahmen in diesem Handbuch genau beachten. Weitere Sicherheits- und Betriebsrichtlinien werden an und in der Ladestation angezeigt. Die verwendeten Symbole haben folgende Bedeutung:



Gefahr!



Achtung!



Information!



Achtung, zuvor Instruktionen beachten!



Gefahr, elektronische Spannung!



Installation und Aufstellungsort

Das beschriebene Ladegerät für Elektrofahrzeuge ist ein Produkt, das nur von einer qualifizierten Elektrofachkraft angeschlossen werden darf. Fachleute sollten sich mit dem Thema Elektromobilität und den damit verbundenen Standards vertraut gemacht haben.

Jegliche Beschädigung des Außengehäuses, der Ladekabel oder der Isolationsteile der Ladebuchse kann möglicherweise zu einem Brand oder einer Verletzungsgefahr für das Personal führen. Regelmäßige Überprüfungen und sorgfältiger Umgang mit diesen Geräten verhindern solche Risiken.

Bitte beachten Sie, dass die vorgeschriebenen Fehlerstromschutzschalter zum Schutz der Person in der Vorinstallation oder in der Versorgungsleitung jedes Ladepunkts installiert werden müssen. Bei einigen Versionen des Ladepunkts sind ein oder mehrere RCDs (RCD, 30mA oder 6mA) auch direkt im Ladegerät installiert. Auch in solchen Fällen muss die Versorgungsleitung, die dann eine gemeinsame Leitung für zwei Ladepunkte sein kann, durch Miniatur-Leistungsschalter MCB (LS) oder idealerweise RCD + MCB (FI und LS) geschützt werden. Jeder Ladepunkt hat dann auch einen eigenen FI, Typ B oder A + (FI) innerhalb des Pols.

Es ist sehr wichtig, dass die Ausrüstung und die Gehäuseteile gut geerdet sind. Die Erdung muss während der Installation von einer geprüften Elektrofachkraft überprüft werden.

Je nach Installationsort müssen die notwendigen Maßnahmen zum Blitzschutz bewertet werden. Falls erforderlich, müssen zusätzliche Blitzschutzvorrichtungen in den Gebäuden oder in der vorhandenen Vorinstallation installiert werden.

Bitte beachten Sie bei der Auswahl des Aufstellungsortes den Ladeeinlass des Elektrofahrzeuges. Es wird empfohlen, dass das angeschlossene Kabel nicht zum Stolpern führt.

Bitte beachten Sie auch, dass die direkte Sonneneinstrahlung zu einem verringerten Ladestrom führt, wenn die interne Wärme den Strom automatisch verringert, solange das Ladegerät abkühlt.



Installation

Für eine ordnungsgemäße Installation muss das Ladegerät durch Entfernen des Deckels geöffnet werden. Es gibt 3 Schrauben-Löcher zur Befestigung an der Betonwand oder anderen nicht brennbaren Oberfläche. Bei der Installation auf Holz oder anderen brennbaren Materialien muss die Wand geschützt werden z.B. durch eine Metallplatte oder ähnliches Schutzmaterial, auch wenn das Kunststoffmaterial des Ladegeräts aus flammhemmendem Kunststoff besteht. Bitte seien Sie vorsichtig, während Sie die Box an die Wand schrauben. Passen Sie auf die Kabel und elektronischen Teile im Inneren auf. Das Ladegerät darf nicht beschädigt werden.

Nach dem Einbau der Box und dem Anschließen der Stromversorgung muss der Deckel geschlossen werden. Die Schrauben für den Deckel befinden sich auf der Rückseite. Das erschwert das Öffnen der Wallbox von „nicht qualifizierten Personen“ oder unbefugten Personen.



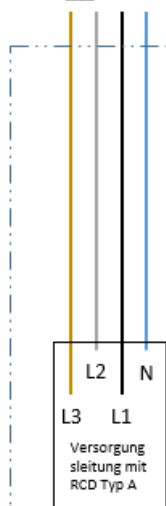
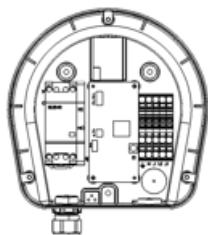
Empfohlene Werkzeuge für die Installation

- Abgewinkelter Schraubendreher, Torx TX20
- Schraubendreher für Schlitzschrauben
- E-Mobility-Testsimulator
- Erdungsanschluss- und RCD-Auslösetestgeräte



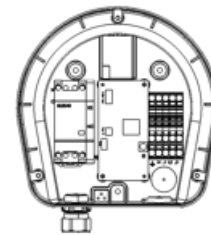
Bei Installation an einer Haushaltssteckdose ist der Zuleitungsquerschnitt zu beachten

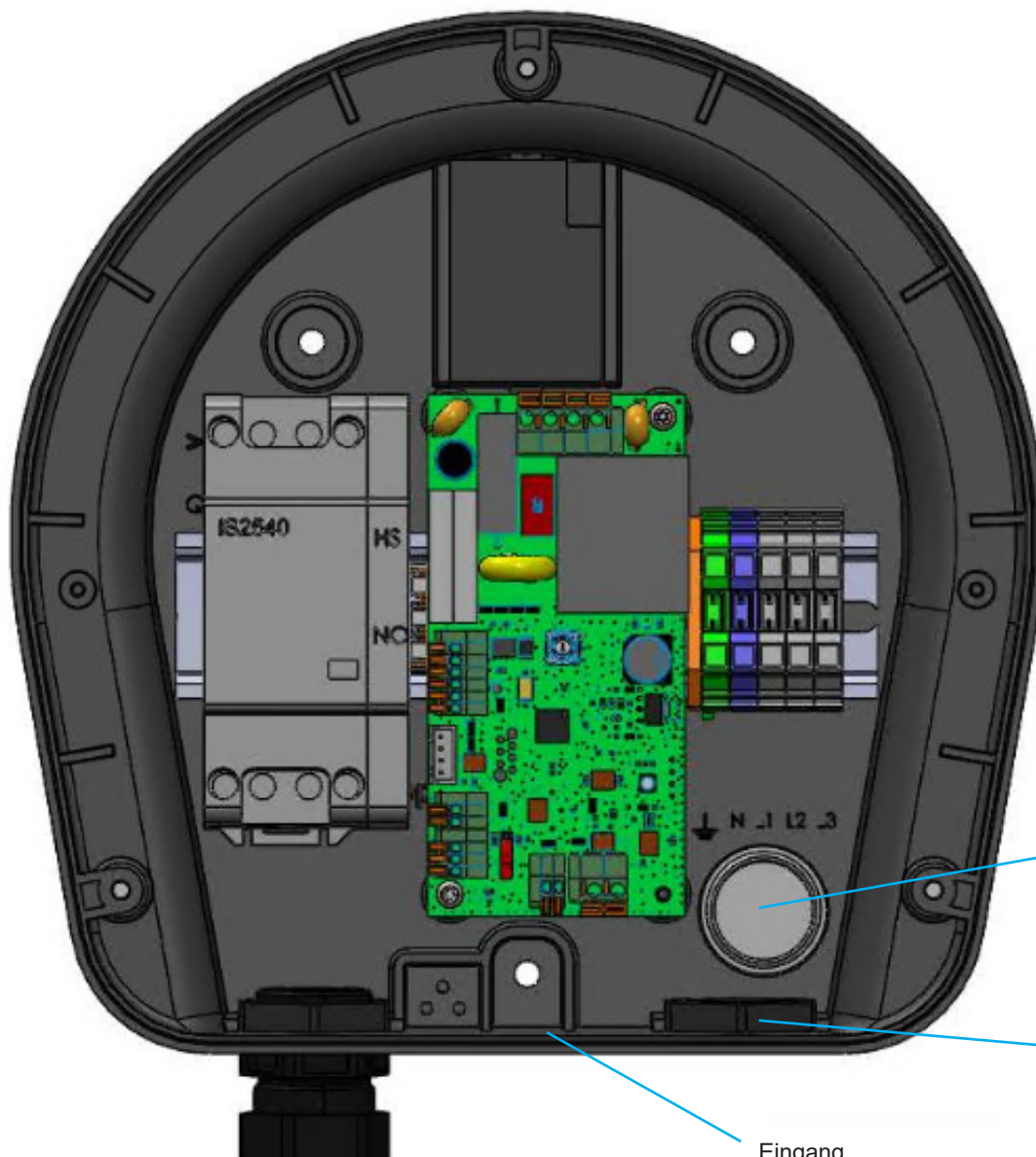
mit RCD (FI)



Alternativ:
RCBO
TypA/3ph 16A,
C Typ

mit RCD (FI) + MID Zähler



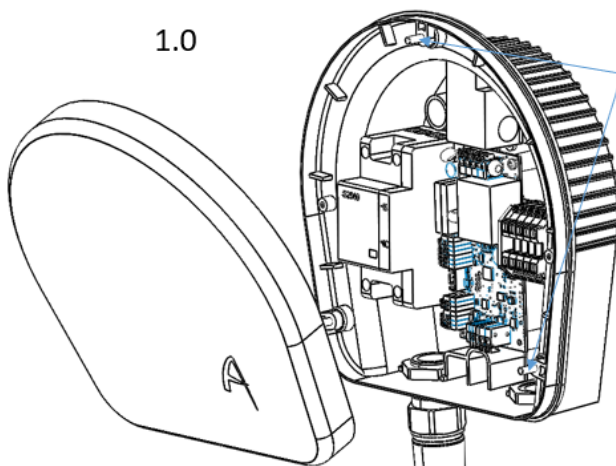


Eingang für Kabel von Rückseite.

Eingang für Kabel von Unterseite (Kabelverschraubung Beipack).

Eingang optionale Tastensperre.

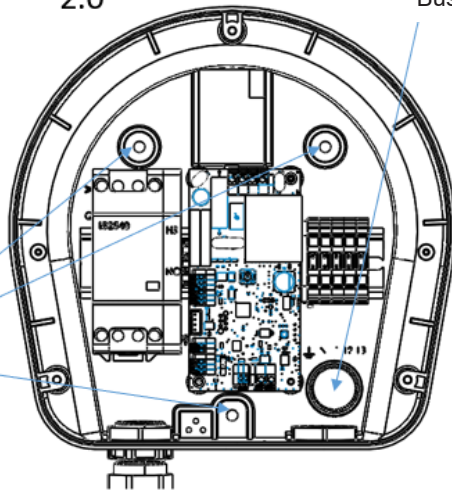
1.0



Öffnen Sie die drei Schrauben von hinten, um die Abdeckung zu entfernen.

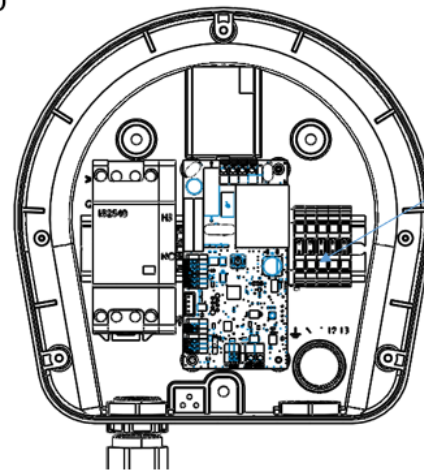
2.0

Empfohlene Öffnung für Stromquelle und Buskabel (externer Schalter).



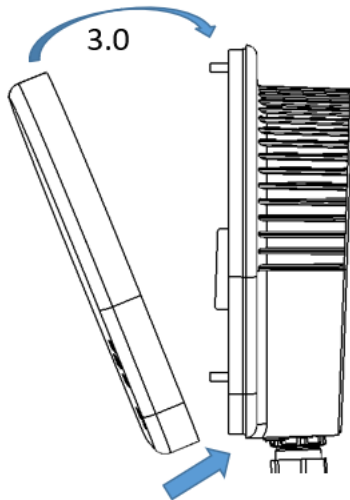
Befestigen Sie die Box mit 3 Schrauben an der Wand. Verwenden Sie je nach Wandmaterial die beiliegenden 6-Kant-Schrauben und Universaldübel.

2.0



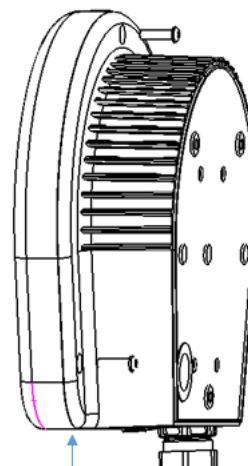
Schließen Sie die Stromquelle gemäß den örtlichen Normen und Gesetzen an die Klemmen an. Stellen Sie sicher, dass die Verbindungen fest und korrekt sind.

3.0



Bringen Sie die Abdeckung wie im Bild gezeigt am horizontalen Rand an und schließen Sie sie vorsichtig. Die korrekte und dichte Befestigung ist wichtig, um sicherzustellen, dass das Gerät ordnungsgemäß abgedichtet ist.

4.0



Befestigung der Abdeckung mit 3 Torxschrauben von hinten. Wenden Sie beim Anziehen der Schrauben nicht zu viel Kraft an. Der Deckel muss vollständig und ohne sichtbaren Abstand zur Basis geschlossen sein.



Die Schrauben befinden sich hinten, um das Öffnen des Ladegeräts für Unbefugte zu erschweren. Für die Installation wird empfohlen, einen Torxschlüssel oder versetzten Schraubendreher zu verwenden.



Stellen Sie sicher, dass beide Teile vollständig um die Trennlinie geschlossen sind.



Maximale Stromeinstellung

Der maximale Ladestrom kann von einer qualifizierten Elektrofachkraft mit dem Drehcodierschalter eingestellt werden. Drehen Sie dafür den Drehcodierschalter wie auf der Tabelle beschrieben.

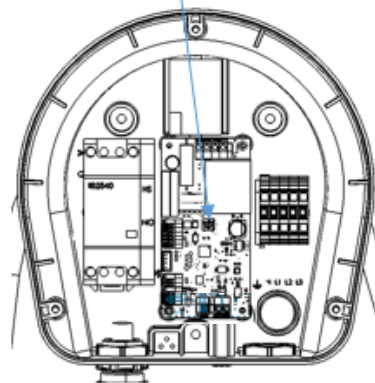
Der maximale Strom beeinflusst das Ladeverhalten.



LED-Anzeige bei Startsequenz (wiederherstellen der Stromversorgung):
Lange und kurze Blinkzeichen geben die eingestellte Amperezahl an (l=lang & k=kurz).

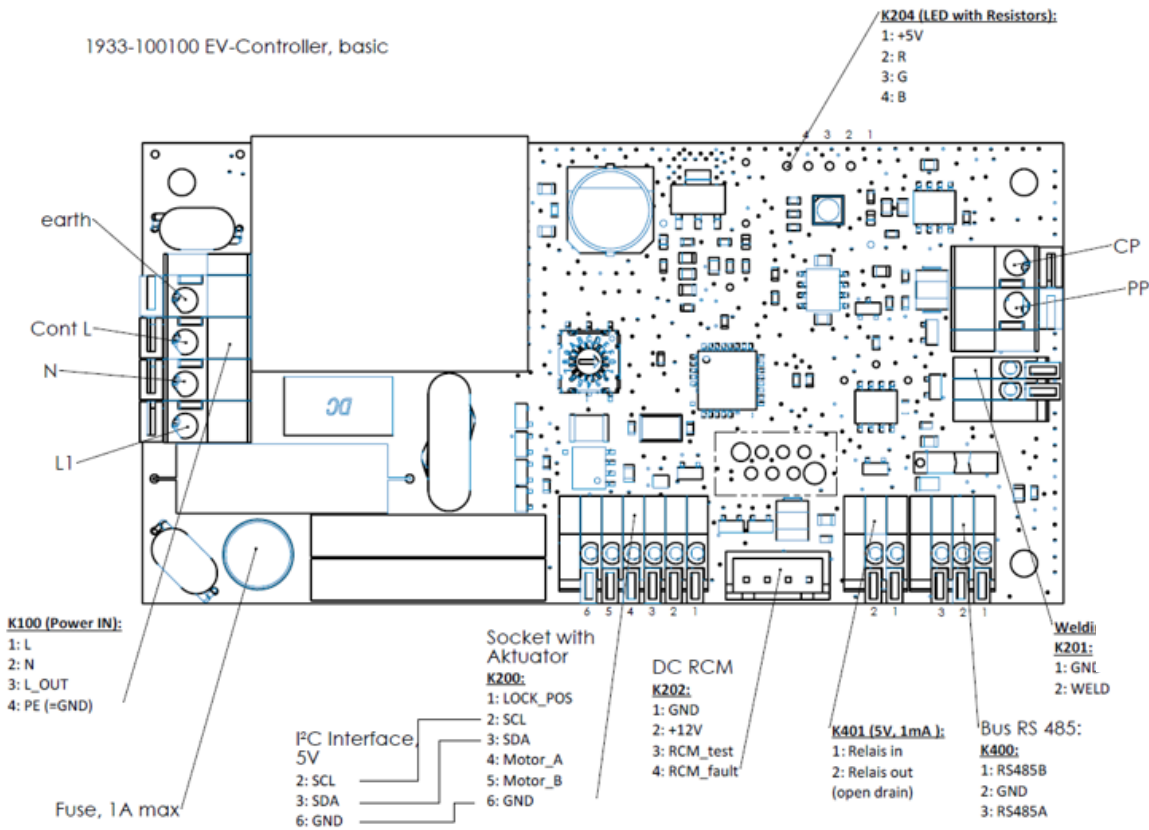
Blinkzeichen	7xk	8xk	9xk	1xl	1xl, 3xk	1xl, 4xk	1xl, 5xk	1xl, 6xk	1xl, 8xk
3phase	1 6A	2 7A	3 8A	4 9A	5 10A	6 13A	7 14A	8 15A	9 16A
1phase									9 16A
General	0					E free	F Slave		

„F“ = Nachfolger. Bedeutet, dass die angeschlossene zweite Platine den maximalen Strom für beide Controller liefert. Der Strom wird geteilt, wenn beide Ladegeräte laden.

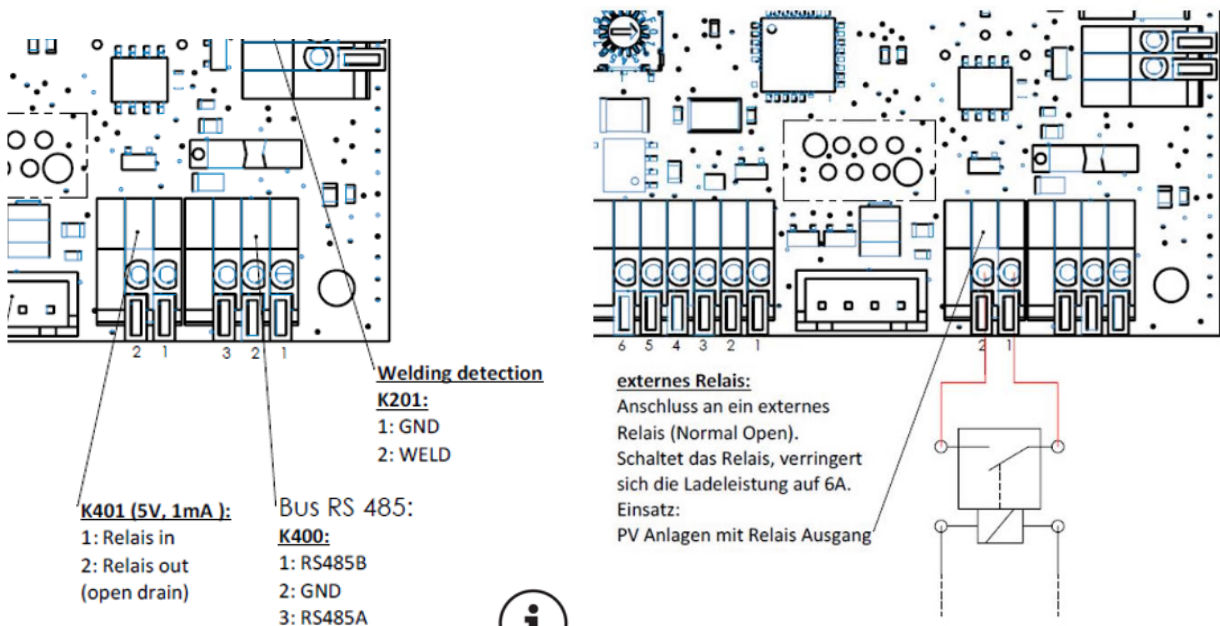


- Stellen Sie sicher, dass die Stromversorgung unterbrochen ist
- Drehen Sie den Drehschalter mit einem kleinen Schraubendreher in die richtige Position (siehe Tab.)
- Schließen Sie den Deckel
- Schalten Sie die Stromversorgung ein. Die Einstellungen sind nach dem Neustart des Ladegeräts nach dem Ausschalten aktiv
- Schließen Sie das Ladegerät an den Testsimulator oder an ein Auto an, das den Strom während des Ladevorgangs anzeigt
- Steuern Sie die Einstellungen mit dem realen Strom

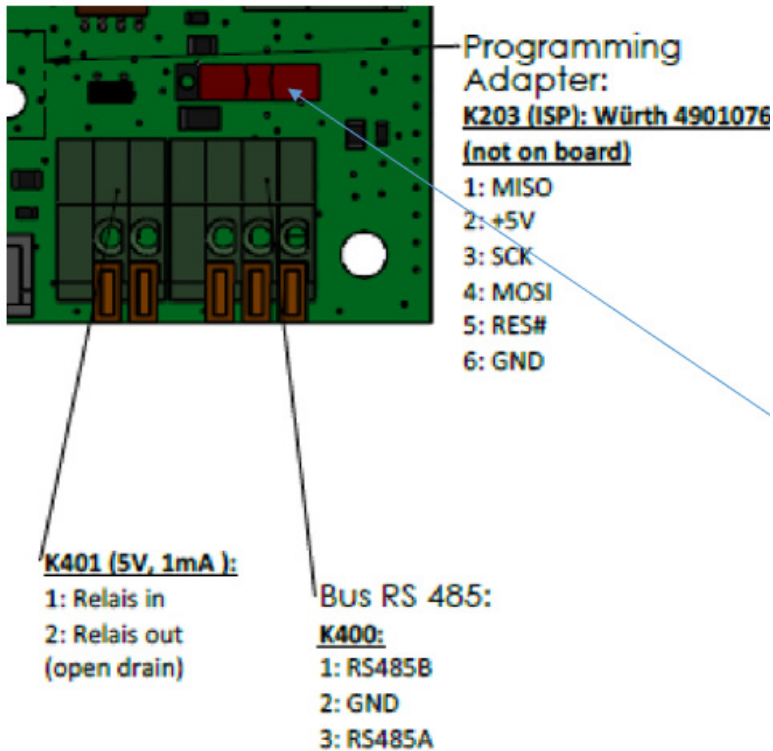
1933-100100 EV-Controller, basic



Verwenden Sie die RS 485 / Modbus-Verbindung zur externen Steuerung.



Neben dem Bus Anschluss befindet sich ein 2 poliger Eingang der für einfache externe Steuerung genutzt werden kann. Der „open drain“ Eingang stellt 5V/1mA zur Verfügung. Dieser Eingang kann an einem externen oder in der Ladebox eingebauten Relais angeschlossen werden. Das Relais ist NO (ungeschaltet offen). Schaltet das Relais, wird der Lader auf seinen minimalen Ladestrom von 6A (eco-mode) heruntergeregelt. Ideal für die Einbindung in PV Altanlagen oder anderen Steuerungen. Da dieser Eingang die Ladevorrichtungen nicht ganz abschaltet bleibt das Fahrzeug verbunden, geheizt und lädt minimal.



So ändern Sie die Modbus-ID:

1. Schreiben Sie eine neue ID für die Adresse 6
2. Lesen Sie zur Überprüfung die Adresse 6
3. Schreiben Sie 1 an Adresse 7, um sie im EEPROM zu speichern
4. Schreiben Sie 1 an Adresse 8, um neu zu starten



Busabschlusswiderstand: Verwenden Sie ihn bei Gruppen von Ladegeräten, welche am Ende der verbundenen Gruppe mit dem Bus verbunden sind.

Busregister und Funktionen

Parameter lesen, READ HOLDING REGISTERS (0x03) verwenden

Adresse	Parameter	Beschreibung
0	EVSE Status 1 bereit, 2 verbunden, 3 laden	
1	tatsächlicher Modbus ID, Standard 1	
2	Installierte Verstärker (vom Drehschalter lesen)	
3	Entsperren erzwingen (immer 0)	
4	0 = LADESTATION AKTIVIERT, 1 = DEAKTIVIERT	
5	gedrosselt A	Stromstärke
6	neue Modbus ID	
7	Schreiben von neuer ID in das EPROM	
8	REBOOT-EINHEIT, immer 0	

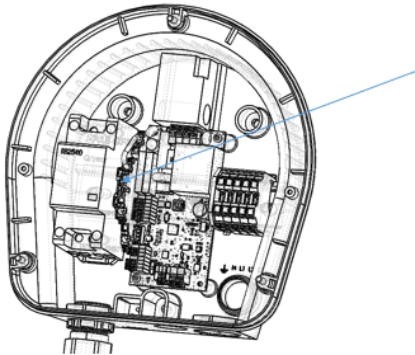
Schreibe Parameter, WRITE MULTIPLE REGISTERS (0x10) verwenden

Adresse	Parameter	Beschreibung
0	N/A (schreibgeschützt)	
1	N/A (schreibgeschützt)	
2	N/A (schreibgeschützt)	
3	1=Entsperren erzwingen	
4	0 = LADESTATION AKTIVIERT, 1 = DEAKTIVIERT	
5	tatsächlichen Ampere einstellen, muss höher als 6A sein	
6	Schreiben einer neue Modbus-ID	
7	0 = Keine Aktion, 1 Parameter 6 in EPROM schreiben	
8	0 = Keine Aktion, 1 Einheit startet neu	

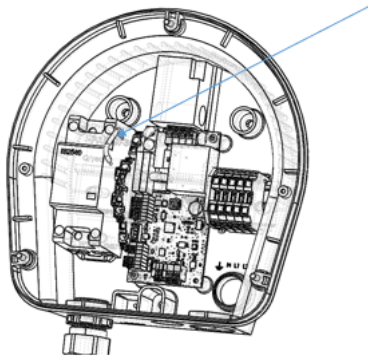
Externer Schalter zum Unterbrechen oder Aktivieren des Ladegeräts abgeschlossen



Klemmgehäuse für optionalen Anschluss mit externem Schalter, Tastensperre oder externem Relais. Diese Funktion schaltet das Ladegerät vollständig aus, wenn das externe Relais oder der Schalter geöffnet wird.

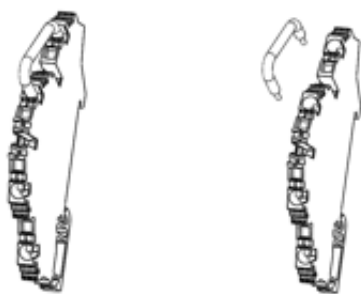
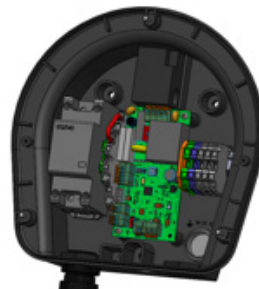


Um diese Funktion zu nutzen, entfernen Sie die Brücke wie in der Abbildung gezeigt und verbinden Sie anstelle der Brücke den umschaltbaren Ausgang des Relais oder der Tastensperre. Wenn diese Kontaktbride geöffnet ist, ist das Ladegerät aktiv, kann jedoch nicht mit dem Laden beginnen, da die Kommunikation mit dem Fahrzeug unterbrochen ist.



1.

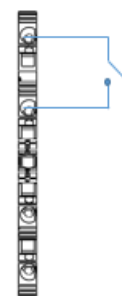
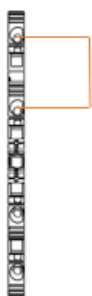
2.



1.

2.

3.



Wartung und Reinigung

Gemäß DGUV V3 ist der Betreiber elektrischer Geräte gesetzlich verpflichtet, die Systeme zu überprüfen, um sicherzustellen, dass sie in Bezug auf Funktionalität und Sicherheit in einwandfreiem Zustand sind.

1. Durch erste Tests vor der Inbetriebnahme
2. Nach jeder Änderung oder Reparatur
3. Durch regelmäßige Inspektionen

Erstprüfung

Nach DGUV V3 müssen elektrische Anlagen nach der Installation für den ersten Betrieb nach VDE 0100-600 zugelassen werden. Die Prüfung muss wie die Installation von einer qualifizierten Elektrofachkraft durchgeführt werden:

1. **Sichtprüfung:** Gehäuse, Sockel, Fundament, Schraubanschluss der Komponenten sowie Ladekabel und Ladebuchsen dürfen keine sichtbaren Beschädigungen aufweisen.
2. **Funktionsprüfung:** Verwenden Sie den Adapter für die Fahrzeugsimulation, um die fehlerfreie Funktion zu überprüfen. Führen Sie alle relevanten Ladesequenzen durch.
3. **Messungen:** Prüfung und Messung der Schutzeinrichtungen.
4. **Schriftlicher Bericht:** Produkt und Ergebnisse der Inspektion, Funktionsprüfungen und Messungen sind zu dokumentieren und in der Installationsdatei abzulegen. Sollten als regelmäßige Inspektionen durchgeführt werden.



Achtung

Installation und Wartung dürfen nur von qualifizierten Elektrofachkräften durchgeführt werden. Im Falle eines Verstoßes gegen diese Anforderung erlöschen die Gewährleistungsverpflichtungen des Herstellers mit sofortiger Wirkung.



Achtung

Das Produkt besteht aus flammhemmendem Kunststoff. Für die Installation an Holzwänden oder anderen feuergefährdeten oder wärmeempfindlichen Oberflächen wird die Verwendung einer Metallwandplatte oder der verfügbaren Säule aus pulverbeschichtetem Spezialstahl empfohlen.

Das Ladegerät ist besonders für den privaten oder halböffentlichen Gebrauch geeignet. Die Vandalismusrückstand ist nur begrenzt (IK08). Je nach Ausstattung werden für jeden Ladepunkt RCD (FI) Typ A installiert, MID-Zähler und Fehlerstromdetektoren integriert. Andere Geräte oder andere Typen und Zubehörteile finden Sie auf unserer Website.

Dies ist ein elektrotechnisches Produkt, das bei Verwendung Abwärme erzeugt. In der warmen Jahreszeit und bei Vollast kann sich das Gerät somit erwärmen. Die integrierte Temperaturmessung reduziert dann die mögliche Ladeleistung. Um dies zu vermeiden, wird dringend empfohlen, das Ladegerät nicht an einem Ort zu installieren, an dem es extremer Sonneneinstrahlung ausgesetzt ist.

Allgemeines

Produktlinie	Single-Port Smart Wallbox, max. 11kW
Produktnummer	DE11SAC-C2-DCR
Verpackung	Europalette, stehend. 12 Stück / Palette
Zubehör	Kabelhalterung, Stele für freistehende Installation
Standards	IEC 61851-1 :2012-01 ; VDE 0100-722 EMC directive 2014/30/EU DIN IEC / TS 61439-7 IEC64/1846/CDV:2012 (DIN VDE 0100-722)

Gehäuse

Struktur	Wallbox
Material	Kunststoff, Deckel beschichtet
Oberflächenschutz/Farbe	Einschichtlack, schwarz/anthrazit (auf Kundenwunsch änderbar)
Montage	Schrauben je nach Untergrund
Abmessungen	HxBxT: 221mm x 220mm x 84mm

Verbindung

Anschluss Stromnetz	Inlandsanschluss nach regionalen Vorschriften
Nennspannung	230/400V
Nennstrom	16A (max 20A)
Nennfrequenz	50Hz
Sicherung	16 A (max. 20 A) pro Ladepunkt
Versorgungsleitung	Mindest. 2,5 mm ² / max. 4 mm ² pro Ladepunkt Abhängig von der Kabellänge. Muss den Installationsvorschriften des jeweiligen Landes entsprechen.
Busverbindungskabel Cat6 zur zentralen Steuerung Einheit oder Energiemanagementsystem	RS 485
Programmierschnittstelle	RS 485

Schnittstelle zum Fahrzeug

Ladepunkt	Ladekabel, Kupplungstyp 2, IEC62196-2
Ausgangsspannung	230/400V
Maximaler Ladestrom	3 x 16 A
Maximale Ladeleistung	11 kW

Schnittstelle zum Kunden - Betrieb

Authentifizierung	Schlüsselschalter (optional extra)
Operation	Schalter- oder Knopfbetrieb
Fernschalter	Ein / Aus-Relais (optional extra)
Verbrauchszähler	Die installierten Stromzähler (MID-Richtliniennachweiß) können im Verteiler installiert werden. Abhängig von den Landesvorschriften können weitere Genehmigungen erforderlich sein.

Sicherheits- und Schutzvorrichtungen, die in die Verteilung eingebaut werden sollen

Stromstoß pro Ladepunkt	LS (MCB), 20A, 3 Polig, C-Eigenschaften
Reststromgerät pro Ladepunkt	FI (RCCB), Typ A, 30 mA in der Vorinstallation integriert. Zu Wartungszwecken sollte RCD in der Vorinstallation installiert werden. Wenn es nicht möglich ist, für jeden Ladepunkt eine separate Versorgungsleitung zu installieren, sollten die Typen mit integriertem RCD TypA- und DC-Reststrommodul bevorzugt werden.
Energiezähler und Stromüberwachung	MID Zähler
Blitzschutz	Kann erforderlich sein, wenn der Mast für die Installation oder die Entfernung zum Gebäude einen zusätzlichen Blitzschutz erfordert.

Betriebsbedingungen

Schutzklasse	2 nach DIN EN 61140 / VDE0140-1
Überspannungskategorie	3
Max. Umgebungstemperatur während der Lagerung	-30 bis +80°C
Max. Umgebungstemperatur während des Betriebs	-30 bis +40°C (+50°C) Umgebungstemperatur +50°C bei gleichzeitig maximalem Ladestrom kann zu einer elektronischen Reduzierung der Ladeleistung führen.
Relative Luftfeuchtigkeit	5 – 95% (nicht kondensierend)
Verschmutzungsgrad	3
Gehäuseschutzklasse	IP44 / IK08

Zertifizierungen

CE	DIN EN 61851-1 / IEC 61851-22 DIN IEC / TS 61439-7 Emission gemäß EN55011 Klasse durchgeführt Emission EN55011B Störfestigkeit EN61000-4-4, Burst: +/- 2,0 kV EN61000-4-5: Überspannung: +/- 1 kV LN, +/- 2 kV Gehäuse / Dichtung: IP 44
-----------	--

www.alphatec-systeme.de

Alphatec Schaltschranksysteme GmbH
Bibersbach 2a | 93179 Brennberg | Deutschland
Tel.: +49 (0)9484 951090 | Fax: +49 (0)9484 951095
info@alphatec-systeme.de

