

MUNDIAL

INDUSTRIESTECKDOSEN

Beschreibung: IP66-IP67 ANBAUSTECKDOSE SCHRÄG 3P+N+E 380V 32A 6H

Referenz:

03806

Beschreibung:

Produkt typ:	Niederspannung Anbausteckdose schräg
Stromstärke:	32A
Pole:	3P+N+E
Spannung:	200/346 - 240/415 V
Frequenz (Hz):	-
Uhrzeitstellung:	6
Farbe:	Rot
Gewicht (Kg):	0,27
Materialen:	Halogenfreie Kunststoffe. Kunststoffteile: Polyamid 6. Kontakte: Kupfer-Zink-Legierung
Verkaufseinheiten:	6

Technische Daten:

Schutzart:	IP66-IP67
Schlagfestigkeit:	IK08
Glühdrahtfestigkeit:	960 °C
Kugeldruck:	125 °C
Umgebungstemperaturbereich:	-25 °C / +40 °C

Zertifizierungen und Normen:

Niederspannungsrichtlinie:	2014/35/EU
Normen:	UNE-EN 60309-1-2
Zertifizierungen:	



Kodierung:

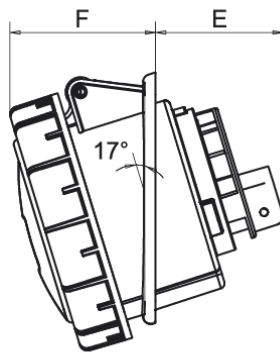
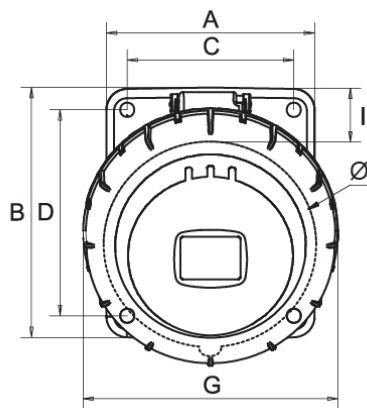
EAN:	8431044038063
Zolltarifnummer:	85.36.69.90
ETIM 6.0:	EC001317

MUNDIAL

INDUSTRIESTECKDOSEN

Beschreibung: IP66-IP67 ANBAUSTECKDOSE SCHRÄG 3P+N+E 380V 32A 6H

Referenz: 03806



Maße:

Stromst.	Pole	Maße								OBLONG (HÖHE X BREITE)
		A	B	C	D	E	F	G	I	
16A	2P+E	66	83	50	65	43	50	69	17	53
	3P+E	66	83	50	65	43	50	77	14	60
	3P+N+E	80	98	64	79	43	50	89	15	66
32A	2P+E	80	96	64	79	50	56	89	14	68
	3P+E	80	96	64	79	50	56	89	14	68
	3P+N+E	80	96	64	79	50	56	98	11	74
63A	2P+E	100	112	80	88	64	80	109	-	92x82
	3P+E	100	112	80	88	64	80	109	-	92x82
	3P+N+E	100	112	80	88	64	80	109	-	92x82
125A	2P+E	120	130	100	108	92	77	124	-	102x90
	3P+E	120	130	100	108	92	77	124	-	102x90
	3P+N+E	120	130	100	108	92	77	124	-	102x90

Umwelt richtlinien:

RoHS - REACH

Auslaufzeit:

Produkt gemäß WEEE-Richtlinie.

Lieferung:

Lieferung in einzelner Versandkiste mit mehreren Verpackungen