

# MUNDIAL

## INDUSTRIESTECKDOSEN

Beschreibung: IP66-IP67 ANBAUSTECKDOSE SCHRÄG 3P+N+E 380V 16A 6H

Referenz:

**03803**



### Beschreibung:

<b>Produkt typ:</b>	Niederspannung Anbausteckdose schräg
<b>Stromstärke:</b>	16A
<b>Pole:</b>	3P+N+E
<b>Spannung:</b>	200/346 - 240/415 V
<b>Frequenz (Hz):</b>	-
<b>Uhrzeitstellung:</b>	6
<b>Farbe:</b>	Rot
<b>Gewicht (Kg):</b>	0,21
<b>Materialen:</b>	Halogenfreie Kunststoffe. Kunststoffteile: Polyamid 6. Kontakte: Kupfer-Zink-Legierung
<b>Verkaufseinheiten:</b>	8

### Technische Daten:

<b>Schutzart:</b>	IP66-IP67
<b>Schlagfestigkeit:</b>	IK08
<b>Glühdrahtfestigkeit:</b>	960 °C
<b>Kugeldruck:</b>	125 °C
<b>Umgebungstemperaturbereich:</b>	-25 °C / +40 °C

### Zertifizierungen und Normen:

<b>Niederspannungsrichtlinie:</b>	2014/35/EU
<b>Normen:</b>	UNE-EN 60309-1-2 / DIN VDE 0620-1
<b>Zertifizierungen:</b>	 

### Kodierung:

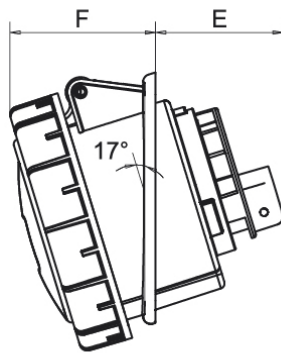
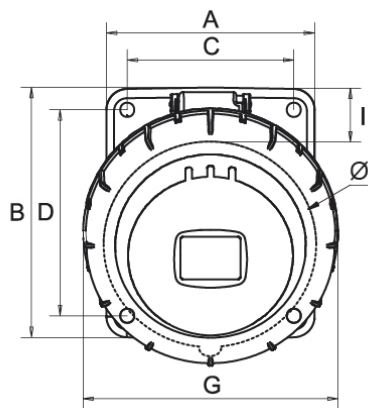
<b>EAN:</b>	8431044038032
<b>Zolltarifnummer:</b>	85.36.69.90
<b>ETIM 6.0:</b>	EC001317

# MUNDIAL

## INDUSTRIESTECKDOSEN

Beschreibung: IP66-IP67 ANBAUSTECKDOSE SCHRÄG 3P+N+E 380V 16A 6H

Referenz: 03803



### Maße:

Stromst.	Pole	Maße								OBLONG (HÖHE X BREITE)
		A	B	C	D	E	F	G	I	
16A	2P+E	66	83	50	65	43	50	69	17	53
	3P+E	66	83	50	65	43	50	77	14	60
	3P+N+E	80	98	64	79	43	50	89	15	66
32A	2P+E	80	96	64	79	50	56	89	14	68
	3P+E	80	96	64	79	50	56	89	14	68
	3P+N+E	80	96	64	79	50	56	98	11	74
63A	2P+E	100	112	80	88	64	80	109	-	92x82
	3P+E	100	112	80	88	64	80	109	-	92x82
	3P+N+E	100	112	80	88	64	80	109	-	92x82
125A	2P+E	120	130	100	108	92	77	124	-	102x90
	3P+E	120	130	100	108	92	77	124	-	102x90
	3P+N+E	120	130	100	108	92	77	124	-	102x90

### Umwelt richtlinien:

RoHS - REACH

### Auslaufzeit:

Produkt gemäß WEEE-Richtlinie.

### Lieferung:

Lieferung in einzelner Versandkiste mit mehreren Verpackungen