

MUNDIAL

INDUSTRIESTECKDOSEN

Beschreibung: IP66-IP68 SCHUKO-KUPPLUNGSSTECKER 2P+E 220/230V 16A

Referenz:

00114

Beschreibung:

Produkt typ:	Schuko-Kupplungsstecker
Stromstärke:	16A
Pole:	2P+E
Spannung:	250 V
Frequenz (Hz):	-
Uhrzeitstellung:	-
Farbe:	Blau
Gewicht (Kg):	0,17
Materialen:	Halogenfreie Kunststoffe. Kunststoffteile: Polyamid 6. Kontakte: Kupfer-Zink-Legierung
Verkaufseinheiten:	10

Technische Daten:

Schutzart:	IP66-IP68
Schlagfestigkeit:	IK08
Glühdrahtfestigkeit:	960 °C
Kugeldruck:	125 °C
Umgebungstemperaturbereich:	-25 °C / +40 °C

Zertifizierungen und Normen:

Niederspannungsrichtlinie:	2014/35/EU
Normen:	IEC 60884-1
Zertifizierungen:	



Kodierung:

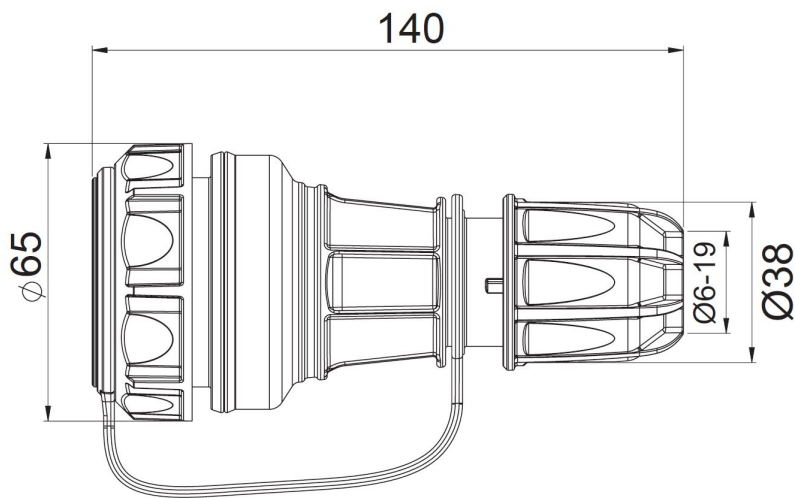
EAN:	8431044001142
Zolltarifnummer:	85.36.69.90
ETIM 6.0:	EC000242

MUNDIAL

INDUSTRIESTECKDOSEN

Beschreibung: IP66-IP68 SCHUKO-KUPPLUNGSSTECKER 2P+E 220/230V 16A

Referenz: 00114



Maße:

Umwelt richtlinien:

RoHS - REACH

Auslaufzeit:

Produkt gemäß WEEE-Richtlinie.

Lieferung:

Lieferung in einzelner Versandkiste mit mehreren Verpackungen