

MUNDIAL

INDUSTRIESTECKDOSEN

Beschreibung: IP44 ANBAUSTECKDOSE SCHRÄG 3P+N+E 380V 32A 6H

Referenz:

03306

Beschreibung:

Produkt typ:	Niederspannung Anbausteckdose schräg
Stromstärke:	32A
Pole:	3P+N+E
Spannung:	200/346 - 240/415 V
Frequenz (Hz):	-
Uhrzeitstellung:	6
Farbe:	Rot
Gewicht (Kg):	0,23
Materialen:	Halogenfreie Kunststoffe. Kunststoffteile: Polyamid 6. Kontakte: Kupfer-Zink-Legierung
Verkaufseinheiten:	8

Technische Daten:

Schutzart:	IP44
Schlagfestigkeit:	IK08
Glühdrahtfestigkeit:	960 °C
Kugeldruck:	125 °C
Umgebungstemperaturbereich:	-25 °C / +40 °C

Zertifizierungen und Normen:

Niederspannungsrichtlinie:	2014/35/EU
Normen:	UNE-EN 60309-1-2
Zertifizierungen:	



Kodierung:

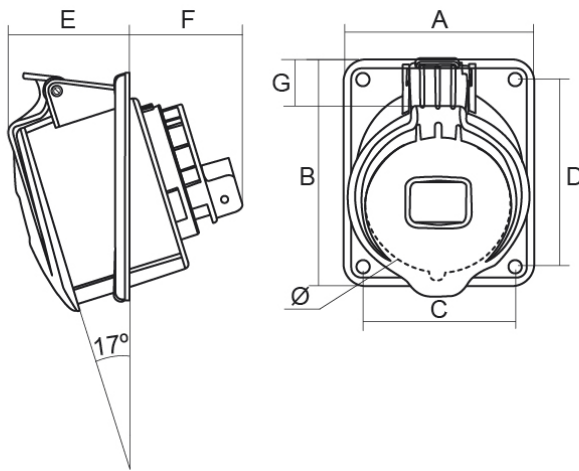
EAN:	8431044033068
Zolltarifnummer:	85.36.69.90
ETIM 6.0:	EC001317

MUNDIAL

INDUSTRIESTECKDOSEN

Beschreibung: IP44 ANBAUSTECKDOSE SCHRÄG 3P+N+E 380V 32A 6H

Referenz: 03306



Maße:

Stromstärke	Pole	Maße							
		A	B	C	D	E	F	Ø	G
16A	2P+E	66	83	50	65	43	43	53	17
	3P+E	66	83	50	65	43	43	60	14
	3P+N+E	80	96	64	79	43	47	66	15
32A	2P+E	80	96	64	79	50	51	68	14
	3P+E	80	96	64	79	50	51	68	14
	3P+N+E	80	96	64	79	50	51	74	11

Umwelt richtlinien:

RoHS - REACH

Auslaufzeit:

Produkt gemäß WEEE-Richtlinie.

Lieferung:

Lieferung in einzelner Versandkiste mit mehreren Verpackungen