

STAR MIT VORSTANZUNG

IP65 STECKDOSENGEHÄUSE

Beschreibung: IP65 STECKDOSENGEHÄUSE 1x18 TE. AP. TRANSP. FENSTER. MIT VORGESTANZTEN ABDECKUNGEN

Referenz:
PCSN18PT

Beschreibung:

Produkt-Typ:	Steckdosengehäusen mit vorgestanzten Abdeckungen
Außenmaße (HöhexBreiteXTiefe):	436x418x147 mm
Abmessungen Wandaussparung (HxBxT):	-
Anz. Module:	1x18 DIN-Schiene
Installation:	Aufputz
Farbe:	Grau RAL 7035
Fenster:	Transparente, getönt, mit UV-Schutz
Gewicht (Kg):	2,77
Kabeldurchführung:	Oben: 12xM20 - 6xM25 - 2xM32 - 1xM40. Unten: 10xM20 - 6xM25 - 2xM32 - 1xM40. Langloch Rückst.: 2xOB 25/32/25
Komponenten:	Abdeckungen: 8x Glatten - 3x 16A/IP67 Schuko-Type - 4x IP44/IP54 Schuko-Type
Materialien:	Halogenfreie Kunststoffe. Rahmen und Unterteil: ABS. Empfohlen für Außenbereich: UV-Schutz nach ISO 4892-2, Methode A: 500h.

Technische Daten:

Schutzart:	IP65
Schlagfestigkeit:	IK08
Glühdrahtfestigkeit:	650 °C
Kugeldruck:	70 °C
Umgebungstemperaturbereich:	-25 °C / +40 °C
Maximale Betriebsspannung:	1000 V AC / 1500 V DC
Doppelte Isolierung:	Schutzklasse II

Zertifizierungen und Normen:

Niederspannungsrichtlinie:	2014/35/EU
Normen:	UNE-EN 62208 und UNE-EN 61439-1 (in den betreffenden Teilen)
Zertifizierungen:	



Kodierung:

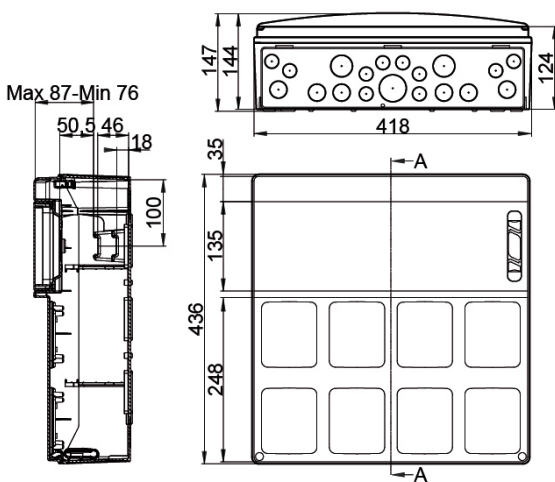
EAN:	8431044180199
Zolltarifnummer:	85.38.10.00
ETIM 6.0:	EC000379

STAR MIT VORSTANZUNG




IP65 STECKDOSENGEHÄUSE

Beschreibung: IP65 STECKDOSENGEHÄUSE 1x18 TE. AP. TRANSP. FENSTER. MIT VORGESTANZTEN ABDECKUNGEN

Referenz: PCSN18PT



Detaillierte Zeichnung:

-  <http://www.ide.es/downloads/planos/pdf/PCSN18PT.pdf>
-  <http://www.ide.es/downloads/planos/dxf/PCSN18PT.dxf>
-  <http://www.ide.es/downloads/planos/stp/PCSN18PT.stp>

Außenmaße (HöhexBreiteXTiefe):

436x418x147 mm

Abmessungen wandaußsparung (HöhexBreiteXTiefe):

-

Umwelt richtlinien:

RoHS - REACH

Lieferung:

Lieferung in individueller Kartonverpackung. Bei Mehrfachverpackungen werden die einzelnen Verpackungen mit Klarsichtfolie bandiert.

Verkaufseinheiten: 2

Auslaufzeit:

Keine Recyclingaktivitäten nötig.

Empfohlene Anwendungen:

Produktions- und Außenanlagen. Produktionsumgebungen, Schifffahrtseinrichtungen, Schwimmbäder, Garagen, die ein hohes Maß an Schutz vor Staub und Spritzwasser sowie eine hohe Schlag- und Stoßfestigkeit erfordern.