

# STAR MIT VORSTANZUNG

## IP65 STECKDOSENGEHÄUSE

Beschreibung: IP65 STECKDOSENGEHÄUSE 1x12 TE. AP. TRANSP. FENSTER. MIT VORGESTANZTEN ABDECKUNGEN

Referenz:  
**PCSN12PT**

### Beschreibung:

<b>Produkt-Typ:</b>	Steckdosegehäusen mit vorgestanzten Abdeckungen
<b>Außenmaße (HöhexBreiteXTiefe):</b>	436x310x147 mm
<b>Abmessungen Wandaussparung (HxBxT):</b>	-
<b>Anz. Module:</b>	1x12 DIN-Schiene
<b>Installation:</b>	Aufputz
<b>Farbe:</b>	Grau RAL 7035
<b>Fenster:</b>	Transparente, getönt, mit UV-Schutz
<b>Gewicht (Kg):</b>	2,08
<b>Kabeldurchführung:</b>	Oben: 8xM20 - 2xM25/32 - 1xM40. Unten: 4xM20 - 2xM25 - 2xM32 - 1xM40. Langloch Rücks.: 2xOB 25/32/25
<b>Komponenten:</b>	Abdekungen: 6x Glatten - 2x 16A/IP67 Schuko-Type - 2x IP44/IP54 Schuko-Type
<b>Materialen:</b>	Halogenfreie Kunststoffe. Rahmen und Unterteil: ABS. Empfohlen für Außenbereich: UV-Schutz nach ISO 4892-2, Methode A: 500h.

### Technische Daten:

<b>Schutzart:</b>	IP65
<b>Schlagfestigkeit:</b>	IK08
<b>Glühdrahtfestigkeit:</b>	650 °C
<b>Kugeldruck:</b>	70 °C
<b>Umgebungstemperaturbereich:</b>	-25 °C / +40 °C
<b>Maximale Betriebsspannung:</b>	1000 V AC / 1500 V DC
<b>Doppelte Isolierung:</b>	Schutzklasse II

### Zertifizierungen und Normen:

<b>Niederspannungsrichtlinie:</b>	2014/35/EU
<b>Normen:</b>	UNE-EN 62208 und UNE-EN 61439-1 (in den betreffenden Teilen)
<b>Zertifizierungen:</b>	



### Kodierung:

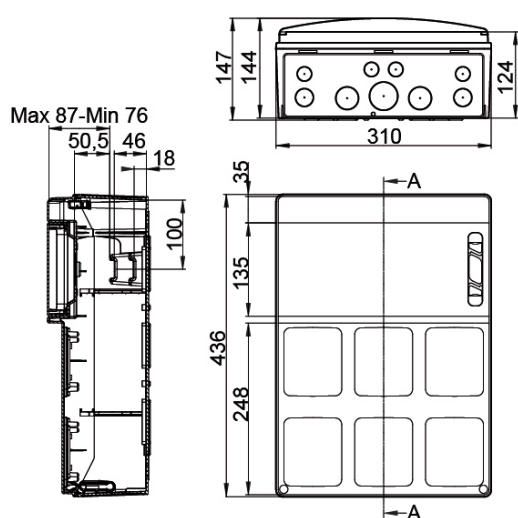
<b>EAN:</b>	8431044180182
<b>Zolltarifnummer:</b>	85.38.10.00
<b>ETIM 6.0:</b>	EC000379

# STAR MIT VORSTANZUNG

## IP65 STECKDOSENGEHÄUSE

Beschreibung: IP65 STECKDOSENGEHÄUSE 1x12 TE. AP. TRANSP. FENSTER. MIT VORGESTANZTEN ABDECKUNGEN

Referenz: PCSN12PT



### Detaillierte Zeichnung:

 <http://www.ide.es/downloads/planos/pdf/PCSN12PT.pdf>

 <http://www.ide.es/downloads/planos/dxf/PCSN12PT.dxf>

 <http://www.ide.es/downloads/planos/stp/PCSN12PT.stp>

### Außenmaße (HöhexBreiteXTiefe):

436x310x147 mm

### Abmessungen wandaußsparung (HöhexBreiteXTiefe):

-

### Umwelt richtlinien:

RoHS - REACH

### Lieferung:

Lieferung in individueller Kartonverpackung. Bei Mehrfachverpackungen werden die einzelnen Verpackungen mit Klarsichtfolie bandiert.

Verkaufseinheiten: 4

### Auslaufzeit:

Keine Recyclingaktivitäten nötig.

### Empfohlene Anwendungen:

Produktions- und Außenanlagen. Produktionsumgebungen, Schifffahrtseinrichtungen, Schwimmbäder, Garagen, die ein hohes Maß an Schutz vor Staub und Spritzwasser sowie eine hohe Schlag- und Stoßfestigkeit erfordern.