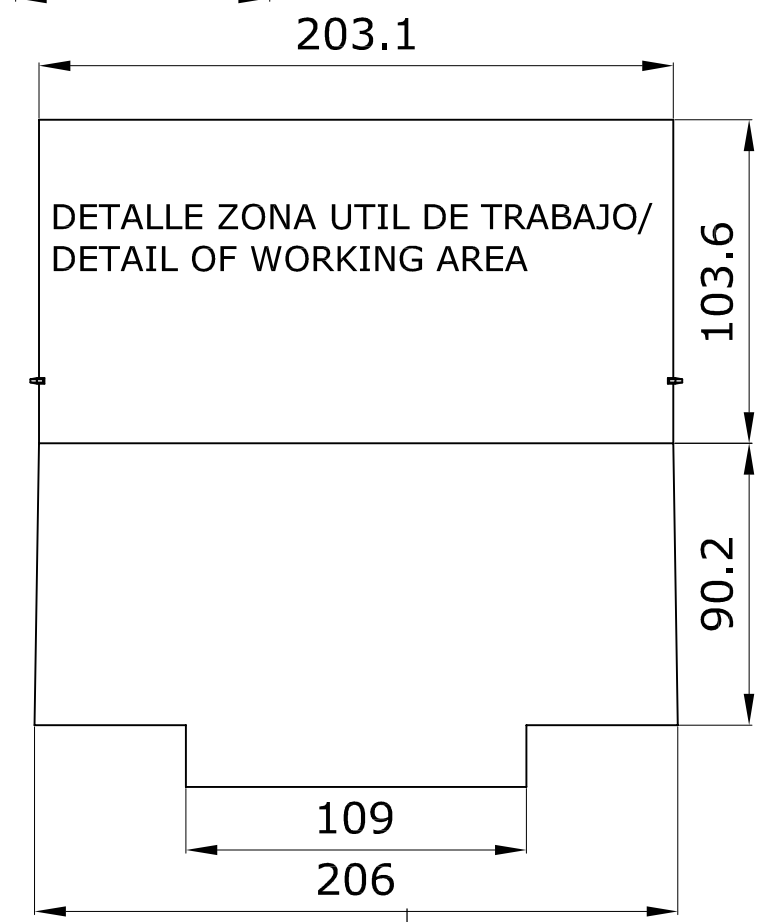
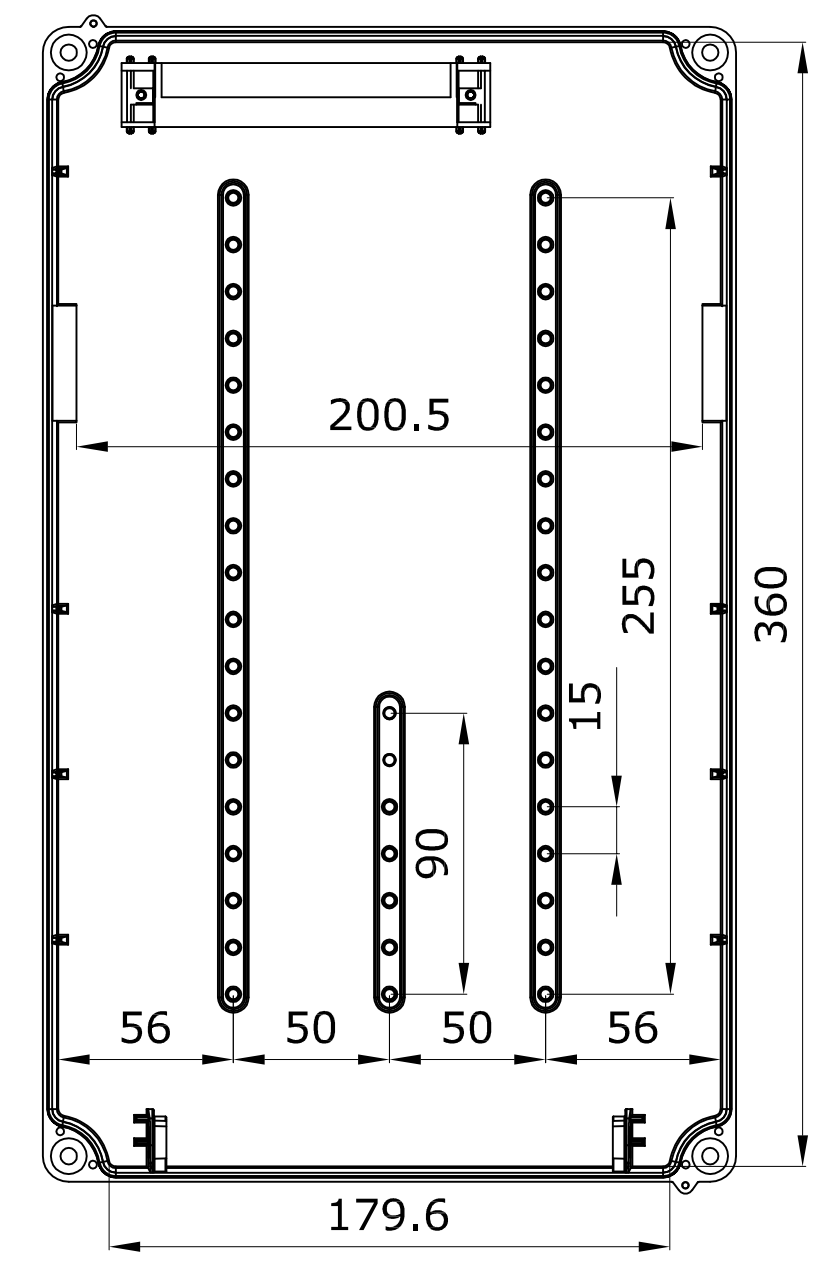
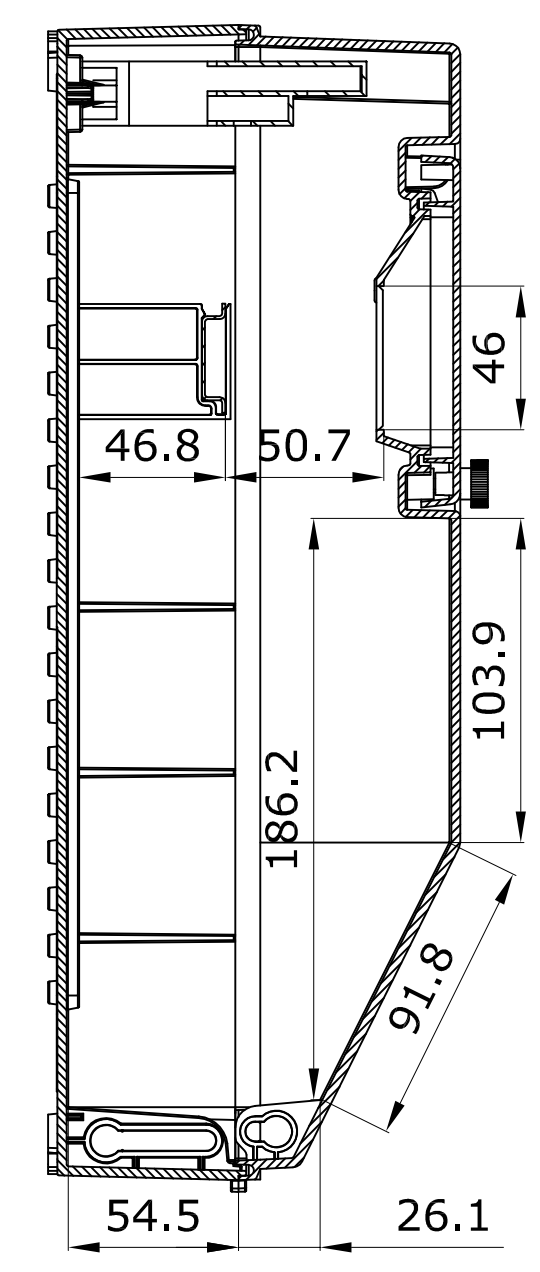


SECCION A-A'



Barras NT solo en version*/RR NT Busbars only in */RR version		
Terminal		Connectors
N	T	
8+2	8+2	1xØ7mm+1xØ5,5mm+8xØ4,5mm

MODIFICADO / MODIFIED	NOMBRE / NAME	FECHA / DATE	Nº EDIC. / MODIF.	DESCRIPCION DEL CAMBIO / CHANGE DESCRIPTION	PROYECTO / PROJECT
FIRMA / SIGNATURE	C.VICENTE	20/06/2016		DESCRIPCION / DESCRIPTION	PRYMA
DIGITAL					SUSTITUIRE / REPLACE
APROBADO / CHECKED	J.P.VERA	20/06/2016		178M 178M/RR	
DEBILUADO / DRAWN					
HOJA 1 DE 1 / SHEET 1 OF 1		TOLERANCIAS GENERALES / GENERAL TOLERANCES		CODIGO DE PLANO / DRAWING CODE	
TAMANO / ESCALA / SIZE / SCALE		EN 22768-mK		20.06.002	
A2 1:1				EDICION / EDITION Nº 1	