

PRYMA

IP67 STECKDOSENGEHÄUSE

Beschreibung: IP67 STECKDOSENGEHÄUSE 1x9 TE. AP. TRANSPARENTE FENSTER

Referenz:
178P

Beschreibung:

Produkt-Typ:	Steckdosengehäusen
Außenmaße (HöhexBreiteXTiefe):	284x222x122 mm
Abmessungen Wandaussparung (HxBxT):	-
Anz. Module:	1x9 DIN-Schiene
Installation:	Aufputz
Farbe:	Grau RAL 7035
Fenster:	Transparente, getönt, mit UV-Schutz
Gewicht (Kg):	1,21
Kabeldurchführung:	-
Komponenten:	-
Materialen:	Halogenfreie Kunststoffe. Rahmen und Unterteil: ABS. Empfohlen für den Außenbereich: UV-Schutz nach ISO 4892-2, Methode A: 500h.

Technische Daten:

Schutzart:	IP67
Schlagfestigkeit:	IK08
Glühdrahtfestigkeit:	650 °C
Kugeldruck:	70 °C
Umgebungstemperaturbereich:	-25 °C / +40 °C
Maximale Betriebsspannung:	1000 V AC / 1500 V DC
Doppelte Isolierung:	Schutzklasse II

Zertifizierungen und Normen:

Niederspannungsrichtlinie:	2014/35/EU
Normen:	UNE-EN 62208 und UNE-EN 61439-1 (in den betreffenden Teilen)
Zertifizierungen:	



Kodierung:

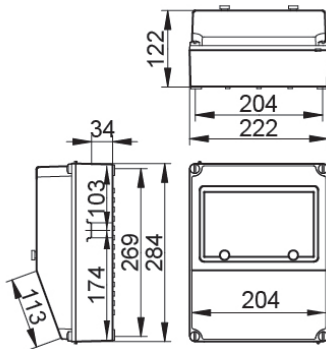
EAN:	8431044100005
Zolltarifnummer:	85.38.10.00
ETIM 6.0:	EC000379

PRYMA

IP67 STECKDOSENGEHÄUSE

Beschreibung: IP67 STECKDOSENGEHÄUSE 1x9 TE. AP. TRANSPARENTE FENSTER


Referenz: 178P



Detaillierte Zeichnung:

 <http://www.ide.es/downloads/planos/pdf/178P.pdf>

 <http://www.ide.es/downloads/planos/dxf/178P.dxf>

 <http://www.ide.es/downloads/planos/stp/178P.stp>

Außenmaße (HöhexBreiteXTiefe):

284x222x122 mm

Abmessungen wandaußerung (HöhexBreiteXTiefe):

-

Umwelt richtlinien:

RoHS - REACH

Lieferung:

Lieferung in individueller Kartonverpackung. Bei Mehrfachverpackungen werden die einzelnen Verpackungen mit Klarsichtfolie bandiert.

Verkaufseinheiten: 5

Auslaufzeit:

Keine Recyclingaktivitäten nötig.

Empfohlene Anwendungen:

Produktions- und Außenanlagen. Produktionsumgebungen, Schifffahrtseinrichtungen, Schwimmbäder, Garagen, die ein hohes Maß an Schutz vor Staub und Spritzwasser sowie eine hohe Schlag- und Stoßfestigkeit erfordern.