

MUNDIAL

INDUSTRIESTECKDOSEN

Beschreibung: IP54 SCHUKO-ANBAUSTECKDOSE 2P+E 16A 250V. SCHRAUBENLOS

Referenz:

00402

Beschreibung:

Produkt typ:	Schuko-Anbausteckdose. Schraubenlos
Stromstärke:	16A
Pole:	2P+E
Spannung:	250 V
Frequenz (Hz):	-
Uhrzeitstellung:	-
Farbe:	Blau
Gewicht (Kg):	0,06
Materialen:	Halogenfreie Kunststoffe. Kunststoffteile: Polyamid 6. Kontakte: Kupfer-Zink-Legierung
Verkaufseinheiten:	24

Technische Daten:

Schutzart:	IP54
Schlagfestigkeit:	IK08
Glühdrahtfestigkeit:	960 °C
Kugeldruck:	125 °C
Umgebungstemperaturbereich:	-25 °C / +40 °C

Zertifizierungen und Normen:

Niederspannungsrichtlinie:	2014/35/EU
Normen:	IEC 60884-1
Zertifizierungen:	

Kodierung:

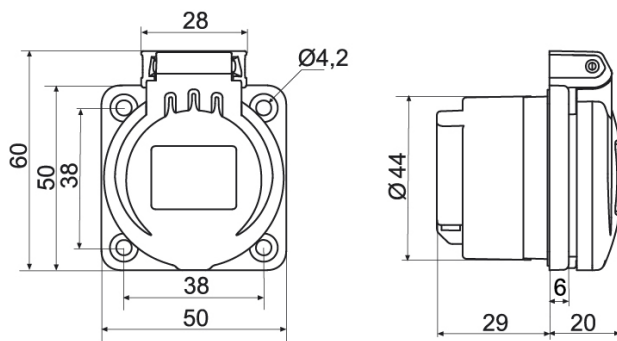
EAN:	8431044004020
Zolltarifnummer:	85.36.69.90
ETIM 6.0:	EC001325

MUNDIAL

INDUSTRIESTECKDOSEN

Beschreibung: IP54 SCHUKO-ANBAUSTECKDOSE 2P+E 16A 250V. SCHRAUBENLOS

Referenz: 00402



Maße:

Stromst.	Pole	Maße		
		HÖHE	BREITE	TIEFE
16A	2P+E	60	50	49

Wandöffnung: $\varnothing 4^{+0}_{+0,5}$

Umwelt richtlinien:

RoHS - REACH

Auslaufzeit:

Produkt gemäß WEEE-Richtlinie.

Lieferung:

Lieferung in einzelner Versandkiste mit mehreren Verpackungen