

# PRYMA

## IP67 STECKDOSENGEHÄUSE

Beschreibung: IP67 STECKDOSENGEHÄUSE 2x13 (26) TE. AP. TRANSPARENTE FENSTER

Referenz:  
**1724GM**

### Beschreibung:

<b>Produkt-Typ:</b>	Steckdosengehäusen
<b>Außenmaße (HöhexBreiteXTiefe):</b>	504x297x177 mm
<b>Abmessungen Wandaussparung (HxBxT):</b>	-
<b>Anz. Module:</b>	2x13 (26) DIN-Schiene
<b>Installation:</b>	Aufputz
<b>Farbe:</b>	Grau RAL 7035
<b>Fenster:</b>	Transparente, getönt, mit UV-Schutz
<b>Gewicht (Kg):</b>	2,84
<b>Kabeldurchführung:</b>	-
<b>Komponenten:</b>	-
<b>Materialen:</b>	Halogenfreie Kunststoffe. Rahmen und Unterteil: ABS. Empfohlen für den Außenbereich: UV-Schutz nach ISO 4892-2, Methode A: 500h.

### Technische Daten:

<b>Schutzart:</b>	IP67
<b>Schlagfestigkeit:</b>	IK08
<b>Glühdrahtfestigkeit:</b>	650 °C
<b>Kugeldruck:</b>	70 °C
<b>Umgebungstemperaturbereich:</b>	-25 °C / +40 °C
<b>Maximale Betriebsspannung:</b>	1000 V AC / 1500 V DC
<b>Doppelte Isolierung:</b>	Schutzklasse II

### Zertifizierungen und Normen:

<b>Niederspannungsrichtlinie:</b>	2014/35/EU
<b>Normen:</b>	UNE-EN 62208 und UNE-EN 61439-1 (in den betreffenden Teilen)
<b>Zertifizierungen:</b>	



### Kodierung:

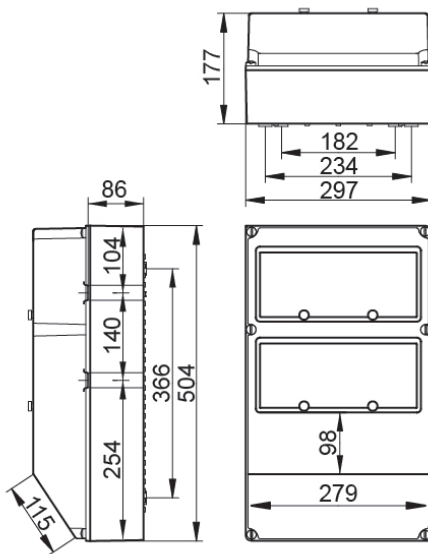
<b>EAN:</b>	8431044104003
<b>Zolltarifnummer:</b>	85.38.10.00
<b>ETIM 6.0:</b>	EC000379

# PRYMA

## IP67 STECKDOSENGEHÄUSE

Beschreibung: IP67 STECKDOSENGEHÄUSE 2x13 (26) TE. AP. TRANSPARENTE FENSTER

Referenz: 1724GM



### Detaillierte Zeichnung:

 <http://www.ide.es/downloads/planos/pdf/1724GM.pdf>

 <http://www.ide.es/downloads/planos/dxf/1724GM.dxf>

 <http://www.ide.es/downloads/planos/stp/1724GM.stp>

### Außenmaße (HöhexBreiteXTiefe):

504x297x177 mm

### Abmessungen wandaußsparung (HöhexBreiteXTiefe):

-

### Umwelt richtlinien:

RoHS - REACH

### Lieferung:

Lieferung in individueller Kartonverpackung. Bei Mehrfachverpackungen werden die einzelnen Verpackungen mit Klarsichtfolie bandiert.

Verkaufseinheiten: 2

### Auslaufzeit:

Keine Recyclingaktivitäten nötig.

### Empfohlene Anwendungen:

Produktions- und Außenanlagen. Produktionsumgebungen, Schifffahrtseinrichtungen, Schwimmbäder, Garagen, die ein hohes Maß an Schutz vor Staub und Spritzwasser sowie eine hohe Schlag- und Stoßfestigkeit erfordern.