

Freihand Türlinkenaufsatz „clean4health“

Ergonomischer Ellenbogenaufsatz für handfreies Türöffnen

Art-Nr.: 9560x0000 weiß | 9530x0000 grau | 9570x0000 grün | 9580x0000 blau



Freihandbetätigung zur Minimierung des Kontaminationsrisikos

Ergonomische Ausführung für einfaches und leichtes Türöffnen mit Unterarm oder Ellenbogen

Leicht zu reinigende Oberfläche aus glasfaserverstärktem Kunststoff

Einsetzbar für eckige und runde Türklinken von 16 – 24mm Durchmesser

Leicht und sicher zu befestigen durch Rasteraufnahme

In verschiedenen Farben erhältlich

Komplettset inkl. Edelstahlschrauben und Muttern

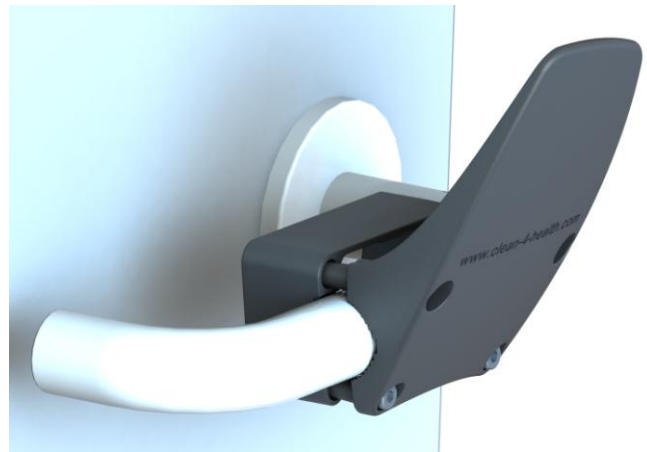
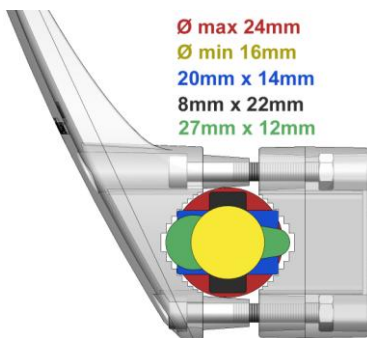
Hergestellt in Deutschland



Freihand Türklinkenaufsatz „clean4health“

Technische Daten

Geeignet zur Befestigung an eckigen und runden Türklinken mit 16 - 24mm Durchmesser.



Set bestehend aus:

- 1x Vorderteil
- 1x Hinterteil
- 4x Innensechskant Schrauben aus Edelstahl (M4x30)
- 4x Mutter

Benötigtes Werkzeug:
 Innensechskantschlüssel 3mm (Inbus 3mm)
 nicht im Lieferumfang enthalten



EAN:

4012096008033 (weiß)
 4012096008040 (grau)
 4012096008019 (grün)
 4012096008026 (blau)

Abmessung (mm):
 Höhe x Breite x Tiefe
 105 x 71 x 78

Verpackungseinheit:
 1 St. / 10St. / 100St.