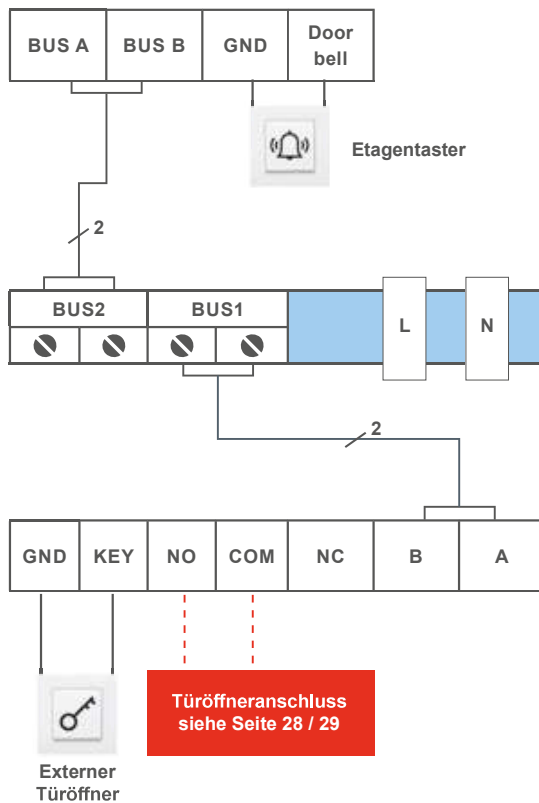




## MONTAGE UND INSTALLATION

### VERDRAHTUNGSBEISPIEL 1-FAMILIEN-HAUS

- Verdrahtung: Baumtopologie



**HINWEIS:** Setzen Sie den Abschlusswiderstand, wenn VILLA M B am Ende eines Videostranges installiert ist. Der DIP-Schalter Nr. 2 muss hierbei auf ON stehen.



Adresse 001



VILLA NG Netzgerät



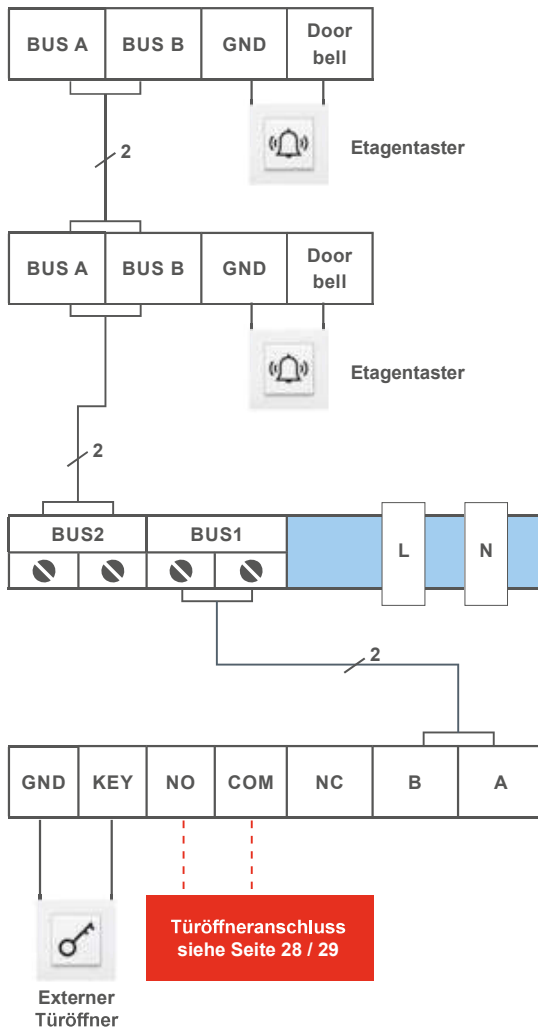
VILLA AP 1 AS Türstation



## MONTAGE UND INSTALLATION

### VERDRAHTUNGSBEISPIELE 2-FAMILIEN-HAUS

- Verdrahtung: Baumtopologie



**HINWEIS:** Setzen Sie den Abschlusswiderstand, wenn VILLA M B am Ende eines Videostranges installiert ist. Der DIP-Schalter Nr. 2 muss hierbei auf ON stehen.



Adresse 002



Adresse 001



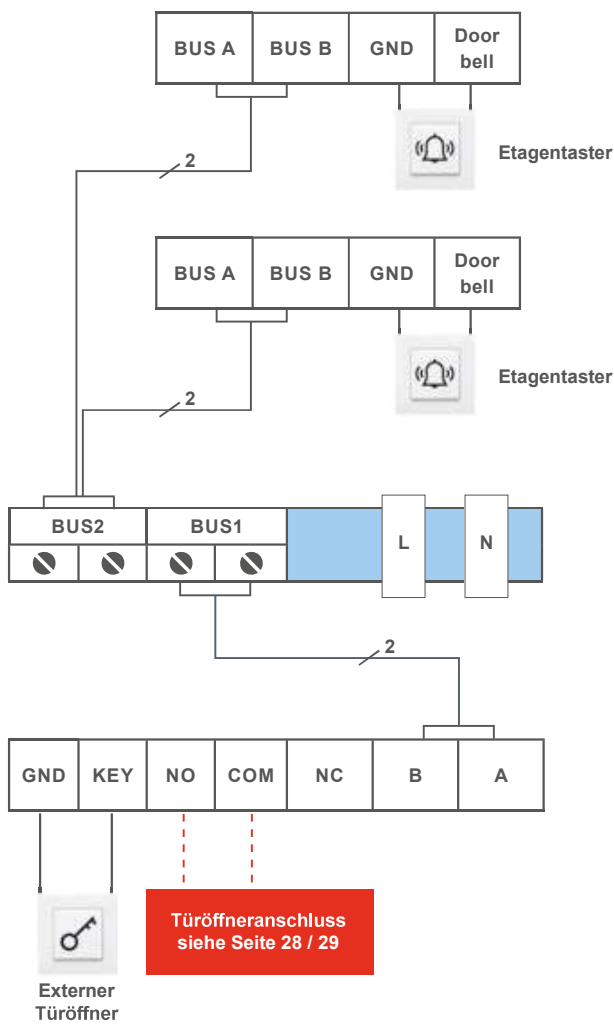
VILLA NG Netzgerät



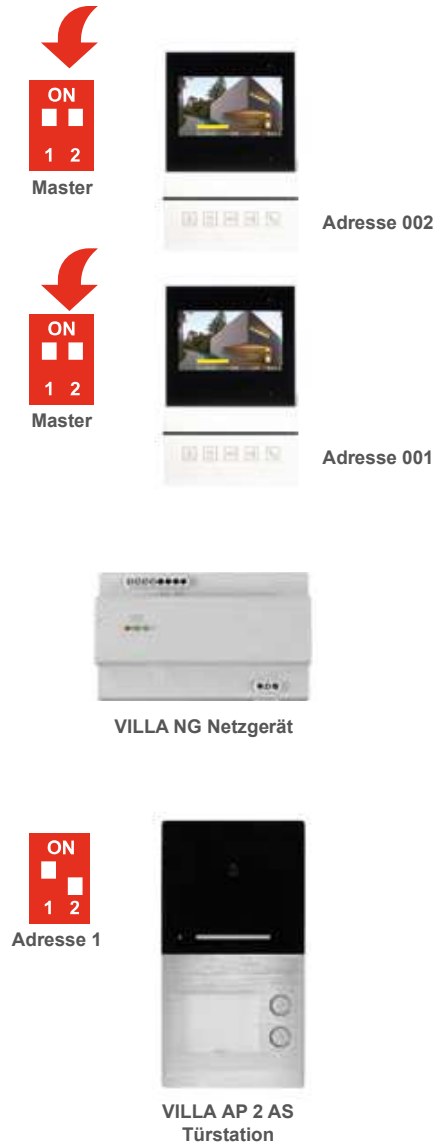
VILLA AP 2 AS  
Türstation



▪ Verdrahtung: Sterntopologie



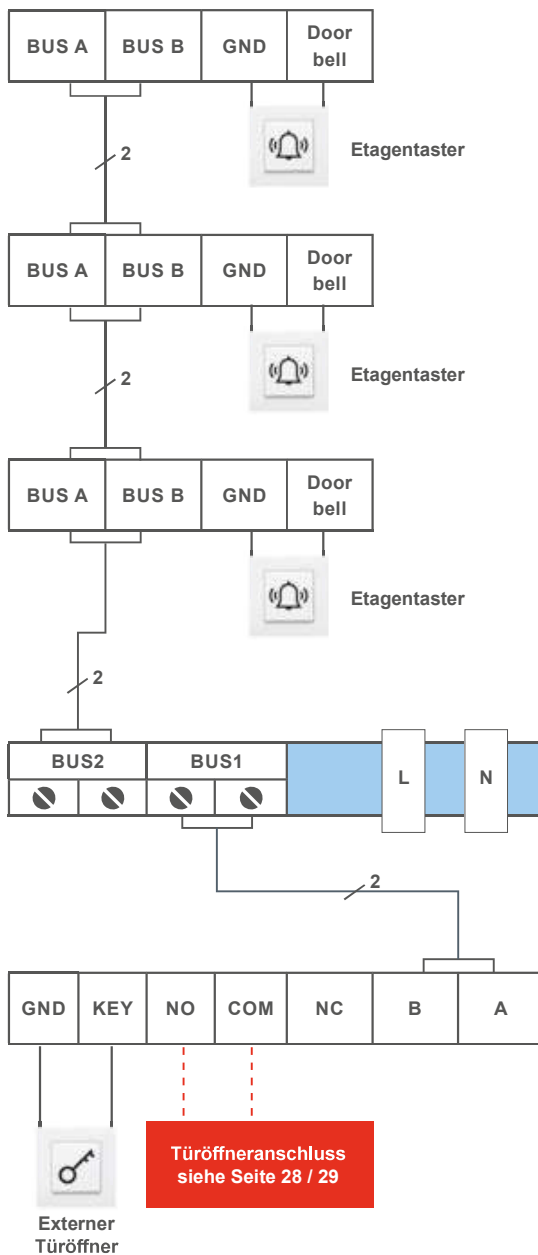
**HINWEIS:** Setzen Sie den Abschlusswiderstand, wenn VILLA M B am Ende eines Videostranges installiert ist. Der DIP-Schalter Nr. 2 muss hierbei auf ON stehen.



## MONTAGE UND INSTALLATION

### VERDRAHTUNGSBEISPIELE 3-FAMILIEN-HAUS

- Verdrahtung: Baumtopologie



**HINWEIS:** Setzen Sie den Abschlusswiderstand, wenn VILLA M B am Ende eines Videostranges installiert ist. Der DIP-Schalter Nr. 2 muss hierbei auf ON stehen.



Master



Adresse 003



Master



Adresse 002



Master



Adresse 001



VILLA NG Netzgerät



Adresse 1

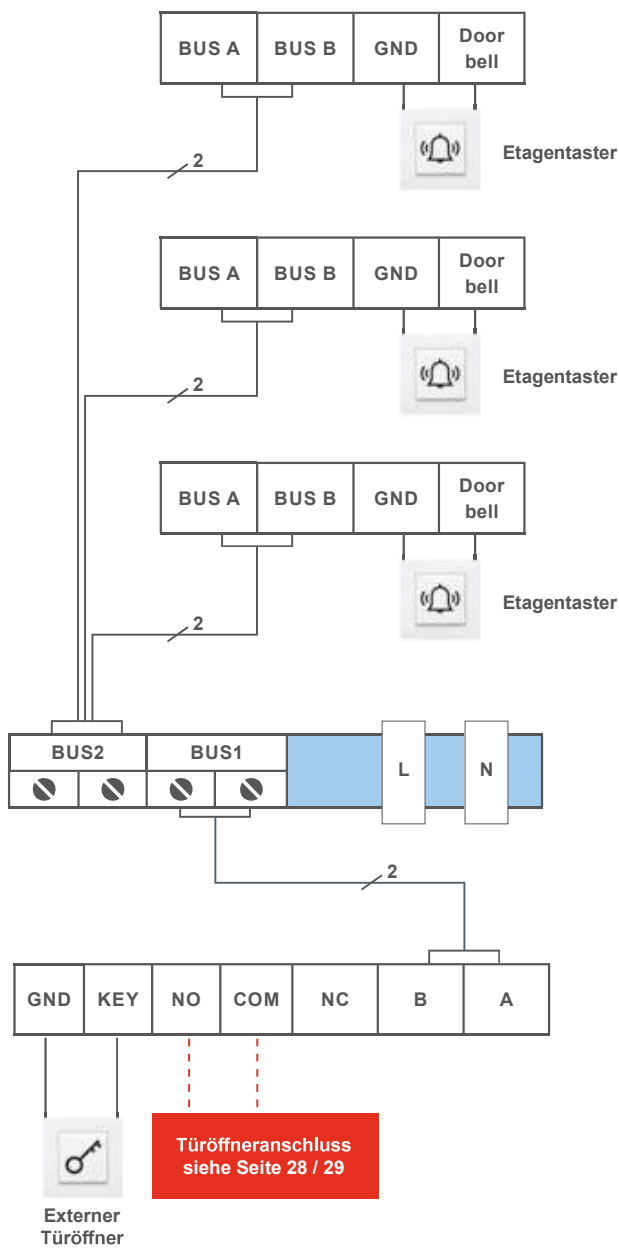


VILLA AP 3 AS Türstation



▪ Verdrahtung: Sterntopologie

**HINWEIS:** Setzen Sie den Abschlusswiderstand, wenn VILLA M B am Ende eines Videostranges installiert ist. Der DIP-Schalter Nr. 2 muss hierbei auf ON stehen.



Adresse 003



Adresse 002



Adresse 001



VILLA NG Netzgerät

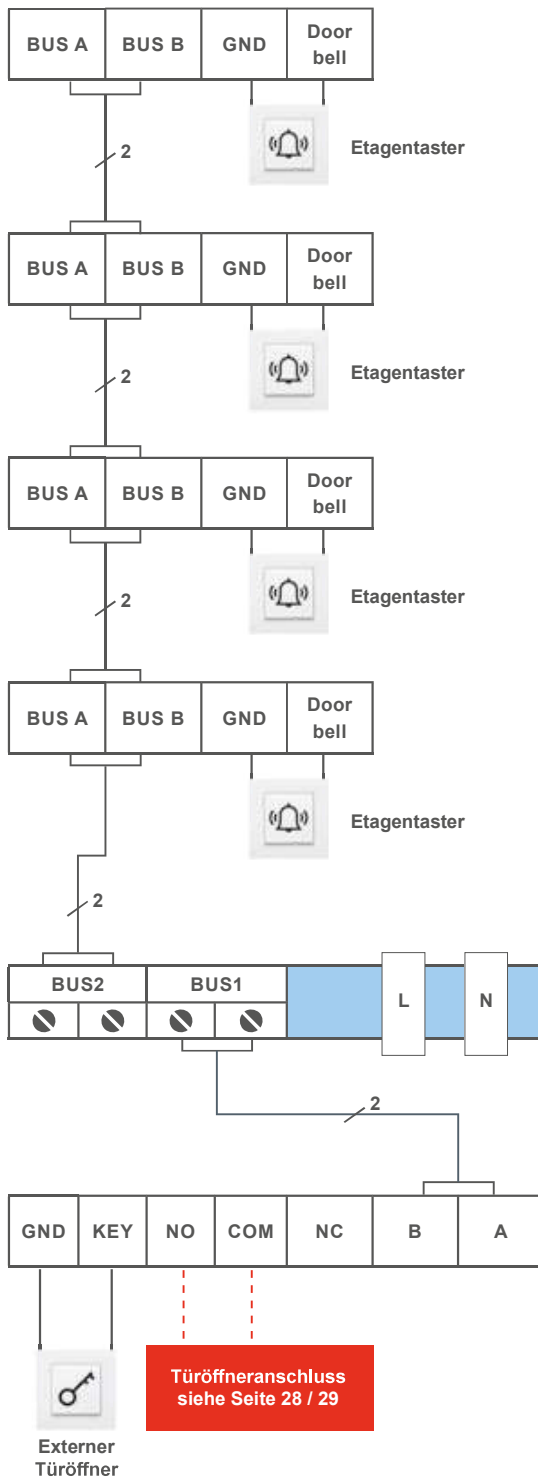


VILLA AP 3 AS Türstation

## MONTAGE UND INSTALLATION

### VERDRAHTUNGSBEISPIELE 4-FAMILIEN-HAUS

- Verdrahtung: Baumtopologie



**HINWEIS:** Setzen Sie den Abschlusswiderstand, wenn VILLA M B am Ende eines Videostranges installiert ist. Der DIP-Schalter Nr. 2 muss hierbei auf ON stehen.



Adresse 004



Adresse 003



Adresse 002



Adresse 001



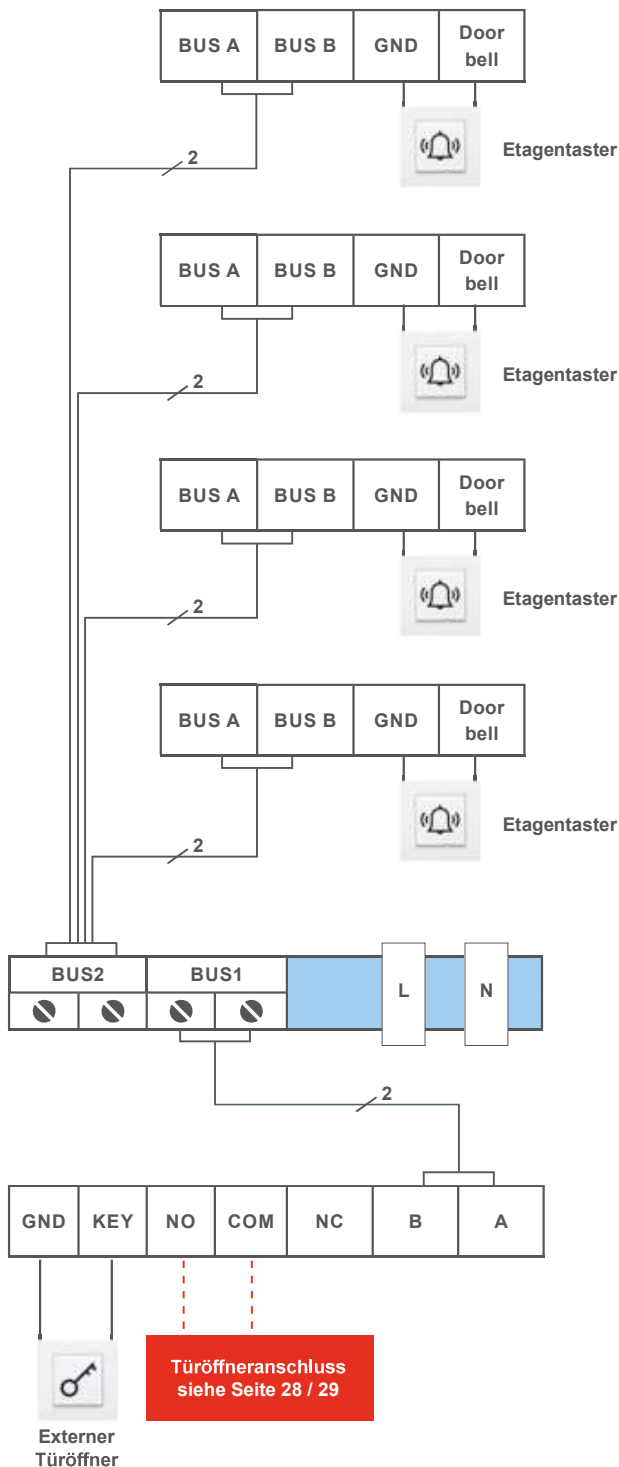
VILLA NG Netzgerät



VILLA AP 4 AS Türstation



▪ Verdrahtung: Sterntopologie



**HINWEIS:** Setzen Sie den Abschlusswiderstand, wenn VILLA M B am Ende eines Videostranges installiert ist. Der DIP-Schalter Nr. 2 muss hierbei auf ON stehen.



VILLA NG Netzgerät



Adresse 1



VILLA AP 4 AS  
Türstation

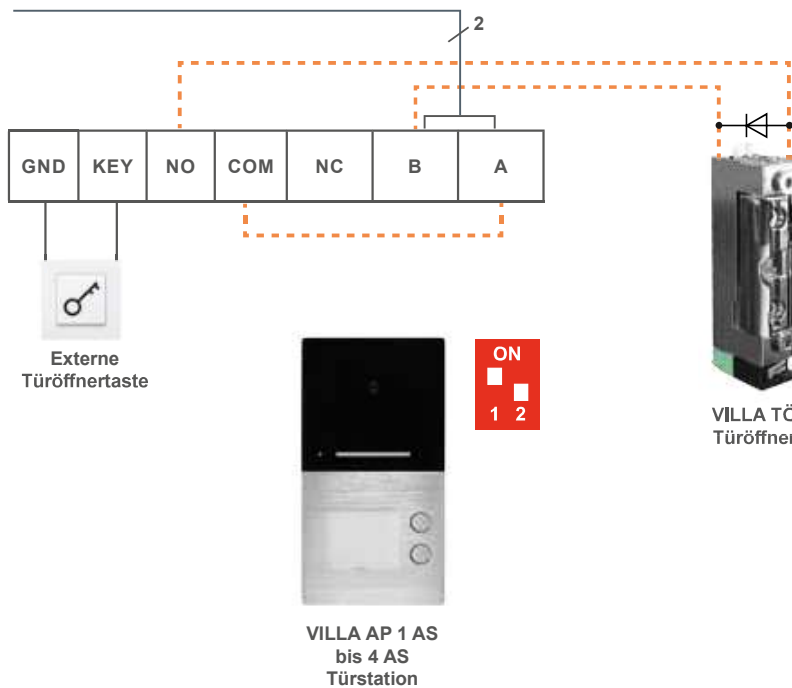
## MONTAGE UND INSTALLATION

### ANSCHLUSS EINES TÜRÖFFNERS



Türöffnerbetrieb über vorhandene BUS-Spannung.  
Ausschließlich mit dem Universal-Türöffner VILLA TÖ möglich.

BUS-Zuleitung zum Netzgerät VILLA NG



#### HINWEIS:

Beim Einsatz mit Zutrittskontrolle (RFID) ist der Türöffner mit beigefügter Schutzdiode zu installieren. Sie vermeiden damit Spannungsspitzen an der Steuerelektronik.

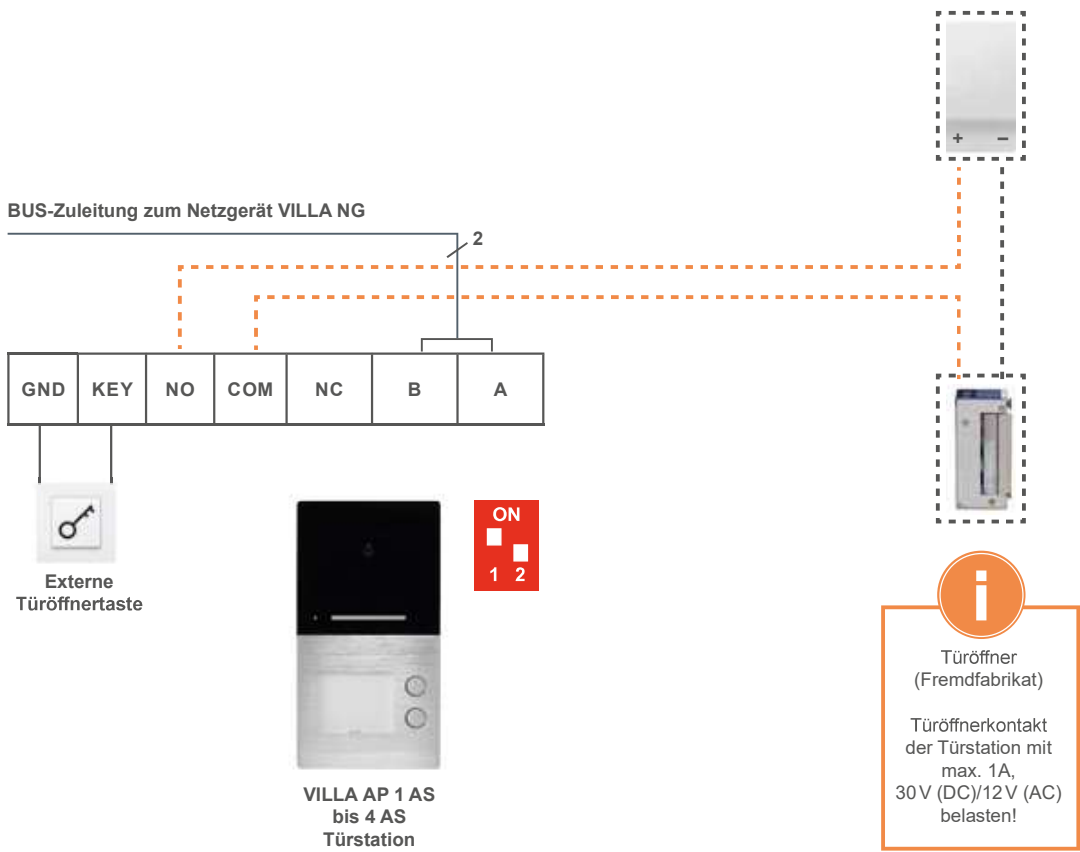
Bitte berücksichtigen Sie bei der Diode die Polung. Ansonsten ist der Türöffner ohne Funktion!



**Hinweis Türöffner:** Wir empfehlen eine getrennte Verlegung der Spannungsversorgung für den Türöffner und der BUS-Spannung zur Außenstation.



Türöffnerbetrieb über einen separaten Trafo möglich.



**Hinweis Türöffner:** Wir empfehlen eine getrennte Verlegung der Spannungsversorgung für den Türöffner und der BUS-Spannung zur Außenstation.