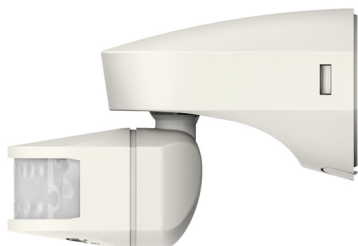


Funktionsbeschreibung

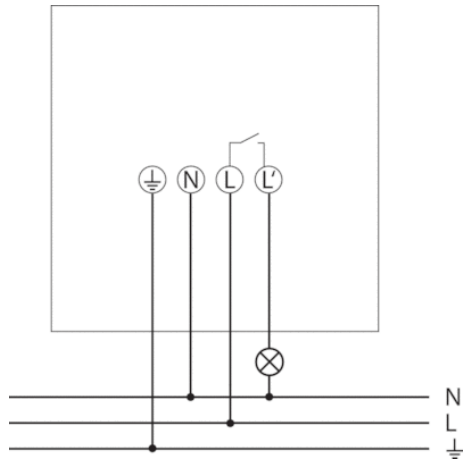


- Bewegungsmelder (PIR)
- Automatische Beleuchtungssteuerung in Abhängigkeit von Anwesenheit und Helligkeit
- Erfassungswinkel 180°
- Für den Außenbereich
- Sensorkopf horizontal um $\pm 90^\circ$ drehbar, um 30° nach unten und um 30° nach oben neigbar
- Helligkeitsschaltwert und Nachlaufzeit einstellbar
- Bereichseinschränkung mit Aufkleber möglich
- Mischlichtmessung geeignet für die Steuerung von Fluoreszenz-, Glüh- und Halogenlampen, sowie LEDs
- Test-Funktion zur Überprüfung des Erfassungsbereiches
- Einhand-Stecksockelmontage

Technische Daten

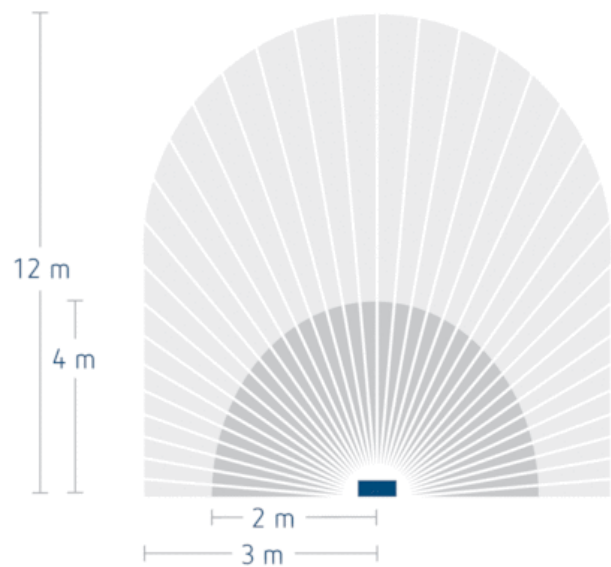
Betriebsspannung	230 V AC
Frequenz	50 Hz
Stand-by Leistung	<1 W
Art der Lichtmessung	Mischlichtmessung
Anzahl Kanäle	1
Montageart	Wandmontage
Einstellbereich Helligkeit	5 – 1000 lx
Schaltleistung Licht	10 A (bei 230 V AC, $\cos \varphi = 1$), ,
Erfassungswinkel	180°
Nachlaufzeit Licht	5 s-15 min
Glüh-/Halogenlampenlast	2300 W
Leuchtstofflampenlast (VVG) parallelkompensiert	350 VA 37 μ F
Leuchtstofflampenlast (VVG) reihenkompensiert	400 VA
LED-Lampe < 2 W	50 W
LED-Lampe 2-8 W	150 W
LED-Lampe > 8 W	150 W
Leuchtmittel	Glüh-/Halogenlampen, Fluoreszenzlampen, Kompaktleuchtstofflampen, LEDs
Umgebungstemperatur	-20 °C ... +40 °C
Schutzklasse	II
Schutzart	IP 55

Anschlussbilder

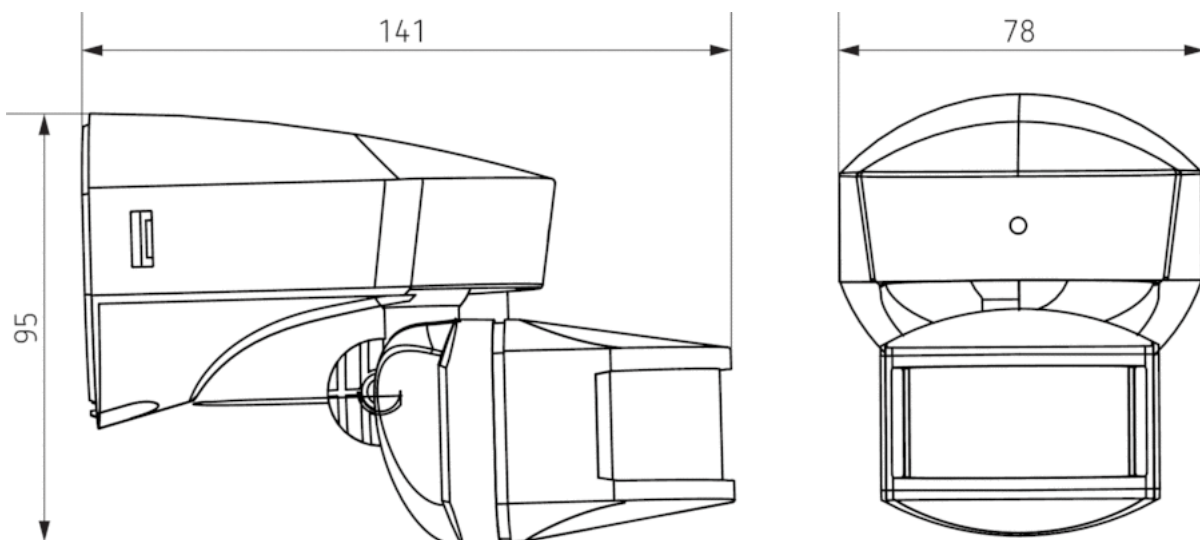


Erfassungsbereich

Montagehöhe (A)	Frontal gehend (r)	Quer gehend (t)
2,5 m	4 m	12 m



Maßbilder



Zubehör

Eckwinkel theLuxa E WH

- Artikel-Nr.: 9070974
Details ▶ www.theben.de

