

Gerätesteckdose mit Schutzkontakt und Knickschutzülle
Connector with earthing contact and strain relief sleeve



Gewicht / Weight 66 g



Beschreibung / Description

Wiederanschließbare Ausführung für flexible Leitungen H05VV-F 3G1,0 mm² und 3G1,5 mm²

Rewireable, for supply line H05VV-F 3G1,0 mm² and 3G1,5 mm².

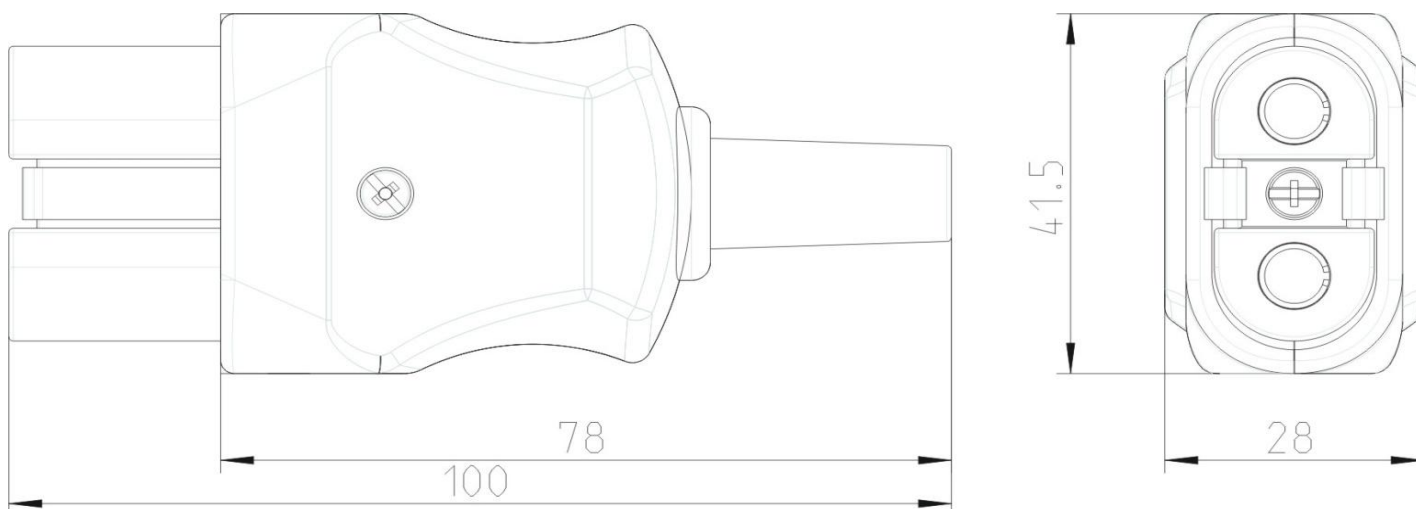
Nicht für den Export innerhalb der EU!

Not for export inside European Union!

Technische Daten / Specifications

Nennspannung / Rated voltage	250 V~
Nennstrom / Rated current	10 A
Bauart / According to	–
Anschlüsse / Type of terminals	Schraubanschluss / Screw terminals
Kontakte / Material of terminals	CuZn 37, CuZn 38, Fe
Kontaktträger / Carrying parts	Keramik / Ceramics
Gehäuse / Cover	Urea moulding compound type 131.5 or phenolic moulding compound type 31

Abmessungen / Dimensions



Abisolierung / Wire stripping:

N	L	PE
30 mm	30 mm	30 mm