

\*\*\*\*\*



ISO9001:FM 56296



ISO14001:EMS 501351

(2011) SPEC No: 9582

# 规格书 SPECIFICATION

品名 STYLE NAME	KE-27打沙鱼齿
规格 SIZE	H03RT-H 3G0. 75mm2 3白3灰 LG-3 (大东)
客户 CUSTOMER	HANS-GERD
编号 PART NO.	200-201-1131

检讨 ANALYZED BY	审核 REVIEWED BY	承认 APPROVED BY

No. H056-A042 (图号)

## 健力电业制造厂有限公司 Kenic Electric Mfg.Co., Ltd.

香港公司: 九龙观塘鸿图道55号幸运工业大厦9字楼L座

电话: 23454648, 23419480 传真: 23429092

中国厂房: 广东省东莞市长安镇锦厦河西工业区

电话: 0769-85532828, 85532838 传真: 0769-85313299

Hong Kong Office:

Flat L, 9/F., Winner Fty. Bldg., 55 Hung To Rd. Kwun Tong,

Kowloon, Hong Kong

Tel: 23454648, 23419480 Fax: 23429092

E-mail: info@kenic.com Web Site: http://www.kenic.com

China Factory:

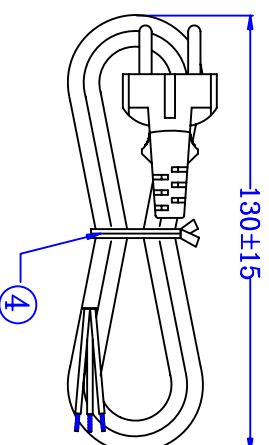
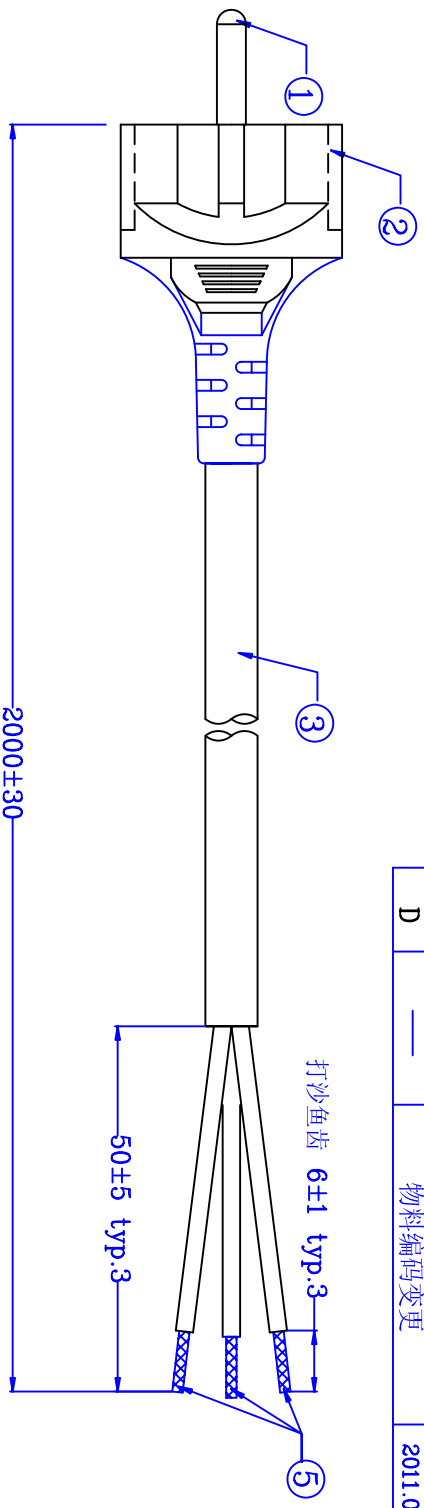
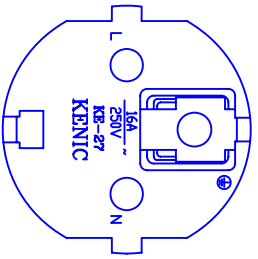
He Xi District, Jin Xia Cheung On, Dongguan City, Guangdong, China

Tel: 0769-85532828, 85532838 Fax: 0769-85313299

E-mail: sales@kenic.cn

\*\*\*\*\*

版次	原外来图号	变更要求	变更日期
B	—	增加物料明细	2007.05.30
C	—	将红色橡皮筋变更为PE扎带	2010.06.22
D	—	物料编码变更	2011.01.13

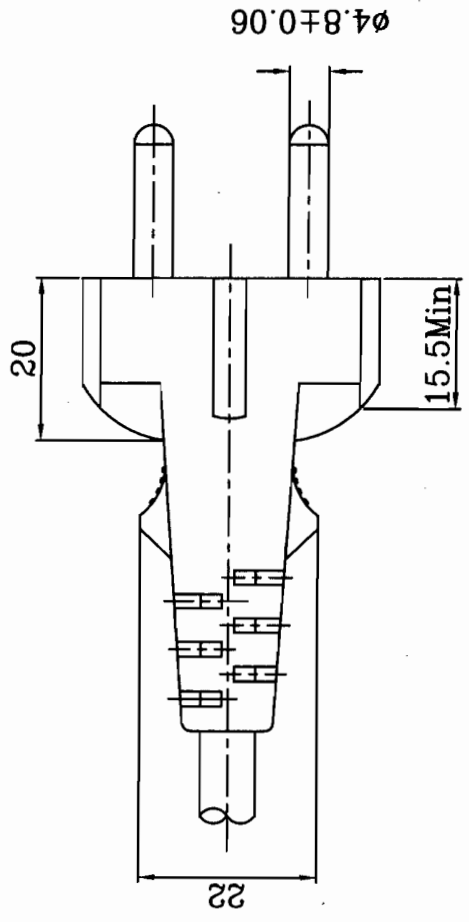
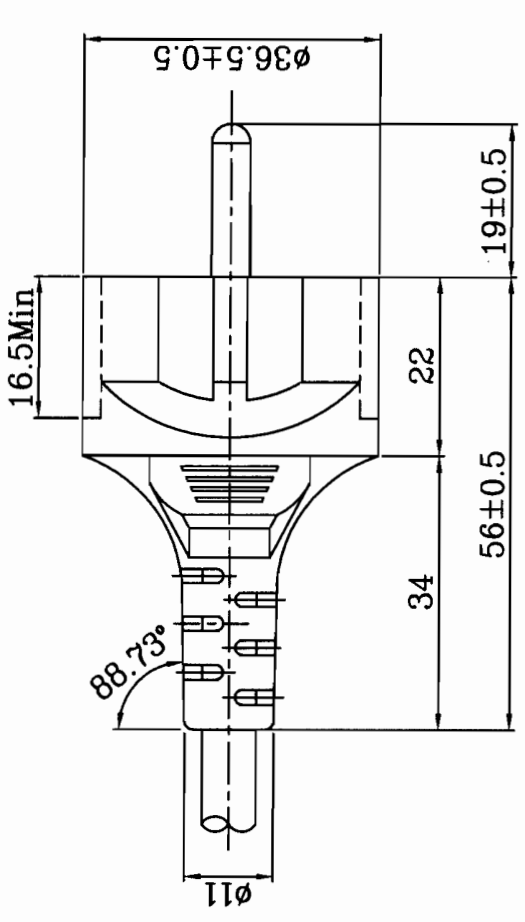
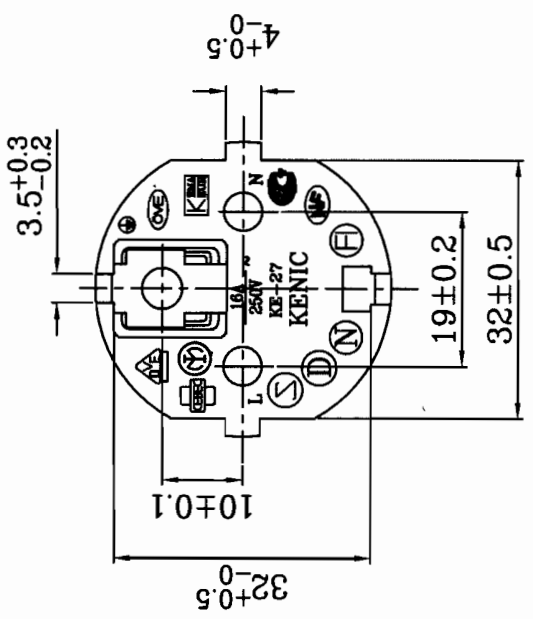


注:每5条电线装一胶袋(胶袋规格:300X400)

7	装箱数量				
6	单重	158.9±5g			
5	沙鱼齿	KMS1Q0000251			
4	扎带	—	PE扎带		
3	电线	KAST1A75A3ALG00300	H03RT-H 3G 0.75mm <sup>2</sup> 3白3灰 LG-3(大东)	9个	—
2	外模	KPBK00104EX0	KE-27外模 PVC料	1PC	黑色
1	五金	—	法国头内胆	1PC	黑色
序号	名称	物料编号	描述	数量	颜色

KENIC KENIC ELECTRIC MFG. CO, LTD.					
产品名称	KE-27打沙鱼齿	单位	mm	客户	H056
插头标准	IEC 60884-1	比例	无	制作日期	2011.01.13
电线标准	VDE 0281	版次	D	制图	赵兰兰
图纸编号	H056-A042	外来图号	无	审核	王燕萍
客户料号	200-201-1131			核准	周卫国

本  
7171-1



AVAILABLE WITH CORDS:

- H03VV-F 3G 0.75mm<sup>2</sup> 16A 250V
- H05VV-F 3G 0.75mm<sup>2</sup> 16A 250V
- H05VV-F 3G 1.00mm<sup>2</sup> 16A 250V
- H05VV-F 3G 1.50mm<sup>2</sup> 16A 250V
- H05RR-F 3G 0.75mm<sup>2</sup> 16A 250V
- H05RR-F 3G 1.00mm<sup>2</sup> 16A 250V
- H05RN-F 3G 0.75mm<sup>2</sup> 16A 250V
- H05RN-F 3G 1.00mm<sup>2</sup> 16A 250V
- H03RT-H 3G 0.75mm<sup>2</sup> 16A 250V
- H03RT-H 3G 1.00mm<sup>2</sup> 16A 250V

**KENIC** KENIC ELECTRIC MFG. CO., LTD.

SPECIFICATIONS

STANDARD: IEC 60884-1

CAT No.	KE-27	MATERIAL	PVC
UNIT	mm	DATE	2011.12.12
DRAWING	Andy Cheng	CHECKED	John Guo

## ZEICHENGENEHMIGUNG MARKS APPROVAL

Kenic Electric Mfg. Co. Ltd.  
9/F. Winner Fty. Bldg. Flat L  
55 Hung To Road  
KWUN TONG  
Kowloon  
HONG KONG

ist berechtigt, für ihr Produkt /  
*is authorized to use for their product*

**Stecker mit Schutzkontakt, nicht wiederanschließbar, umspritzt**  
**Plug, with earthing contact, non-rewirable, moulded**

die hier abgebildeten markenrechtlich geschützten Zeichen  
für die ab Blatt 2 aufgeführten Typen zu benutzen /  
*the legally protected Marks as shown below for the types referred to on page 2 ff.*



Geprüft und zertifiziert nach /  
*Tested and certified according to*

DIN VDE 0620-1 (VDE 0620-1):2010-02

工 程 部 文 件
<b>* COPY *</b>
Ref:
KENIC ELECTRIC MFG. CO., LTD.



VDE Prüf- und Zertifizierungsinstitut GmbH  
VDE Testing and Certification Institute  
Zertifizierungsstelle / Certification

VDE Zertifikate sind nur gültig bei Veröffentlichung unter:  
VDE certificates are valid only when published on:

Aktenzeichen: 2096000-1560-0005 / 151611

File ref.:

Ausweis-Nr. 40002189 Blatt 1  
Certificate No. Page

Weitere Bedingungen siehe Rückseite und Folgeblätter /  
further conditions see overleaf and following pages

Offenbach, 2002-07-03  
(letzte Änderung/updated 2011-06-07 )

<http://www.vde.com/zertifikat>  
<http://www.vde.com/certificate>

# VDE Prüf- und Zertifizierungsinstitut Zeichengenehmigung

Ausweis-Nr. / Blatt /  
Certificate No. / page  
40002189 2

Name und Sitz des Genehmigungs-Inhabers / *Name and registered seat of the Certificate holder*  
Kenic Electric Mfg. Co. Ltd., 9/F. Winner Fty. Bldg. Flat L, 55 Hung To Road, KWUN TONG,  
Kowloon, HONGKONG

Aktenzeichen / *File ref.*  
2096000-1560-0005 / 151611 / FG45 / SHA

letzte Änderung / *updated* Datum / *Date*  
2011-06-07 2002-07-03

Dieses Blatt gilt nur in Verbindung mit Blatt 1 des Zeichengenehmigungsausweises Nr. 40002189  
*This supplement is only valid in conjunction with page 1 of the Certificate No. 40002189.*

## Stecker mit Schutzkontakt, nicht wiederanschließbar, umspritzt *Plug, with earthing contact, non-rewirable, moulded*

Typ(en) / *Type(s)*:

**KE-27**

Bemessungsspannung AC 250 V  
*Rated voltage*

Bemessungsstrom 16 A  
*Rated current*

Polzahl zweipolig mit zwei Schutzkontaktsystemen  
*Number of poles 2-pole with two earthing contact systems*

Bauart Normblatt: DIN 49441-R2  
*Kind of construction standard sheet: DIN 49441-R2*

Schutzart IP20  
*Degree of protection*

Produktinformation siehe Anlage Nr. 300A und 900A  
*Product information see Appendix No. 300A und 900A*



VDE Prüf- und Zertifizierungsinstitut GmbH  
*VDE Testing and Certification Institute*  
Fachgebiet FG45  
*Section FG45*



ZEICHENGENEHMIGUNG  
MARKS APPROVAL

Aktenzeichen:  
File ref.:  
2096000-1560-0005/ 151611

Ausweis-Nr.:  
Approval No.:  
40002189

Datum  
Date  
2011-06-07

Stecker 2-polig mit Schutzkontakt  
Plug 2-pole with earthing contact

Ausführung:  
Construction:

zentrale Leitungseinführung  
straight cable entry

Anlage-Nr.:  
Appendix No.:

300A

Position im VDE-Ausweis Position in VDE-licence	Typ(en) Type(s)	Leitungsdruck Marking on cable	(max. 2 m)	H03VV-F 3G 0,5 mm <sup>2</sup>	H03VV-F 3G 0,75 mm <sup>2</sup>	H05VV-F 3G 0,75 mm <sup>2</sup>	H05VV-F 3G 1,0 mm <sup>2</sup>	H05VV-F 3G 1,5 mm <sup>2</sup>	H05RR-F 3G 0,75 mm <sup>2</sup>	H05RR-F 3G 1,0 mm <sup>2</sup>	H05RR-F 3G 1,5 mm <sup>2</sup>	H05RN-F 3G 0,75 mm <sup>2</sup>	H05RN-F 3G 1,0 mm <sup>2</sup>	H07RN-F 3G 1,0 mm <sup>2</sup>	H07RN-F 3G 1,5 mm <sup>2</sup>	H03RT-H 3G 0,75 mm <sup>2</sup>	H03RT-H 3G 1,0 mm <sup>2</sup>	H05V2V2-F 3G 0,75 mm <sup>2</sup>	H05V2V2-F 3G 1,0 mm <sup>2</sup>				
	KE-27	KENIC LUCKY UNITED LUCKY UNITED E TA TUN A1 FURAS		---	X	X	X	X	X	X	---	X	X	---	---	X	X	---	---	---	---	---	---

工程 部 文 件  
 \* COPY \*  
 Ref:  
 KENIC ELECTRIC MFG. CO., LTD.

X  genehmigte Ausführung / approved version      ---  nicht genehmigt / not approved

Werkstoff der Umspritzung: Typ: Hersteller, Farbe  
Material of the moulding: Type: manufacturer, colour

PVC; alle Farben / all colours

Werkstoff der Trägereile: Typ: Hersteller, Farbe  
Material of the base: Type: manufacturer, colour

PBT, Type D202G30; schwarz / black + weiß / white  
Shinle

Inneneinsatz:  
Insert: Typ: Hersteller  
Type: manufacturer

98651A  
GEM

**VDE Prüf- und Zertifizierungsinstitut GmbH**

Diese Anlage gilt nur in Verbindung mit Blatt 1 der Zeichengenehmigung  
This Appendix is only valid in conjunction with page 1 of the marks approval

# VDE Prüf- und Zertifizierungsinstitut

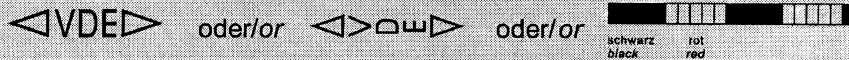
## ZEICHENGENEHMIGUNG MARKS APPROVAL

TA TUN (SAMOA)  
Electric Wire&Cable Co., Ltd.  
No. 26, Lane 622, Jhongsiao Road  
244 Linkou Township, Taipei County  
TAIWAN

ist berechtigt, für ihr Produkt /  
*is authorized to use for their product*

Leitung für Anwendungen, die hohe Flexibilität erfordern  
*Cord for applications requiring high flexibility*

die hier abgebildeten markenrechtlich geschützten Zeichen  
für die ab Blatt 2 aufgeführten Typen zu benutzen /  
*the legally protected Marks as shown below for the types referred to on page 2 ff.*



Geprüft und zertifiziert nach /  
*Tested and certified according to*

DIN VDE 0282-14 (VDE 0282 Teil 14):2007-12; HD 22.14 S3:2007

VDE Prüf- und Zertifizierungsinstitut  
VDE Testing and Certification Institute  
Zertifizierungsstelle / Certification

VDE Zertifikate sind nur gültig bei Veröffentlichung unter:  
VDE certificates are valid only when published on:

Aktenzeichen: 1647702-5150-0014 / 107497  
File ref.:

Ausweis-Nr. 40006216 Blatt 1  
Certificate No. Page

Weitere Bedingungen siehe Rückseite und Folgeblätter /  
further conditions see overleaf and following pages

Offenbach, 2003-05-09  
(letzte Änderung/updated 2008-09-29 )

<http://www.vde.com/zertifikat>  
<http://www.vde.com/certificate>

# VDE Prüf- und Zertifizierungsinstitut Zeichengenehmigung

Ausweis-Nr. / Blatt /  
Certificate No. page  
40006216 2

Name und Sitz des Genehmigungs-Inhabers / *Name and registered seat of the Certificate holder*

TA TUN (SAMOA) Electric Wire&Cable Co., Ltd., No. 26, Lane 622, Jhongsiao Road, 244 Linkou Township, Taipei County, TAIWAN

Aktenzeichen / *File ref.*

1647702-5150-0014 / 107497 / FG42 / STR

letzte Änderung / *updated* Datum / *Date*

2008-09-29 2003-05-09

Dieses Blatt gilt nur in Verbindung mit Blatt 1 des Zeichengenehmigungsausweises Nr. 40006216.  
*This supplement is only valid in conjunction with page 1 of the Certificate No. 40006216.*

## Leitung für Anwendungen, die hohe Flexibilität erfordern *Cord for applications requiring high flexibility*

Typ(en) / *Type(s)*:

H03RT-H 2...3 x 0,75...1,5 mm<sup>2</sup>

+

Firmenzeichen

TA TUN A1

*Trademark*

---

Dieser Zeichengenehmigungs-Ausweis bildet die Grundlage für die EG-Konformitätserklärung und CE-Kennzeichnung durch den Hersteller oder dessen Bevollmächtigten und bescheinigt die Konformität mit den genannten Normen im Sinne der **EG-Niederspannungsrichtlinie 2006/95/EG**.

*This Marks Approval is the basis for the EC Declaration of Conformity and the CE Marking by the manufacturer or his agent and shows the conformity with the said standards as defined by the **EC Low-Voltage Directive 2006/95/EC**.*

VDE Prüf- und Zertifizierungsinstitut  
*VDE Testing and Certification Institute*  
Fachgebiet FG42  
*Section FG42*

# VDE Prüf- und Zertifizierungsinstitut Zeichengenehmigung

Ausweis-Nr. / Beiblatt /  
Certificate No. Supplement  
40006216

Name und Sitz des Genehmigungs-Inhabers / *Name and registered seat of the Certificate holder*

TA TUN (SAMOA) Electric Wire&Cable Co., Ltd., No. 26, Lane 622, Jhongsiao Road, 244 Linkou Township, Taipei County, TAIWAN

Aktenzeichen / *File ref.*

1647702-5150-0014 / 107497 / FG42 / STR

letzte Änderung / *updated* Datum / *Date*

2008-09-29

2003-05-09

Dieses Beiblatt ist Bestandteil des Zeichengenehmigungsausweises Nr. 40006216.

*This supplement is part of the Certificate No. 40006216.*

## **Leitung für Anwendungen, die hohe Flexibilität erfordern** ***Cord for applications requiring high flexibility***

### **Fertigungsstätte(n)**

***Place(s) of manufacture***

Referenz/*Reference*

**30008679**

Ta Tun Electric  
Wire & Cable Co., Ltd.  
Lingtou Administration, Qiaotou  
523530 DONGGUANG CITY  
Guangdong  
CHINA

VDE Prüf- und Zertifizierungsinstitut

*VDE Testing and Certification Institute*

Fachgebiet FG42

*Section FG42*

# VDE Prüf- und Zertifizierungsinstitut Zeichengenehmigung

Ausweis-Nr. / Infoblatt /  
Certificate No. Info sheet  
40006216

Name und Sitz des Genehmigungs-Inhabers / Name and registered seat of the Certificate holder

TA TUN (SAMOA) Electric Wire&Cable Co., Ltd., No. 26, Lane 622, Jhongsiao Road, 244 Linkou Township, Taipei County, TAIWAN

Aktenzeichen / File ref.

1647702-5150-0014 / 107497 / FG42 / STR

letzte Änderung / updated Datum / Date

2008-09-29

2003-05-09

Dieses Blatt gilt nur in Verbindung mit Blatt 1 des Zeichengenehmigungsausweises Nr. 40006216.  
*This supplement is only valid in conjunction with page 1 of the Certificate No. 40006216.*

## **Genehmigung zum Benutzen des auf Seite 1 abgebildeten markenrechtlich geschützten Zeichens des VDE:**

Grundlage für die Benutzung sind die Allgemeinen Geschäftsbedingungen (AGB) des VDE VERBAND ELEKTROTECHNIK ELEKTRONIK INFORMATIONSTECHNIK e.V. - VDE Prüf- und Zertifizierungsinstitut. Das Recht zur Benutzung erstreckt sich nur auf die bezeichnete Firma mit den genannten Fertigungsstätten und die oben aufgeführten Produkte mit den zugeordneten Bezeichnungen. Die Fertigungsstätte muss so eingerichtet sein, dass eine gleichmäßige Herstellung der geprüften und zertifizierten Ausführung gewährleistet ist.

Die Genehmigung ist so lange gültig wie die VDE-Bestimmungen gelten, die der Zertifizierung zugrunde gelegen haben, sofern sie nicht auf Grund anderer Bedingungen aus der Prüf- und Zertifizierungsordnung (PM102) zurückgezogen werden muss.

Der Gültigkeitszeitraum einer VDE-GS-Zeichengenehmigung kann auf Antrag verlängert werden. Bei gesetzlichen und / oder normativen Änderungen kann die VDE-GS-Zeichengenehmigung ihre Gültigkeit zu einem früheren als dem angegebenen Datum verlieren.

Der VDE-Zeichengenehmigungsausweis wird ausschließlich auf der ersten Seite unterzeichnet.

## **Approval to use the legally protected Mark of the VDE as shown on the first page:**

*Basis for the use are the general terms and conditions of the VDE ASSOCIATION FOR ELECTRICAL, ELECTRONIC & INFORMATION TECHNOLOGIES - VDE Testing and Certification Institute. The right to use the mark is granted only to the mentioned company with the named places of manufacture and the listed products with the related type references. The place of manufacture shall be equipped in a way that a constant manufacturing of the certified construction is assured.*

*The approval is valid as long as the VDE specifications are in force, on which the certification is based on, unless it is withdrawn according to other provisions of the Testing and Certification Procedure (PM102).*

*The validity period of a VDE-GS-Mark Approval may be prolonged on request. In case of changes in legal and / or normative requirements, the validity period of a VDE-GS-Mark Approval may be shortened.*

*The approval is solely signed on the first page.*